

Rekommendation från

Sodahuskommittén

Allmänna villkor för användande av Sodahuskommitténs rekommendationer framgår av rekommendation A 3

Nr B 16
Utgåva 3, september 2013

Utrustning för destruktionseldning i sodapannor

Under senare år har brännarutrustning utvecklats för eldning av såväl starka luktgaser som kondenserad metanol och terpentin i sodapannor. Detta har resulterat i att allt fler fabriker destruktionseldar dessa ämnen i sina sodapannor.

Med hänsyn till den ökning av säkerhetsriskerna i sodahuset som orsakas vid förbränning av dessa ämnen i sodapannan, rekommenderar dock inte Sodahuskommittén att starka luktgaser, kondenserad metanol och terpentin eldas i sodapannor, se närmare härom i rekommendation C 9.

Trots detta har kommittén utarbetat föreliggande rekommendationer för minimering av risker i de anläggningar, där man efter egen säkerhetsbedömning ändå avser att installera utrustning för eldning av starka luktgaser, metanol och terpentin i sina sodapannor.

Även ett kapitel angående utrustning för destruktionseldning av svaga luktgaser har lagts till. Närmare karaktärisering av de ämnen som avses, samt rekommendationer som rör start- och driftvillkor återfinns i rekommendation C 9.

Hänvisningar

Föreskrifter

ATEX- direktivet 1999/92/EG

Arbetsmiljöverkets föreskrifter AFS 2002:1, AFS 2003:3, AFS 1995:05

Myndigheten för samhällsskydd och beredskap, föreskrift SRVFS 2004:7

Elsäkerhetsverkets föreskrifter ELSÄK-FS 1999:5 och ELSÄK-FS 1995:6

Standard

SS-EN 60079–10-1, Elektriskt materiel

SS-EN 12952-8, Eldningssystem

Rekommendationer

Sodahuskommitténs rekommendationer:

Information om kritiska tillstånd och händelser i sodahuset C

Destruktionseldning och tillsatseldning i sodapannor C 9

Utrustning och säkerhetssystem för olje- och gaseldning i sodapannor B 13, utgåva 2

Innehåll

1	Destruktionseldning av luktgaser, metanol och terpentin	3
1.1	Bakgrund	3
1.2	Sodahuskommitténs ståndpunkt beträffande destruktionseldning av starka luktgaser, metanol och terpentin i sodapannor	3
1.3	Riskanalys	3
1.4	Explosionsfarlig miljö	4
1.5	Elektrisk utrustning	4
1.6	Materialval	4
2	Systemutformning för starka luktgaser, metanol och terpentin	5
2.1	Utrustning för uppsamling av gas, metanol och terpentin	5
2.2	Utrustning för förbränning och destruktion	6
2.3	Brännare	9
2.4	Tillsyn och kontroll	11
2.5	Personsäkerhet	11
2.6	Åtgärder vid avställd sodapanna	12
3	Utrustning för destruktionseldning av svaga luktgaser	12
3.1	Uppsamlingsystem för svaga luktgaser	12
3.2	System för förbränning av svaga luktgaser	13
4	Figurbilaga	15

1 Destruktionseldning av luktgaser, metanol och terpentin

1.1 Bakgrund

Starka luktgaser innehåller i huvudsak svavelväte, organiska sulfider, terpentin och metanol. Halterna av de olika ämnena kan variera kraftigt beroende på vedslag och processbetingelser. Halterna av brännbara ämnen i starka luktgaser skall ligga över den övre explosionsgränsen. För att förebygga risk för explosion skall all inspädning av luft i starkgasystemet undvikas. De starka luktgaser samt den kondenserade metanol och den terpentin, som går till destruktion, härrör i regel från nedanstående källor.

- Avluftningar från kokprocessen
- Inertgaser från lutindunstningen
- Inertgaser från värmebehandling av lut
- Okondenserade gaser från stripperkolonn
- Okondenserade gaser från metanolkolonn
- Avluftningar från smutskondensatcistern, terpentindekantör, terpentincistern, metanolcistern och diverse pumpbehållare
- Metanol i vätskefas från metanolkolonn
- Terpentin avskiljd i metanolkolonn

Svaga luktgaser, i fortsättningen benämnda *svaggaser*, består – förutom av luft och vattenånga – i huvudsak av svavelväte (H₂S), metylmerkaptan (MM), dimetylsulfid (DMS) och dimetyldisulfid (DMDS). Den aktuella sammansättningen av dessa gaser ger den gällande undre explosionsgränsen.

Svaggasystemet karakteriseras av att koncentrationen av brännbara ämnen ligger under den undre explosionsgränsen, vilket i tveksamma fall åstadkommes med utspädning.

För närmare karakterisering av innehåll och explosionsgränser hänvisas till rekommendation C 9.

1.2 Sodahuskommitténs ståndpunkt beträffande destruktionseldning av starka luktgaser, metanol och terpentin i sodapannor

Eldning av starka luktgaser, metanol och terpentin i sodapannan ökar sodahusdriftens komplexitet och därmed säkerhetsriskerna i sodahuset.

Sodahuskommittén har genomfört en genomgång av dessa risker, se rekommendation C 9.

Med hänsyn till de sammantagna säkerhetsriskerna och olägenheterna tillstyrker inte Sodahuskommittén att starka luktgaser, metanol och terpentin eldas i sodapannor.

1.3 Riskanalys

Vid förbränning av luktgaser, kondenserad metanol och terpentin i sodapannan måste riskerna för både personskador och maskinsador beaktas.

Vid processutformning skall riskanalys genomföras så att hänsyn tas till lokala anläggningsförhållanden (enligt Arbetsmiljöverkets föreskrift AFS 2002:1 Användning av

trycksatta anordningar). Denna riskanalys bör sedan ligga till grund för komplettering av sodarhusets riskanalys.

1.4 Explosionsfarlig miljö

ATEX- direktivet 1999/92/EG innehåller regler i syfte att förbättra säkerhet och hälsa för alla arbetstagare som kan utsättas för fara orsakad av explosiv atmosfär.

Direktivet gäller på alla arbetsplatser som hanterar brandfarlig gas, vätska och brännbart damm. Hantering av svaga och starka gaser, metanol och terpentin omfattas av dessa regler för explosiv atmosfär.

ATEX regleras i Sverige genom Arbetsmiljöverkets föreskrifter AFS 2003:3, AFS 1995:05 samt i föreskrift SRVFS 2004:7, utgiven av Myndigheten för samhällsskydd och beredskap (MSB) och ställer bl.a. krav på:

- Bedömning var riskområden för explosiv atmosfär kan uppstå
- Klassning och upprättande av dokumentation.
- Upprättande av explosions skydds dokument

Svensk Elstandard har publicerat handboken SEK 426 ”Klassning av explosionsfarliga områden - Områden med explosiv gasatmosfär”, utgåva 4, 2011. Handboken innehåller klassningsexempel med hänvisning till standarden SS-EN 60079–10–1:2009, en sammanfattning av brännbara gasers och ångors egenskaper, samt tabeller med data för brännbara gaser och ångor.

1.5 Elektrisk utrustning

För val av elektrisk utrustning skall klassning av riskområden utföras enligt ovan, se MSB´s föreskrifter SRVFS 2004:7, varvid minst standarden SS-EN 60079–10-1 ska tillämpas. Den elektriska materielen skall i alla avseenden följa anvisningarna i Elsäkerhetsverkets föreskrifter ELSÄK-FS 2004:1 och ELSÄK-FS 2006:2.

1.6 Materialval

1.6.1 Materialval för starkgassystem, metanol och terpentin

Materialet i rörledningar och utrustning, som står i kontakt med starka luktgaser eller metanol och terpentin bör vara av ferrit-austenitiskt rostfritt stål t.ex. kvalitet X2CrNiMoN 22-5-3 (Nr 1.4462) eller motsvarande.

Material, i vilket förekommande järn kan bilda järnsulfid (FeS) vid kontakt med luktgaser eller metanol, får inte förekomma, eftersom järnsulfid under vissa förhållanden vid närvaro av luft kan oxideras till glödning, vilket medför risk för att explosion eller brand utlöses. Även andra (svavelhaltiga) beläggningar kan antändas.

1.6.2 Materialval i svaggassystemet

Materialvalet i systemet skall vara sådant att korrosion undviks. Utfällning av svavelhaltigt kondensat på ytor i svaggassystemet och närvaron av klorider avgör materialvalet. I normalfallet väljs stål X2 CrNi 18-9 (Nr 1.4307). Befaras man kloridhaltiga kondensat väljs alternativt stål X2 CrNiMo 17-12-3 (Nr 1.4432) eller X2 CrNiMoN 22-5-3 (Nr 1.4462).

2 Systemutformning för starka luktgaser, metanol och terpentin

Principerna för utformning av systemet för uppsamling och destruktion av starka luktgaser, metanol och terpentin i sodapannan framgår av *figur 1*.

Utrustningen skall vara så konstruerad och övervakad att:

- luktgas, metanol eller terpentin inte kan komma ut i sodahuset
- vatten inte kan följa med bränslet in i sodapannan
- riskerna för brand och explosion i rörledningar och utrustning beaktas
- Ventiler i destruktionssystemen skall väljas med stor omsorg, varvid särskild vikt skall läggas på ventilernas tätningsförmåga.
- Vid stopp i förbränningen skall gas, metanol och terpentin på ett säkert sätt stängas av från sodapannan.
- Utrustning för detektering och larm av svavelväte och organiska sulfider skall finnas i sådan omfattning att en snabb och säker indikering erhålls vid läckage av luktgas, metanol eller terpentin.

2.1 Utrustning för uppsamling av gas, metanol och terpentin

Utrustning för uppsamling av gas, metanol och terpentin skall placeras i utrymme utanför sodahuset, så att den även kan fungera vid tillfällena då utrymning av sodahuset är påkallad.

- Gasledningarna från de olika delarna i processen leds normalt ned i ett gemensamt vattenlås, varifrån gasen går till förbränning.
- Vattenlåset skall vara så konstruerat och övervakat, att vatten inte kan komma in i sodapannan via gasledningen.
- Överlöpsvattnet från vattenlåset skall ledas till en pumpcistern, som är arrangerad så att även avskiljd terpentin kan pumpas ut.
- Om det finns en terpentinskrubber i gassystemet före vattenlåset, skall vattnet från skrubbern ledas till pumpcisternen eller annan pumpcistern med likartad funktion.

2.1.1 Utrustning för uppsamling av starka luktgaser

I gasledning efter vattenlåset och före den första automatiska avstängningsventilen i gasledning till sodapannan finns normalt följande utrustning:

- Ångejektor
- Anslutning av ånga för reglering av trycket i gasledningen
- Droppavskiljare
- Sprängbleck

- Ledning till alternativ destruktion

Vattenlåset och gasledningen fram till första automatiska avstängningsventilen skall ha följande utrustning för övervakning och reglering.

- Överflyllnadsskydd i vattenlåset - två (2) stycken - oberoende av varandra med larm- och brytfunktion
- Direktvisande tryckmätare - två (2) stycken - placerade före och efter ångejektor
- Registrerande tryckmätare - två (2) stycken - placerade före och efter ångejektor och utrustade med larmfunktion för såväl lågt (endast efter ångejektor) som högt tryck
- Reglering av trycket i gasledningen såväl före som efter ångejektor
- Dessutom bör det finnas differenstryckmätning över droppavskiljaren utrustad med larmfunktion för högt differenstryck.

Om det ovan föreslagna överflyllnadsskyddet i vattenlåset i någon anläggning inte anses vara tillräckligt säkert, bör en komplettering av funktionen installeras. Kompletteringen kan till exempel ske genom att gasledningen förses med en hög lyra efter droppavskiljaren, som förhindrar att vatten kan nå eldstaden via gasledningen.

2.1.2 Utrustning för uppsamling av metanol och terpentin

För att utjämna flödesvariationer och för att hantera eventuella avbrott i förbränningen bör lagringscisterner för metanol och terpentin anordnas. Dessa cisterner ska placeras utanför sodahuset. Eftersom metanol och terpentin skiktas vid blandning bör lagring ske i separata cisterner. Metanol- och terpentincisternerna skall utrustas med sprängbleck.

2.2 Utrustning för förbränning och destruktion

2.2.1 Utrustning för förbränning av starka gaser, se figur 2

I gasledningen till sodapannan skall det finnas tre (3) avstängningsventiler utrustade med ställdon och kunna stängas med fjäderkraft – dvs. helt oberoende av yttre hjälpenergi – samt ha gränslägesindikering för öppet och stängt läge. En av ventilerna skall placeras utanför sodahuset, de andra två ventilerna placeras i anslutning till brännaren.

Ventilerna skall stänga vid nedanstående fall:

- Hög nivå i vattenlåset
- Hög nivå i kondensatkärlet
- Stopp av brännaren för starka luktgaser
- Förbränningslufttryck eller förbränningsluftflöde lägre än fastställt värde
- När utgående ångflöde och tillfört lutflöde understiger 50 % av normala driftvärden, se rekommendation B13, eldningsfallet ”Luteldning pågår”.
- Aktivering av nödnedeldning

Förutom avstängningsventilerna skall följande utrustning finnas i gasledningen:

- Kondensatkärl anslutet vid gasledningens lågpunkt. I alternativ med högpunkt skall varje lågpunkt vara utrustad med kondensatkärl
- Flamskydd, helst dubblerade (parallellkopplade)
- Säkerhetsventil eller sprängbleck
- Mellan avstängningsventilerna vid brännaren skall en ventilationsledning med tillhörande ventilarrangemang eller anordning för läckagekontroll anslutas

Därutöver skall i gasledningen finnas givare för instrumentering enligt nedanstående.

- Direktvisande tryckmätare
- Registrerande tryckmätare med larmnivåer för såväl lågt som högt tryck. Funktion för brytning av gasledningen skall finnas.
- Registrerande flödesmätare med larmnivåer för såväl lågt som högt flöde. Funktion för brytning av gasledningen skall finnas.
- Givare för hög nivå i kondensatkärl. Funktion för brytning av gasledningen skall finnas.
- Differenstryckmätning över flamskyddet. Differenstryckmätaren skall vara utrustad med larmfunktion för högt differenstryck.

Om fler gasledningar är anslutna till brännaren, skall även dessa vara utrustade i likhet med ovan beskrivna gasledning.

För gasledningens utförande skall vidare beaktas:

- Gasledningen skall läggas med jämn lutning med högsta punkten vid anslutningen till brännaren för undvikande av ansamlingar av kondensat i ledningen. Alternativt kan den läggas med högpunkt.
- Gasledningen skall dras så att kortast möjliga sträckning erhålls inne i sodahuset.
- Gasledningen får inte dras i närheten av särskilt utsatta ställen i sodahuset, såsom smältlösare, pannans svaga hörn, dörrar i hisschakt eller trapphus.
- Det skall finnas möjlighet att renblåsa gasledningen med ånga.
- Om renblåsningsledningen är ansluten till gasuppsamlingssystemet, exempelvis till vattenlås eller pumpcistern, får inte luft användas som renblåsningsmedium på grund av att risken för bildande av en explosiv gasblandning ökar.
- Det avråds från att rengöra ett inte demonterat flamskydd med vatten på grund av risken för att vatten kan komma in i eldstaden via gasledningen.

På gasledningen efter vattenlåset finns normalt en anslutning för *alternativ destruktion* av gaserna när förbränningen i sodapannan av någon anledning stoppas eller inte går att genomföra.

I gasledningen till den alternativa destruktionen skall det finnas:

- minst en (1) avstängningsventil utrustad med ställdon och med gränslägesindikering för öppet och stängt läge. Avstängningsventilen skall kunna öppnas med fjäderkraft när gasledningen till sodapannan upphör.
- Anslutning för renblåsning med ånga
- Anordning för läckagekontroll.

Med tanke på det luktinferno, som fabriken närområde får utstå när de starka luktgaserna går ut orenade över tak, kan det bli nödvändigt att det alternativa destruktionsystemet utrustas med en fackelbrännare med "evighetslåga" eller en gasklocka, som temporärt kan lagra gasen till dess den alternativa destruktionsstartat upp.

2.2.2 Ångejektorer och ångspolning

Gastransporten i starkgassystemet drivs vanligen med ångejektorer. På gasledningarna kan även förekomma anslutningar för ångspolning. Ånga till ejektorer eller ansluten spolånga bör inte tas ut från ångledning som är sammankopplad med andra medier som lut eller vatten i exempelvis ångspritsrör i matarvattentank eller som direktånga till lutförvärmare etc. Skälet till detta är att annat medium, vatten eller lut, under olyckliga omständigheter efter exempelvis avställning av ångledningen kan tryckas bakvägen in i ångledningen för att sedan via gasledningar nå pannan med fatala följder.

Vattenavskiljare skall vidare finnas i gasledningen efter ångejektor för att dränera förekommande kondensat som kan finnas i gasen.

2.2.3 Utrustning för förbränning av metanol och terpentin, se figur 3

Vid eldning av både metanol och terpentin bör systemen vara helt separerade från varandra och eldas i separata brännarlansar på grund av att

- Metanol och terpentin är begränsat blandbara med varandra, vilket innebär att en skiktning av ämnena kommer att ske i pump- eller lagringscistern
- Stora skillnader föreligger i effektivt värmevärde och teoretiskt luftbehov vid förbränning
- Stora skillnader i densitet råder, vilket kan förorsaka problem med att bestämma vattenmängden i blandningen.

Metanol- eller terpeninledningen skall dras enligt samma principer, som gäller för starkgasledningen.

Vid tillfälliga stopp i förbränningen, orsakat av problem med brännare eller sodapannans luteldning, bör det finnas lagringsmöjligheter för såväl metanol som terpentin under den tid stoppet varar. Alternativt kan metanolen och terpeninen förbrännas i en reservförbränningsanläggning vid sådana tillfällen.

I både metanol- och terpeninledningen till sodapannan skall det finnas tre (3) avstängningsventiler. Avstängningsventilerna skall vara utrustade med ställdon och kunna stängas med fjäderkraft samt ha gränslägesindikering för öppet och stängt läge. En av ventilerna skall placeras utanför sodahuset. De andra två ventilerna skall placeras i direkt anslutning till brännaren. Den ena av ventilerna kan vara en reglerventil.

Se figur 3.

För respektive bränsleledning gäller att ventilerna skall stänga i nedanstående fall:

- Stopp av brännaren för metanol respektive terpentin
- Trycket i bränsleledningen för metanol respektive terpentin lägre än fastställt min.värde
- Metanol- respektive terpentindensiteten högre än fastställt maximalt värde
- Förbränningslufttrycket eller förbränningsluftflödet lägre än fastställt värde
- Flambortfall
- När utgående ångflöde och tillfört lutflöde understiger 50 % av normala driftvärden, se rekommendation B13, eldningsfallet ”Luteldning pågår”.
- Aktivering av nödnedeldning

Förutom avstängningsventilerna skall det i metanolledningen och terpentinledningen finnas en säkerhetsventil och anslutningar för dränering och renblåsning av resp. ledning med tillhörande ventilarrangemang samt givare för instrumentering enligt följande. (Se även *figur 3*)

- Direktvisande tryckmätare
- Registrerande tryckmätare med larmnivåer för såväl lågt som högt tryck. Funktion för avbrytande av eldningen skall finnas
- Registrerande flödesmätare med larmfunktioner för såväl högt som lågt flöde
- Registrerande densitetsmätare med två larmnivåer för hög densitet. Funktion för avbrytande av eldningen skall finnas
- Ventil för reglering av flödet

Metanolflödet skall inte mätas med magnetisk flödesmätare på grund av att metanolen tidvis kan innehålla stora mängder terpentin.

Terpentin kan inte detekteras med magnetisk flödesmätare!

Renblåsningen av metanol- respektive terpentinledningen kan ske med ånga.

Om renblåsningsledningen är ansluten till cistern, som har direkt förbindelse med gasuppsamlingssystemet, får inte luft användas som renblåsningsmedium.

Returledningen skall ha två (2) avstängningsventiler. Den ena skall placeras i direkt anslutning till metanol- respektive terpentinledningen vid brännaren, den andra skall placeras utanför sodahuset, så att den kan stängas även när sodahuset är utrymt.

Om brännarlansen är gemensam för metanol och terpentin, vilket inte rekommenderas, skall ledningarna vara utrustade med backventiler placerade före inblandningspunkten.

2.3 Brännare

Brännarens utrustning och säkerhetssystem skall i tillämpliga delar följa SHK:s rekommendation nr B 13 för olje- och gaseldning i sodapannor.

- Brännaren kan vara konstruerad för förbränning av såväl gasformiga som flytande media.

- Brännaren skall ha en separat lans för tillförsel av bränsle till pilottändaren. Bränslet till pilottändaren kan vara eldningsolja eller gas (gasol, naturgas eller biogas).
- Brännaren skall vara utrustad med tändapparat (gaselektrisk tändapparat rekommenderas). Den av tändaren utvecklade effekten skall vara tillräcklig för antändning av bränslet. Se även SS-EN 12952-8, moment 6.1.5.
- Brännaren kan bestå av separata lansar för starka luktgaser, metanol och terpentin.
- Brännaren skall ha separat luftregister.
- Förbränningsluften tas lämpligen från en separat luftfläkt, men kan även tas från tertiär- eller sekundärluftfläkten.
- Förbränningen skall övervakas med flamvakt.
- Brännaren bör placeras så att störningar i flamdetekteringen undviks.
- Kan inte flamvakten detektera destruktionsförbränningen skall pilottändaren vara i drift.

2.3.1 Pilottändare

Den inbyggda pilottändaren skall underlätta starten av eldningen av de starka luktgaserna, metanol och terpentin. Den kan även användas vid problem med indikeringen av flammen vid eldning av destruktionsmedierna.

- Pilottändaren skall vara utförd enligt rekommendation nr B 13.
- Pilottändarens kapacitet skall väljas så att den motsvarar minst 10 % av den beräknade maximala energiutvecklingen vid förbränning av destruktionsmedierna och ha flamövervakning. För flamvakten gäller, enligt rekommendation B 13, samma krav som för oljbrännarnas övervakning.
- Pilottändaren kan ha gemensamt luftregister med brännaren för luktgaser, metanol och terpentin.
- Pilottändaren skall tillföras ett luftflöde, som garanterar stabila antändnings- och driftförhållanden.

Olje- eller gassystemet till pilottändaren skall i alla avseenden följa rekommendation nr B 13 kapitlen 2, 5 och 6. Se även B 13 figurerna 5 och 6.

2.3.2 Brännare för starka luktgaser

Exempel på utrustning för övervakning och reglering av brännaren för starka luktgaser framgår av *figur 2*.

- Anslutningen mellan avstängningsventilen vid brännaren och brännarlansen för starka luktgaser skall vara demonterbar.
- Anslutning för renblåsning av brännarröret med luft skall finnas.

2.3.3 Brännare för metanol och terpentin

Exempel på utrustning för övervakning och reglering av brännarna för metanol och terpentin framgår av *figur 3*

Brännare för metanol och terpentin skall utformas med beaktande av följande:

- Anslutningen mellan avstängningsventilen vid brännaren och brännarlansen för metanol respektive terpentin skall vara demonterbar.
- Anslutningar för renblåsning av metanol- och terpentinlansarna med luft skall finnas.
- Anslutning för dränering och läckagekontroll skall finnas mellan de två avstängningsventilerna vid respektive brännare.

2.3.4 Förbränningsluft

Brännaren, som är utrustad med separata lansar för eldning av starka luktgaser, metanol och terpentin, bör företrädesvis ha separat luftfläkt. Alternativt kan luften tas från sodapannans sekundär- eller tertiärluftfläkt.

Om förbränningsluften tas från sekundärluftfläkten kan det vara nödvändigt med en förstärkningsfläkt för att säkerställa fastställt lägsta tryck i förbränningsluftledningen till brännaren. Luftuttaget bör i alternativfallet placeras så att störningar i förbränningsluftflödet till sodapannan undviks.

Förbränningsluften skall ha följande utrustning för övervakning och reglering:

- Direktvisande tryckmätare
- Registrerande mätare för förbränningslufttryck eller förbränningsluftflöde med larmnivå för lågt tryck eller lågt flöde
- Reglering av luftflödet

Om reglerventilen i luftregleringssystemet inte är av tätande konstruktion, skall en för ändamålet lämpad tätande avstängningsventil anordnas i förbränningsluftssystemet.

Avstängningsventilen skall vara utrustad med ställdon och ha gränslägesindikering för öppet och stängt läge samt kunna stängas med fjäderkraft vid underskridande av fastställt lägsta tryck i luftledningen; detta för att hindra luktgas att komma in i förbränningsluftssystemet. Är systemet utrustat med en tätande reglerventil skall den vara utrustad på samma sätt.

2.3.5 Brännarens säkerhetssystem och förreglingar

Säkerhetssystemet för brännaren skall vara så konstruerat, att det i tillämpliga delar uppfyller de krav som ställs i rekommendation nr B 13, samt skall förreglingssystemet för brännaren i tillämpliga delar vara uppbyggt på samma sätt som anges i rekommendation nr B 13.

2.4 Tillsyn och kontroll

Daglig tillsyn och kontroll bör ske av tätheten i systemen för starka luktgaser, metanol och terpentin. Otätheter i systemen skall omgående rättas till.

Tillsyn och kontroll av brännaren skall i alla avseenden följa rekommendation nr B 13.

2.5 Personsäkerhet

Driftproblem, som hör ihop med uppsamling, behandling och förbränning av starka luktgaser, metanol och terpentin, kan leda till olyckor, där personskadorna kan bli mycket allvarliga.

De starka luktgaserna innehåller bl.a. svavelväte, organiska sulfider och metanol samt vid vissa tillfällen även höga halter terpentin. Förutom förgiftningsrisken föreligger även risk för gasexplosion.

Betr. riskerna med svavelväte, se rekommendation nr C 1, kapitel 8.

2.5.1 Gasvarnare

För övervakning av eventuella gasläckage skall det finnas stationär utrustning med larmfunktion för detektering av svavelväte.

Gasvarningsutrustning skall finnas vid brännaren och i utrymmen där gas-, metanol- och terpentinledningar är framdragna samt där gasbehandlingsutrustningen är placerad.

2.5.2 Skyddsutrustning

Vid arbete med eller tillsyn av utrustning tillhörande starkgas-, metanol- eller terpentinbrännare, skall godkänd gasmask medföras.

När starkgas, metanol eller terpentin förbränns i sodapannan skall personal som arbetar i sodahuset vara utrustade med en bärbar svavelvätemätare.

2.6 Åtgärder vid avställd sodapanna

Vid avställd sodapanna skall samtliga bränsleledningar till starkgasbrännaren vara renspolade med ånga och manuellt avskilda (bortkopplade) från brännaren för undvikande av att bränsle (gas) kan komma in i pannan. Funktionen skall vara låst och larmad.

När bränsleledningarna är bortkopplade skall detta tillstånd antecknas i en för destruktionsbrännaren speciell checklista.

3 Utrustning för destruktionseldning av svaga luktgaser

Svaga luktgaser karaktäriseras av att koncentrationen av brännbara ämnen ligger under undre explosionsgränsen. Svaga luktgaser, även benämnda svaggaser, innehåller, förutom luft och vattenånga, i huvudsak svavelväte och organiska sulfider.

Halterna av svavelväte och organiska sulfider är normalt i svaggasen så höga att de, om gaserna läcker ut i sodahuset, kan ge upphov till svåra förgiftningar hos de personer, som vistas där.

Om läckage uppstår i den utrustning som är placerad inne i sodahuset, kan detta alltså medföra att sodahuset måste utrymmas.

3.1 Uppsamlingsystem för svaga luktgaser

Principen för uppsamling och förbränning av svaga gaser framgår av *figur 4*.

Anslutning mot tankar och cisterner görs lämpligen till ordinarie avluftning. Avluftningen förses med T-stycke, spjäll monteras in mot svaggassystemet och en temperaturgivare placeras i avluftningen ovanför anslutningspunkten mot svaggassystemet (se *figur 5*). Larm skall ges vid hög temperatur.

Med hjälp av spjället stryps sedan systemet in så att temperaturgivaren börjar ge utslag (över omgivande utetemperatur); därefter öppnas spjället något så att ingen svaggas går till atmosfär.

Kanalsystemet skall konstrueras med lutning och så få lågpunkter som möjligt. Lågpunkter i kanalsystemet skall förses med avtappningar för kondensat, vilka skall vara öppna vid drift av systemet. Kondensatet måste tas om hand i processen.

Systemet bör innehålla en kondensor, vilket Sodahuskommittén rekommenderar, alternativt en skrubber för att kyla gasen och därmed kondensera ut vattenånga och i förekommande fall terpenier. Kondensorn skall förses med ett överlöp med tillhörande vattenlås, där ett totalt haveri på kondensorns vattensida kan tas om hand, så att ingen risk för vatten till sodapannan skall föreligga (se *figur 6*). Kondensorn skall förses med nivågivare med larm och brytfunktion. Om en skrubber installeras i systemet, måste även denna förses med ett säkerhetssystem så att ingen risk för vatten till sodapannan skall föreligga. I skrubberalternativet kommer efterföljande droppavskiljare att hantera en större vätskemängd. Före kylningen av gasen skall en tryckgivare finnas installerad, så att undertrycket i uppsamlingssystemet automatiskt kan styras. Temperaturgivare installeras efter kylpunkten, så att kyleffekten kan styras (se *figur 4*). Temperaturen efter kylpunkten skall inte överstiga 55 °C eftersom en högre temperatur kan medföra att halterna av metanol och/eller terpenier ökar i sådan omfattning, att de kan komma att överstiga den undre explosionsgränsen. Temperaturgivare bör även installeras före kylningen av gasen.

Efter kondensorn placeras en droppavskiljare, så att medryckta droppar avskiljs före svaggasfläkten. Detta förhindrar erosionsskador på fläkthjulet. Svaggasfläktens axelgenomföring bör förses med spärrluft, så att alla möjligheter till läckage förhindras. Därefter placeras ytterligare en droppavskiljare samt en svaggasförvärmare. Droppavskiljaren skiljer av nybildade droppar, som bildas i gasen vid tryckökningen i fläkten. Svaggasförvärmaren bör dimensioneras så att samma temperatur som förbränningsluften har, kan åstadkommas på svaggasen vid aktuell förbränningsnivå. Detta medför att hastighetsprofilen blir oberoende av om svaggas eller luft tillsätts pannan, dvs. förbränningen störs inte. En temperaturgivare skall installeras efter svaggasförvärmaren, så att svaggastemperaturen till pannan kan styras och förbränningen av svaggas kan avbrytas vid för låg temperatur.

Hela systemet för kondensat och vattenlås måste konstrueras och placeras så att frysrisk inte föreligger.

3.2 System för förbränning av svaga luktgaser

Efter svaggasförvärmaren skall en avluftningskanal, som kan ta hela svaggasflödet finnas. Detta innebär att svaggassystemet blir sektionerat i ett uppsamlingssystem och ett system för förbränning. I avluftningskanalen skall ett on/off-spjäll placeras, som vid bortfall av yttre hjälpenergi skall öppna. I svaggaskanalen mot sodapannan skall ett on/off-spjäll placeras, som

vid bortfall av yttre hjälpenergi skall stänga.

Före sodapannan skall ytterligare ett on/off-spjäll placeras, som vid bortfall av yttre hjälpenergi skall stänga. Mellan de båda on/off-spjällen mot sodapannan skall en avluftning placeras, som tryckutjämnar mot atmosfär. Denna avluftningsledning förses med ett on/off-spjäll, som vid bortfall av yttre hjälpenergi skall öppna (se *figur 7*). Alla on/off-spjäll, som behandlas i detta stycke skall stänga respektive öppna med hjälp av fjäderkraft vid bortfall av yttre hjälpenergi. Av de båda on/off-spjällen mot sodapannan skall minst ett placeras utanför sodahuset. Alla spjäll skall vara väl tätande och vara försedda med gränslägesgivare för öppet och stängt läge.

För att säkerställa att gas inte tillförs pannan då den är avställd, skall hjälpenergin till de båda on/off-spjällen närmast pannan och till mellanliggande avluftningsventil kopplas bort, så att spjällen hålls stängda respektive avluftningsventilen öppen med fjäderkraft.

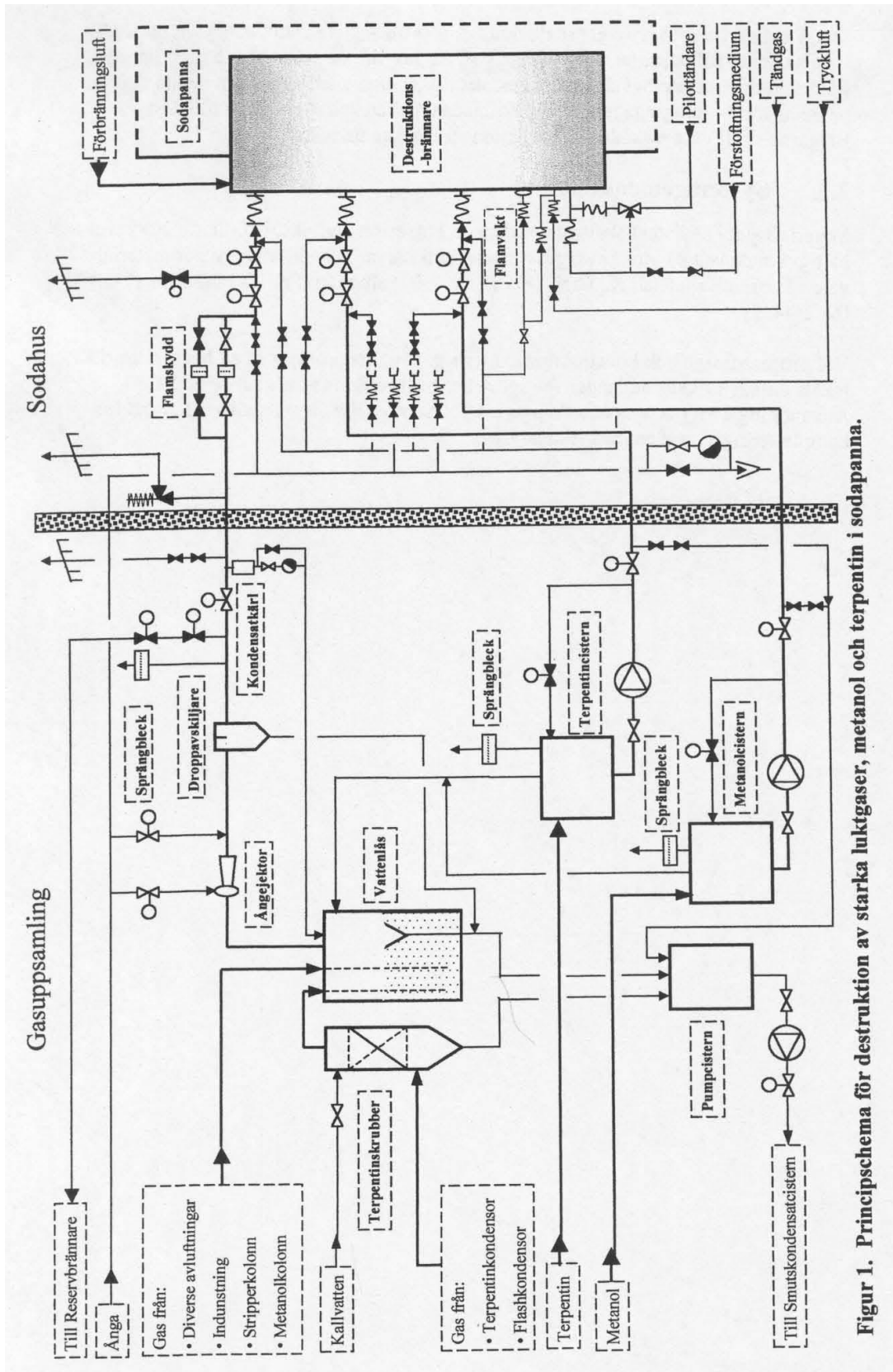
För att kunna tillföra sodapannan rätt mängd förbränningsluft då svaggas inte förbränns skall svaggassystemet för förbränning även kunna matas med luft. Luften tas lämpligen från ordinarie luftkanal vid aktuell förbränningsnivå och matas via on/off-spjäll. Alla on/off-spjäll, som behandlas i detta stycke, skall stänga respektive öppna med hjälp av fjäderkraft vid bortfall av yttre hjälpenergi.

Varje sektion (2 till 4 portar) som matas av svaggas, bör kunna stängas med gastätt spjäll så att spettnings och eventuellt underhåll av spettningsautomatik kan utföras utan att svaggasförbränningen behöver stoppas.

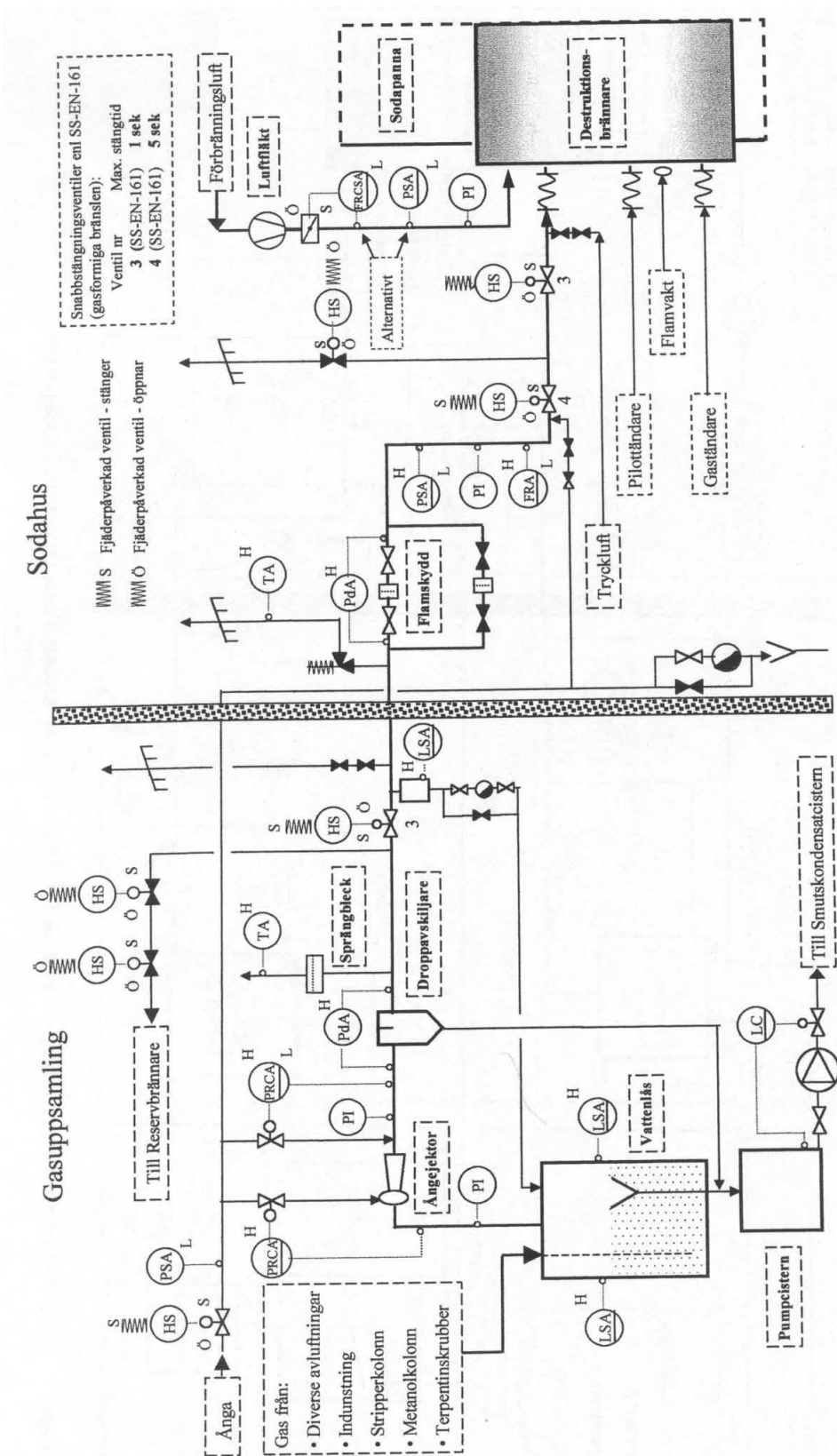
I de fall svaggas skall tillföras pannan skall de portar, som skall användas, utrustas med automatisk spettnings. Inblandning av svaggas i ett luftsystem ställer stora krav på täthet i hela systemet; det rekommenderas därför starkt att bygga ett separat svaggassystem.

Svaggasdistributionssystemet skall vara anslutet till gastäta lådor, som i sin tur skall vara anslutna till portarna på ett sådant sätt, att gas inte kan läcka ut i sodahuset. Svaggasdistributionssystemet skall vara anslutet till lådorna via bälgar, som kan ta upp pannans förlängning pga. temperaturskillnaden mellan kallt och varmt tillstånd. Bälgarna skall vara av sådan konstruktion att läckage undviks.

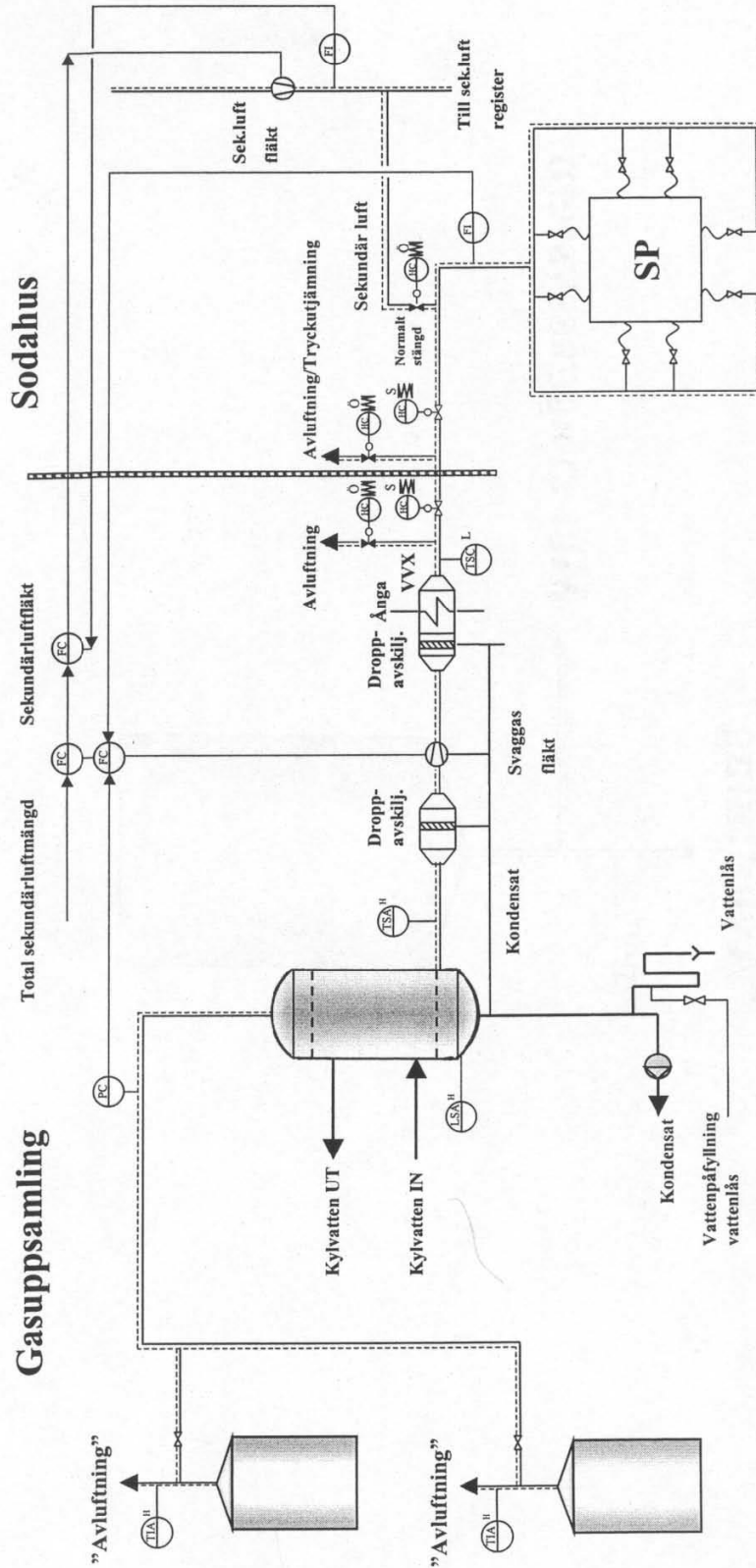
4 Figurbilaga



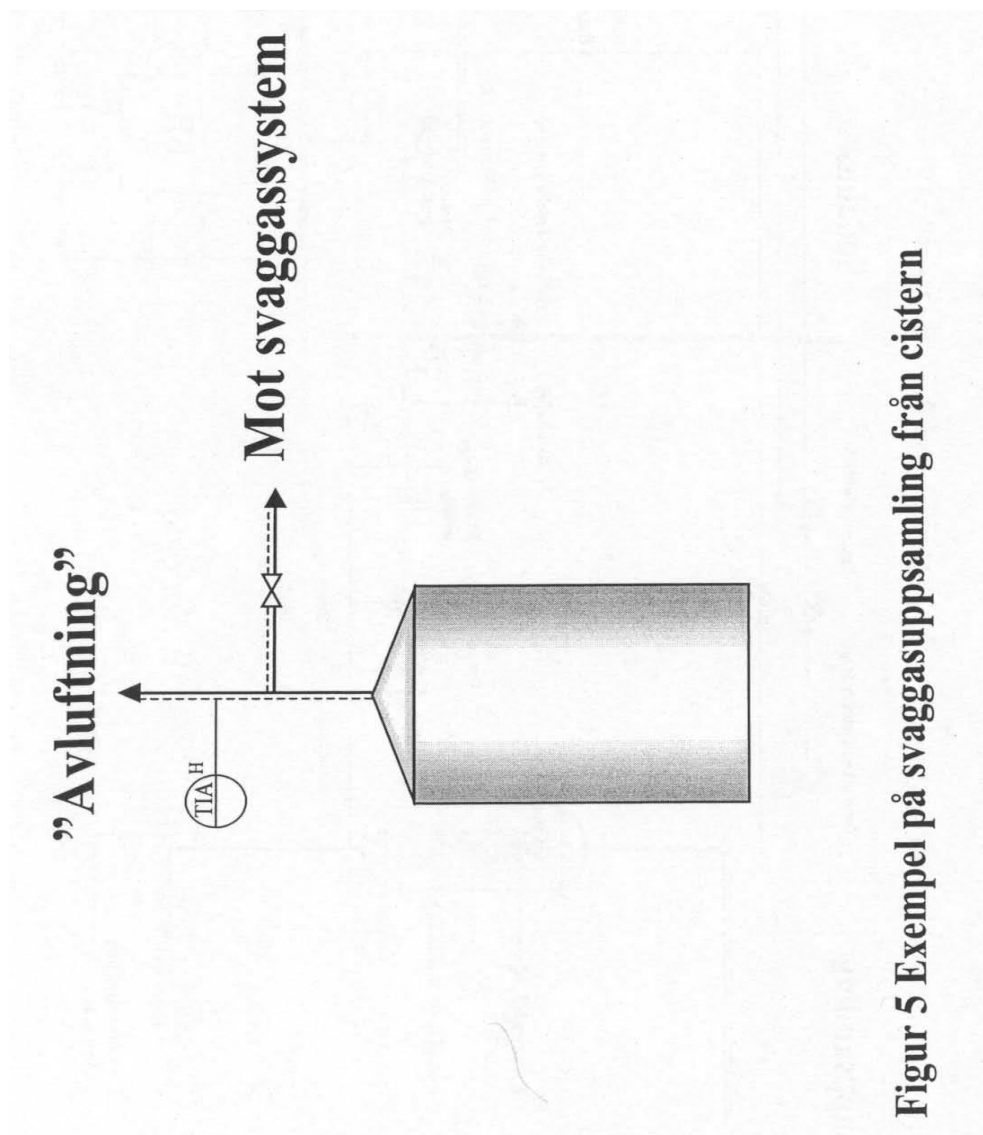
Figur 1. Principschema för destruktion av starka luktgaser, metanol och terpentin i sodapanna.



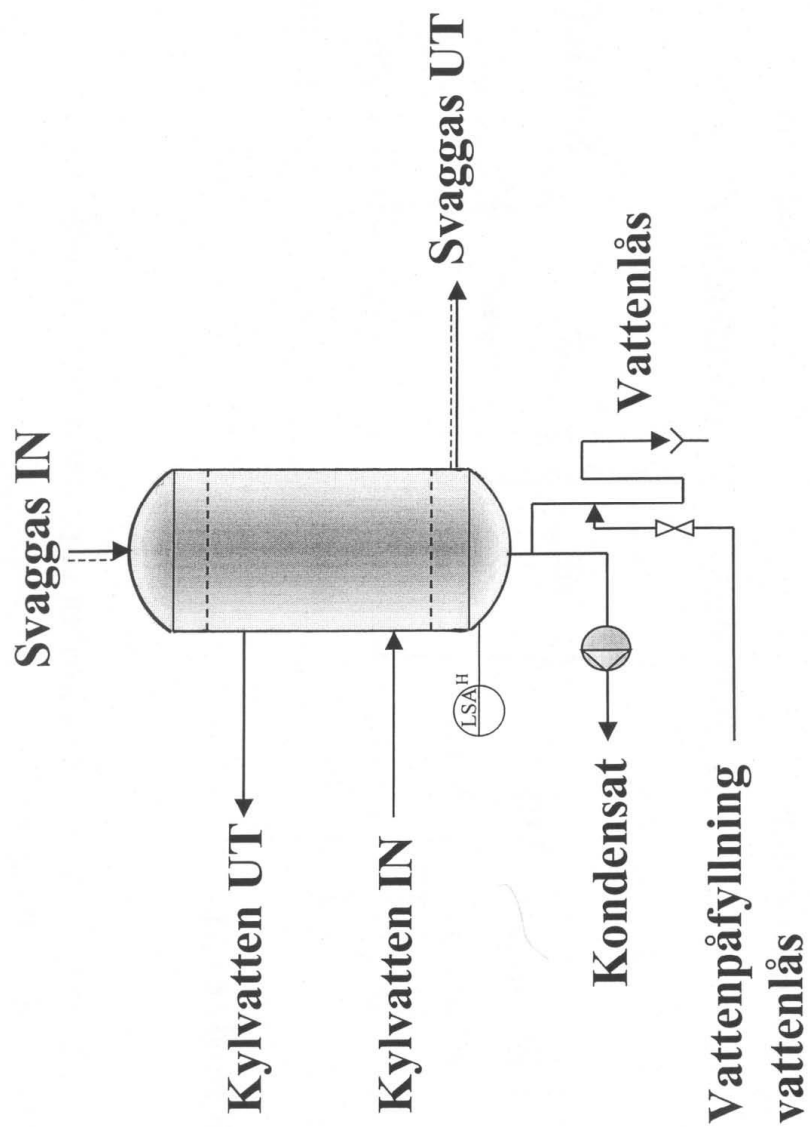
Figur 2. Exempel på instrumentering till system för destruktion av starka luktgaser i sodapanna.



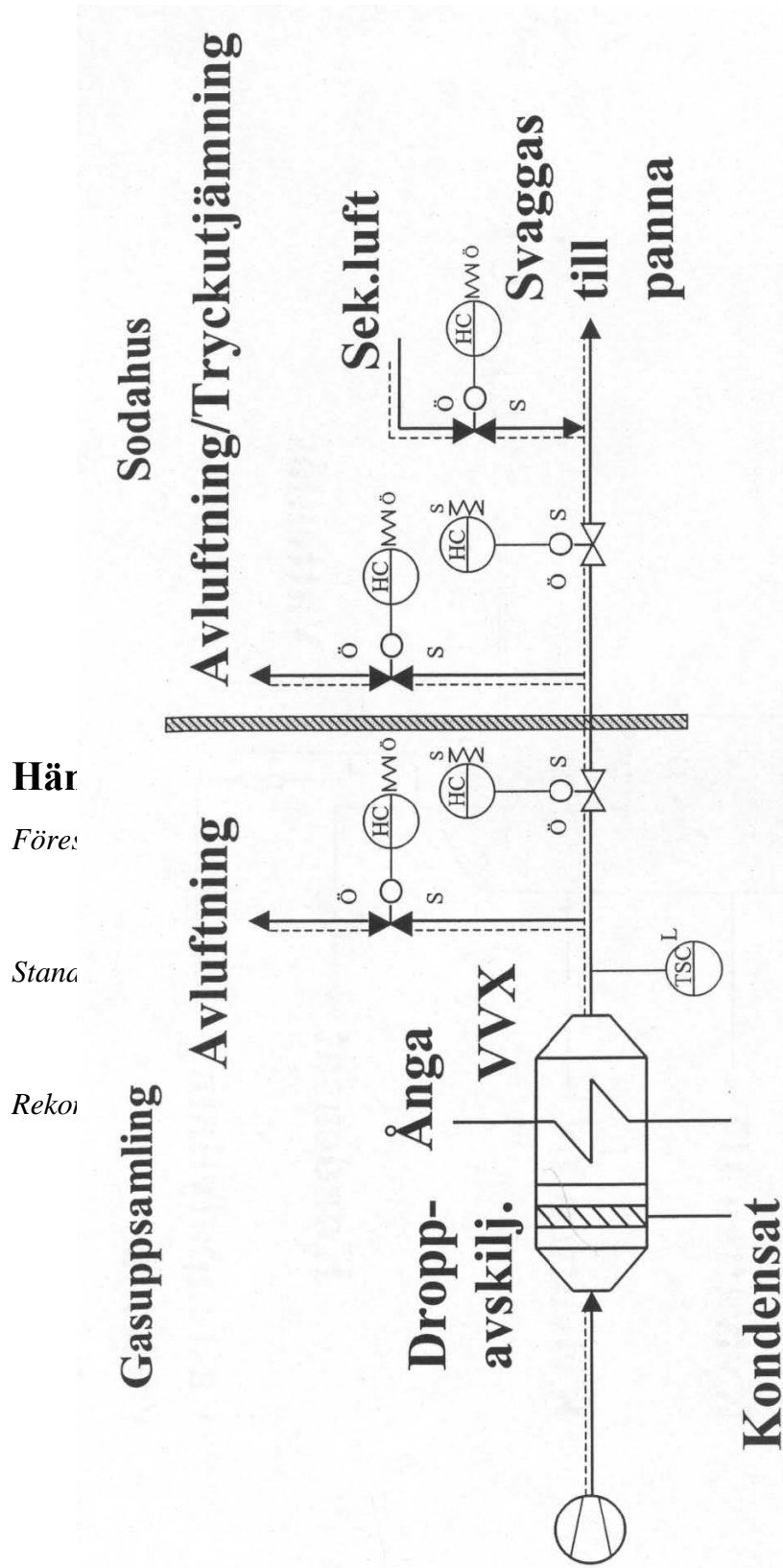
Figur 4 Exempel på arrangemang av svaggassystem



Figur 5 Exempel på svaggassuppsamling från cistern



Figur 6 Exempel på kondensor



Figur 7 Exempel på övergång mellan uppsamlingsystem och system för förbränning av svaggaser