

Rekommendation från

Sodahuskommittén

Allmänna villkor för användande av Sodahuskommitténs rekommendationer framgår av rekommendation A 3

Nr B 1

Utgåva 3, september 2013

Sodapannans konstruktion och utrustning

Föreliggande rekommendation B 1, bygger på och kompletterar i vissa delar den harmoniserade standarden SS-EN 12952. Rekommendation B 1 behandlar konstruktions- och utrustningsdetaljer som i praktiken visat sig främja personsäkerhet och driftsäkerhet. Rekommendationerna är främst avsedda att tillämpas vid projektering av nya sodapannor, men kan även tjäna som riktlinjer vid ombyggnad av äldre sodapannor.

Även de rekommendationer beträffande luteldning i sodapannor som tidigare publicerats i rekommendation B 17 och B 19 har reviderats varvid vissa delar av innehållet i B 17 och B 19 har överförs till denna rekommendation B 1.

Rekommenderade utrustningar, samt de exempel på utförande som ges i denna rekommendation, anses av Sodahuskommittén kunna ge godtagbar säkerhet.

Hänvisningar

Föreskrifter

Europaparlamentets och Rådets direktiv 97/23/EG, Pressure Equipment Directive (PED)

AFS 1999:4, ”Tryckbärande anordningar”.

AFS 1990:12, ”Ställningar”

AFS 1995:10, ”Manhål på vissa behållare”

BKR, Boverkets konstruktionsregler

Standard

Europastandardserien EN 12952 (svensk standard med beteckning SS-EN 12952).

Rekommendationer

Sodahusets utrustning finns kortfattat beskriven även i rekommendation A 1.

Sodapannans tryckdelar är namngivna och beskrivna i rekommendation A 2.

Sodahuskommitténs rekommendationer angående konstruktion och utrustning av sodapannans viktigaste hjälpsystem, samt rekommendationer angående säkerhetssystem återfinns under ämnesområde B och F på Sodahuskommitténs hemsida.

Innehåll

1	Föreskrifter och standard	4
2	Projektering	5
3	Sodapannans värmeytor och tryckbärande delar	5
3.1	Pannväggar, tak, askfickor, kanaler, svaga hörn	5
3.2	Stagbalkar	5
3.3	Tuber	6
3.3.1	Tuber i väggar, botten och tak	6
3.4	Tubundanböckningar, öppningar i eldstadsväggar	7
3.5	Luckor för instigning, manuell rengöring, inspektion, skyddstak m.m. .	7
3.6	Skyddstak	7
3.6.1	Skyddstak på inskjutbara bärbalkar	7
3.6.2	Skyddstak lagt på tubskärmar	8
3.7	Betning och kemisk rengöring	8
3.8	Vätskeläckage	8
3.9	Överhettare	9
3.9.1	Tubmaterial	9
3.9.2	Överhettarlådor	9
3.9.3	Ångkylare – reglering av ångtemperatur	9
4	Domar och lådor	9
4.1	Ång- och vattendomar	9
4.2	Lådor	10
5	Provuttag för ånga, vatten samt för anslutning av kontrollinstrument..	11
5.1.1	Provtagning av ånga	11
5.1.2	Provtagning för vatten	11
5.1.3	Anslutning av kontrollinstrument	11
6	Krav på säkerhetsutrustningar	11
6.1	Säkerhetsventiler	11
6.2	Vattenståndsvisare och lägsta tillåtna vattenstånd	12
6.3	Pannans avstängning mot anslutna system (rotventiler)	12
6.4	Panntrycksregulator	12
6.5	Krav på övrig pannutrustning	13
6.5.1	Utrustningar för tryck- och temperaturmätning	13
7	Sodapannans övriga hjälputrustningar	13
7.1	Matarvattenpumpar	13
7.2	Behållare, tankar	14
7.2.1	Reservkylvattentank	14
7.2.2	Tryckluftförsörjning, luftklocka	14
7.2.3	Smältlösare	14
7.3	Kylsystem för löprännor	14

7.4	Rörledningar och armatur	15
7.4.1	Matarvattenledning	15
7.4.2	Huvudångledning	15
7.4.3	Startledning (friblåsning).....	15
7.4.4	Ledning för kontinuerlig utblåsning	15
7.4.5	Ledning för diskontinuerlig utblåsning.....	15
7.4.6	Ledningar för chockblåsning av bottenlådor	16
7.4.7	Ångledningar till luftförvärmare och eldningsoljesystem.....	16
7.4.8	Förbindelseledningar i matarvattenförvärmare (ekonomiser).....	16
7.4.9	Avloppsledningar	16
7.4.10	Lutledningar	16
7.4.11	Mediesammankopplingar	16
8	Förbränningsluftsystem.....	17
8.1.1	Luftkanaler och luftflödesmätning.....	17
8.1.2	Luftfläktar	17
8.1.3	Luftregister och luftportar	17
8.1.4	Luftförvärmare	18
9	Rökassystem.....	18
10	Övervakning	18
11	Figurbilaga	20

1 Föreskrifter och standard

Sodapannan med alla dess hjälputrustningar skall projekteras och tillverkas i överensstämmelse med EU direktiv 97/23EG, Pressure Equipment Directive (PED). Direktivet har implementerats i svensk lagstiftning genom Arbetarskyddsstyrelsens föreskrift AFS 1999:4.

Direktivet innehåller endast grundläggande säkerhetskrav. Utarbetandet av erforderliga tekniska specifikationer överlämnas till standardiseringsorgan. Ett sätt att uppfylla direktivets krav är att tillämpa s.k. harmoniserade standarder. Produkter som tillverkas enligt harmoniserade standarder förutsätts uppfylla de grundläggande kraven som fastlagts i direktivet (Det bör påpekas att det även finns vissa standarder som inte är ”harmoniserade” och således inte med säkerhet uppfyller kraven i föreskriften).

Som ett sätt att uppfylla EU direktiv 97/23/EG, Pressure Equipment Directive, vanligen kallat PED, har i fråga om ångpannor (vattentröspannor) och sodapannors konstruktion och utrustning europastandard serien EN 12952 utarbetats.

Serien, som består av 18 delar, gäller som svensk standard med beteckning SS-EN 12952, ”Vattentröspannor och hjälpinstallationer”. Vad som särskilt gäller sodapannor behandlas kortfattat i ett antal bilagor (annex) till SS-EN 12952, delarna 2, 5, 6,7 och 8.

Tryckkärlsdirektivet förutsätter dock inte harmoniserade standarder för att en tillverkare skall kunna kvalificera sin personal och sina metoder. I avsaknad av harmoniserade standarder kan tillverkaren i stället behöva åberopa något teknisk dokument som beskriver hur metodkvalificeringen och kompetensprövningen skall utföras för att motsvara direktivets krav. Detta tekniska dokument kan tillverkaren själv ha upprättat.

Tillverkaren skall dock ”ha låtit tryckbärande anordningar genomgå ett förfarande för bedömning av överensstämmelse med de grundläggande säkerhetskraven” (AFS 1999:4, 10§).

I motsats till vad som gäller vid tillämpning av SS-EN-standarderna, måste därför i sådana fall konstruktion och tillverkning redovisas och vid behov diskuteras med ett ”ackrediterat kontrollorgan” (”notified body”), kvalificerat att utföra kontroll av tryckbärande anordningar. När det gäller tänkbara avvikelser från SS-EN-standarderna i en anläggning, bör även dessa tas upp till diskussion med ett för kontroll av tryckbärande anordningar ”ackrediterat organ”.

Det finns formellt endast en tillverkare av en tryckbärande anordning. Tillverkaren ansvarar för konstruktion och tillverkning av den tryckbärande anordningen. Det är viktigt att i ett tidigt skede klargöra vem som är tillverkare och därmed har ansvaret. Tillverkaren måste ha den kompetens som krävs enligt PED för att få åta sig tillverkarrollen och CE-märka anläggningen enligt PED.

Exempel på några som kan vara tillverkare är rörentreprenören, maskinleverantören, processleverantören eller användaren av anordningen.

Det åligger tillverkaren att göra en dokumenterad riskanalys. Syftet med en sådan analys är att fastställa de risker som kan förknippas med en specifik tryckbärande anordning i dess användning. Sedan skall tillverkarens utifrån denna analys:

- i första hand bygga bort riskerna
- lämna information till användaren om kvarstående risker

- lämna instruktioner om säkert handhavande
- välja rätt material och tillverkningsmetod
- dokumentera riskanalys, instruktioner, material, konstruktion och tillverkning
- utfärda CE-märkning och/eller intyg om överensstämmelse med direktivets krav.

Sodahuskommittén rekommenderar, för att säkerställa att de grundläggande säkerhetskraven i PED alltid innehålls, att vid upphandling av tryckbärande anordningar hänvisa till gällande harmoniserade standarder kompletterade med de rekommendationer som Sodahuskommittén utfärdat inom området.

2 Projektering

Vid pannans projektering skall hänsyn tas till de exceptionella risker som är förknippade med s.k. smälta-vattenexplosion som kan bli följden om vatten kommer i kontakt med sodasmältan i ugnen. Vidare måste den speciella kemikaliemiljö som råder i processen beaktas så att risker för personsäkerhet, korrosion mm inte underskattas.

3 Sodapannans värmeytor och tryckbärande delar

3.1 Pannväggar, tak, askfickor, kanaler, svaga hörn

Eldstadens tubväggar samt väggarna i pannans bakre drag inberäknat tak, askfickor och kanaler (inkl. elektrofilterkammare) skall dimensioneras för att utan kvarstående formförändring kunna motstå de gassidiga övertryck och undertryck, som maximalt kan åstadkommas med förbränningsluftfläktar och rökgasfläktar. Med hänsyn till att stora plåtytor används i väggarna på moderna elektrofilter har den tidigare rekommendationen (± 8 kPa) mildrats något och rekommenderas till -4 kPa/ $+8$ kPa.

Eldstaden, liksom pannan i övrigt, skall konstrueras så att följderna av en explosion blir minsta möjliga. Eldstadens övre del bör därför förses med s.k. svaga hörn, placerade på ur personskyddssynpunkt lämpliga ställen. Hörnen skall öppnas vid ett gastryck, som med tjänlig marginal överstiger det tryck, som luftfläktarna kan åstadkomma i eldstaden. Öppningstrycket bör dock inte vara lägre än ovan angivna dimensioneringstryck. Vid anordnande av svaga hörn måste personskyddet noga beaktas. Sålunda skall de utrymmen, dit heta gaser kan tänkas strömma, tydligt markeras eller avskärmas. Eldstadens nedre del skall däremot stagas extra kraftigt för att så långt det är praktiskt möjligt motstå de övertryck, som uppkommer vid explosioner.

3.2 Stagbalkar

Stagbalkarna under eldstadens botten dimensioneras i enlighet med de principer, som anges i moment 3.1 för eldstadens nedre del. De skall dimensioneras för att bära en vikt av minst;

$$P_{\min} = S_F \cdot (2500 \cdot H + Q) \text{ [kg/m}^2 \text{ bottenarea]}$$

där

S_F = säkerhetsfaktor (minst 1,5);

$2500 \cdot H$ = vikten av smälta i kg/m^2 bottenarea, varvid H är det vertikala avståndet i meter mellan botten och primärluftportarnas mittpunkt; Q är egenvikt i kg/m^2 hos bottenens tuber med vatten, balkar, isolering och murverk etc. Stagbalkarna bör anordnas med relativt korta mellanrum i syfte att motverka nedböjning av tuberna mellan balkarna.

Stagbalkar för pannans och ekonomiserns väggar och tak, eldstadsbotten, askfickor etc., måste vara så infästade att expansionsrörelser hos pannans olika delar inte hindras.

3.3 Tuber

Som *ugnstuber* skall sömlösa tuber väljas. För sådana delar av pannan, från vilka utläckande vatten inte kan nå eldstaden, kan även svetsade tuber väljas.

Vid *öppningar i tubväggar* för brännare, skyddstak, sotapparater, instignings- och inspektionsluckor etc., skall öppningarna skapas genom att tuberna undanbockas. Avväxlingslådor bör *inte* förekomma. Se *figur 2*.

3.3.1 Tuber i väggar, botten och tak

Eldstadsväggar, inbegripet tak och botten, bör utgöras av gastäta tubpaneler sammansatta av antingen membrantuber eller tätställda, tätsvetsade tuber. Olika typer av tubväggar framgår av SHK:s rekommendation A 2; se även SS-EN 12952-5, annex C, figur C:1. För membrantuber gäller att *membranet (plattstången)* mellan tuberna inte bör vara bredare än ca 13 mm ($\frac{1}{2}$ ").

Upphångnings- och stagningsdetaljer, som insvetsas mot membranvägg, bör inte svetsas mot själva tuben utan mot membranet, där så är möjligt.

Vägg tuberna i den aktiva eldstaden bör vara försedda med ett korrosionsskyddande yttre skikt. Tuberna kan bestå antingen av s.k. komponenttuber (se rekommendation A 1) eller av kolstålstuber med ett påsvetsat skyddsskikt av lämplig stållegering på den yta, som vetter mot eldstaden.

Bottentuberna bör bestå av tätstiftade kolstålstuber (se rekommendation A 2), alternativt av släta komponenttuber med ett korrosionsskyddande skikt av specialstål, t.ex. Sanicro 38. En kombination av dessa material kan vara fördelaktig, där specialstål väljs för tuberna närmast sido- och bakvägg där bäddens skydd av tuberna riskerar att bli sämre. Komponenttuber av typ X2CrNi18-9, tidigare SS2352 bör undvikas i bottentuber på grund av risken för uppkomst av sprickor. Av samma anledning bör detta material även undvikas i fenor mellan tuberna. Beträffande olika förekommande typer av eldstadsbottnar, se rekommendation A 2. Eldstadens botten skall utföras så att fullgod cirkulation råder inom hela lastområdet.

Erforderligt antal *cirkulationsmätsonder* för verifiering av cirkulationen bör installeras på bottentuber och på fallrör. Bottentuber förses även med ett antal *termoelement* för kontroll av materialtemperatur, se avsnitt 10 "Övervakning".

3.4 Tubundanbockningar, öppningar i eldstadsväggar

I nedre eldstadens väggar skall finnas tubundanbockningar för löprännor, primärluftportar och för bäddkameror (i regel minst två), se avsnitt 10 "Övervakning".

Pannleverantörerna rekommenderar vanligtvis material av typ EN-2.4858, exempelvis Sanicro 38 i undanbockningar för löprännor. Även tuber som spiralsvetsas med höglegerade tillsatsmaterial förekommer.

Rekommendationen för primärluftportar är oftast beroende av aktuellt pantryck, antingen föreslås EN 1.4306 eller EN 1.0405, exempelvis Sandvik 13R12/4L7 eller den högre legerade Sanicro 38.

I övre eldstaden skall det finnas tubundanbockningar för eldstadstryckets mätgivare. Mätutrustningen skall vara dubblerad så att tillsyn kan ske störningsfritt.

Dessutom skall finnas öppningar för gnisträkningssonder och för gastemperaturmätning.

I övre eldstaden ska även finnas luckor för skyddstak enligt nedan.

3.5 Luckor för instigning, manuell rengöring, inspektion, skyddstak m.m.

Ett antal luckor för instigning i eldstaden skall finnas på skilda nivåer: t.ex. i nedre eldstad (eldstadslucka), i skyddstaknivå och i överhettarutrymmet. I det sistnämnda utrymmet skall instigningsluckor finnas i erforderligt antal på olika nivåer; luckorna skall där placeras på samma positioner i båda sidoväggarna. Luckor i eldstaden skall inte kylas med vatten utan - om så krävs - skyddas mot alltför hög temperatur på annat sätt.

Ändamålsenliga luckor för inläggning och uttagning av skyddstak, se avsnitt 3.6, skall finnas. Eldstadsluckan och en instigningslucka på skyddstaknivå skall medge att en person kan transporteras ut på bår genom luckan; detsamma gäller för instigningsluckor till askfickor och liknande utrymmen. Beträffande luckstorlek o. dyl. se SS-EN 12952-7, mom. 4.6.4, AFS 1985:10 och Sodahuskommitténs rekommendation B 5.

Eldstadsluckan och instigningsluckor till skyddstaket rekommenderas ur säkerhetssynpunkt att placeras så, att de skyddas av nässkärmen mot nedfall av sodaklumpar.

Luckor för rengöring och inspektion av pannans övre delar skall finnas i tillräckligt antal och vara så utplacerade att effektiv manuell rengöring säkerställs. Beträffande skydd mot olycksfall vid handlansning, se rekommendation C 1.

3.6 Skyddstak

På lämplig nivå i eldstaden skall pannan vara utrustad och förberedd så att i samband med underhållsarbeten och inspektioner ett skyddstak skall kunna läggas in för att skydda personalen från nedfallande sodaklumpar. Angående inläggning av skyddstak, se rekommendation B 5 samt rekommendation C 1.

3.6.1 Skyddstak på inskjutbara bärbalkar

Skyddstaket skall bestå av täckande, bärande profiler, lämpligen av aluminium. I möjligaste mån skall profilerna bestå av hela längder mellan tubväggarna. Profilerna läggs på för ändamålet avsedda, inskjutbara bärbalkar. Profilerna skall säkras mot vippning, lyftning,

isärglidning och andra oönskade lägesförändringar, som kan medföra fallrisker och dylikt. Vid montering, innan alla profiler kommit på plats, skall fallskydd anordnas. Avstånd till vägg får inte överstiga 300 mm utan att skyddsräcke anordnas.

Dimensionerande bärförmåga med avseende på utbredd last respektive punktlast beräknas med ledning av Boverkets konstruktionsregler, BKR, och profilleverantörens konstruktionsanvisningar.

Vid exempelvis ställningsbygge ovanpå skyddstak måste tillses att skyddstaket är dimensionerat för koncentrerad belastning från stödben eller dylikt.

Skyddstak bör dimensioneras för att uppta en utbredd nyttig last av 2 kN/m^2 (lastklass 3) om inga lastupplag förekommer och minst 3 kN/m^2 (lastklass 4) om lastupplag kan förekomma. Med lastupplag menas annan last än nedfallande sodaklumpar, ex.vis verktyg, maskiner och ställningsmaterial.

Vid instigningsluckan till skyddstaket skall finnas permanenta skyltar, som tydligt anger vilka maximala belastningar taket är dimensionerat för. Monteringsinstruktion för skyddstaket skall finnas tillgänglig på arbetsplatsen.

Skyddstakskomponenter skall förvaras skyddade från åverkan, vara tydligt markerade för identifiering och före användande granskas med avseende eventuella skador och defekter. Prefabricerade ställningskomponenter, som tillverkas i mer än 100 exemplar, skall - enligt Arbetsmiljöverkets föreskrift AFS 1990:12 Ställningar – vara typkontrollerade av ackrediterat organ (f n endast SP Sveriges Provnings- och Forskningsinstitut).

3.6.2 Skyddstak lagt på tubskärmar

I vissa pannor medger tubarrangemanget att skyddstaket kan anordnas ovanpå tubskärmar i övre eldstaden, de s.k. screentuberna. I dessa fall gäller i princip samma regler, som anges i härovan, dock med undantag för tillåtna belastningar, vilka måste kontrollberäknas från fall till fall med utgångspunkt från tubskärmarnas bärförmåga utan att tillåtna påkänningar i tubmaterialet överskrids.

3.7 Betning och kemisk rengöring

Pannans värmeytor skall konstrueras och utrustas så att invändig betning och kemisk rengöring av tuber och lådor effektivt kan genomföras utan efterföljande skadeverkningar. Pannan skall förses med tillräckligt antal ventiler och anslutningar för påfyllning och för cirkulation av betningsvätska så att lösningen kan cirkuleras i alla delar av tryckkärlet. Möjligheterna att rensola varje tryckdel efter den kemiska rengöringen måste vara fullgoda. Instruktion för betning och kemisk rengöring, tömning av pannan och efterföljande rensolning skall finnas tillgänglig för granskning av anläggningsägaren eller hans ombud innan arbetet påbörjas.

Även neutralisation och övrigt omhändertagande av den uttömnda syralösningen skall ingå i instruktionen. Vid tömning av restsyran skall även risker för bildning av svavelväte beaktas.

3.8 Vätskeläckage

Trycksatta delar skall vara så placerade eller skyddade att de inte påverkas av utläckande vätska t.ex. från vatten- eller lutledning, vilket annars kan leda till erosion och tubläckage. Detta skall särskilt beaktas vid utformning av beklädnad av pannans utsida i området kring

löprännorna, där syrafast täckplåt rekommenderas.

3.9 Överhettare

3.9.1 Tubmaterial

Antalet tubmaterial i överhettaren bör av praktiska skäl hållas nere. På detta sätt förenklas lagerhållning och minskas möjligheten till misstag vid utbyte av tuber. De hetaste överhettarsektionerna bör med jämn fördelning tvärs pannan förses med givare för mätning och övervakning av *materialtemperatur*.

3.9.2 Överhettarlådor

Överhettarlådor och förbindelserör mellan dessa skall dimensioneras och anordnas för jämnast möjliga fördelning av ångflödet sinsemellan tubskärmarna. I den enskilda skärmen skall ångflödet distribueras till tubslingorna på ett sätt, som ger så jämn temperaturfördelning som möjligt sinsemellan tuberna.

3.9.3 Ångkylare – reglering av ångtemperatur

Reglering av den utgående ångans temperatur bör företrädesvis ske genom direktinsprutning av vatten i den överhettade ångan. Direktinsprutning förutsätter att insprutningsvattnet hinner förångas, så att vattendroppar inte rycks med till överhettartuberna.

Insprutningsvattnet måste ha mycket låg salthalt och vara avgasat. Det kan bestå av:

- *kondensat*, som bildats av mättad ånga från ångdomen i en *kondensator*, vars tuber genomströmmas av matarvatten som kylande medium, t ex system Dolezal, eller
- *matarvatten*, som i så fall bör vara avsaltat i blandbäddfilter; dessutom skall vattnet vara fritt från fosfat och alkali.

I fallet med *kondensator*, bör ångledningen från domen vara avstängbar för att hindra att matarvatten, i händelse av läckage till kondensorns ångsida, tränger ner i domen via ångledningen och till en del följer med avgående ånga ut till överhettaren. Detta kan enligt gjorda erfarenheter leda till svårigheter att upprätthålla avsedd temperatur hos utgående ånga från pannan. Om matarvattnet har tillräckligt god kvalitet, kan i en sådan situation matarvattnet tillfälligt användas som insprutningsvatten.

Det har förekommit arr erosions-korrosionsskador har uppstått på kondensorns tubplatta och tubändar, varvid matarvatten har tryckts in i det bildade kondensatet. Beroende på vilka kemikalier som doserats i matarvattnet, kan det uppstå risk för skador på överhettarna.

4 Domar och lådor

4.1 Ång- och vattendomar

Längs- och rundsvetsar i dommanteln samt *stutsinsvetsningar* skall slipas jämna på domens insida. Därigenom motverkas sprickbildning och underlättas sprickundersökning av svetsarna. Längs- och rundsvetsarnas korspunkter måste märkas med körslag eller liknande för att svetsarna lättare skall kunna påträffas vid sprickundersökning.

Invändiga detaljer i domar skall vara lätta att montera och demontera. Små konstruktionsdetaljer, som kan lossna och falla ned i fallrör eller tubsystem måste säkras.

Vid ångdomar, där *vattenavskiljning från ångan* t.ex. sker med cyklonseparatorer, skall väggarna i rummet för inkommande ång-vattenblandning från stigtuber vara täta mot ångdomens övriga vattenrum.

Indirekt ångkylare samt *kondensor för direktångkylare* (insprutningsångkylare), båda av typ tubvärmväxlare, bör helst inte placeras inne i domar, eftersom de kan hindra eller försvåra invändig besiktning. I stället bör tubvärmväxlarna placeras i särskilda kärl utanför pannan.

Fallrörsstutsar bör ha väl avrundade kanter i inloppet för att minska strömningsförlusterna i cirkulationskretsarna. Se *figur 1*.

För *stutsar*, som går genom mantel- resp. gavelplåten, skall även insvetsningen vara genomgående. Se *figur 1*.

Manhålsluckor i domar skall, där så är möjligt med hänsyn till domens dimensioner, vara upphängda på gångjärn eller motsvarande.

Hål i domar skall vara maskinbearbetade. I de fall - ex.vis manhålsöppningar - där termisk skärning måste tillgripas, skall värmepåverkat material avlägsnas.

Invalsade tuber skall tätsvetsas på domens insida. Beträffande pressning, invalsning och tätsvetsning av tuber i domar, se även rekommendation A 2.

4.2 Lådor

Fördelningslådor för kokytor, överhettare och matarvattenförvärmare skall vara försedda med stutsar för inspektion och rensning samt tömning och utblåsning. Utblåsningsventilerna bör inte ha mindre dimension än DN 32.

Inspektions- och rensstutsar bör förläggas så nära lådans botten som möjligt för att underlätta rensning och utspolning, vilket även gäller stutsar i lådgavlar.

Även *samlingslådor* skall förses med inspektions- och rensstutsar, bl.a. i gavlar där så är möjligt. Dessutom skall stutsar för avluftning finnas.

Stutsar och ledningar för utblåsning och tömning samt anslutande tuber skall vara så anordnade att fullständig tömning av pannan kan ske även i trycklöst tillstånd. S.k. ”vattensäcken” med kvarstående vatten efter tömningsproceduren får inte förekomma.

I de fall *lågavlar* svarvas av plåtmaterial, måste detta vara fritt från för lamineringar, vilket skall kontrolleras med UL-undersökning. Helst bör lådgavlar tillverkas av smide. Exempel på insvetsning av plana gavlar återfinns i SS-EN 12952-5, annex B, figur B-3.

Fördelnings- och samlingslådor skall ha tillräcklig dimension (invändig diameter) och deras inkommande fördelningsrör respektive utgående tuber, inbegripet grövre rör - såsom emulsionsrör från övre väggglådor - vara så anordnade att god fördelning av flödet sinsemellan de till lådorna anslutna tuberna säkerställs.

5 Provuttag för ånga, vatten samt för anslutning av kontrollinstrument

Kvalitén på matarvatten, pannvatten och ånga skall uppfylla de krav som ställs i rekommendation C 4. Utrustning i form av givare och analysinstrument för kontroll av att kraven är uppfyllda bör därför finnas installerade. Provtagningschema med aktuella riktvärden för vatten- och ångkvalité skall framtas vid varje anläggning. Övervakning av nivån i ångdomen skall bl.a. ske enligt rekommendation B 6. Matarvattenflöde, ångtryck och ångans temperatur mellan de olika överhettarytorna och efter överhettaren totalt, skall registreras.

5.1.1 Provtagning av ånga

Pannan skall vara försedd med ändamålsenlig utrustning för provtagning av ånga. För att erhålla representativa prov måste provtagningssonder, ledningar och kylare utformas och anordnas på ett erfarenhetsmässigt korrekt sätt. ISO 5667 - 7 ger råd och anvisningar om detta.

Provtagning av ånga skall kunna ske mellan ångdom och överhettare. För detta ändamål skall ett tillräckligt antal provuttag arrangeras längs domen så att en representativ mätning av ångans renhet erhålls.

Ångprov skall även kunna tas före och efter ångkylare samt på utgående ånga efter överhettaren. Se även *figur 3*.

5.1.2 Provtagning för vatten

Ifall pannan är utrustad med direktångkylare (insprutningsångkylare) i överhettaren skall prov tas på insprutningsvattnet.

Pannvattenprov skall tas ut från vattendom, fallrör, ångdom eller annan del av pannan med representativ pannvattenkvalitet. Prov på matarvatten tas ut i matarvattenledningen före och efter doseringar/matarpumpar. Se även *figur 3*.

5.1.3 Anslutning av kontrollinstrument

Sodahusaggregatet skall vara försett med uttag för provtagning av olika media.

Anslutningsmöjligheter skall finnas för kontrollinstrument att användas vid tillfälliga mätningar av olika driftparametrar såsom driftprov av olika slag, kontroll av driftinstrument etc.

Provuttagens och anslutningarnas utformning, antal och placering bör kontrolleras av sakkunnig person.

6 Krav på säkerhetsutrustningar

6.1 Säkerhetsventiler

Följande typer av utrustningar omnämns i SS-EN 12952-10:

- a) Direktverkande säkerhetsventiler (SS-EN ISO 4126-1)
- b) Hjälpstyrda säkerhetsventiler (SS-EN ISO 4126-1)

- c) Tillsatsbelastade säkerhetsventiler (SS-EN ISO 4126-1)
- d) Pilotstyrda säkerhetsventiler, POSV (SS-EN ISO 4126-4)
- e) Styra tryckbegränsningssystem, CSPRS (SS-EN ISO 4126-5)

Av dessa rekommenderar Sodahuskommittén att sodapannan utrustas med:

- minst två säkerhetsventiler av typ a) eller c) i SS-EN 12952-10, § 5.1.1. De placeras en på domen och en på eller efter överhettarens utloppslåda. Ventilen på domen ska ha en avblåsningskapacitet på minst 75 % av pannans ångalstring och ventil efter överhettaren minst 25 % av pannans ångalstringsförmåga, dock alltid minst kapacitet och öppningstryck så att den under alla tänkbara förhållanden kan hålla överhettaren nödigt kyld.
- alternativt kan användas minst en säkerhetsventil av CSPRS-typ SS-EN 12952.10, § 5.1.1, typ e) placerad på eller efter överhettarens utloppslåda. Säkerhetsventil av CSPRS-typ skall ta minst en av sina tre signaler från trycket i domen.

Ventilernas sammanlagda kapacitet skall alltid vara tillräcklig för att kunna avblåsa hela pannans ångalstringsförmåga.

Avstängningsbar ekonomiser skall ha minst en säkerhetsventil med en kapacitet inte understigande ekonomiserns maximala effekt.

Om pannan är försedd med mellanöverhettare, skall på denna finnas minst en säkerhetsventil med en kapacitet inte understigande det maximala ångflöde, som mellanöverhettaren är konstruerad för.

I övrigt hänvisas till SS-EN 12952-10.

6.2 Vattenståndsvisare och lägsta tillåtna vattenstånd

Beträffande vattenståndsvisare: se förutom SS-EN 12952-7, mom. 5.4 och A 2.13, även SHK:s rekommendation B 6 och B 7.

Angående lägsta tillåtna vattenstånd och permanent märkning av detsamma: se SS-EN 12952-7 mom. 3.

6.3 Pannans avstängning mot anslutna system (rotventiler)

Alla rörledningar, som är anslutna mot pannan, skall vara försedda med en avstängningsventil - en s.k. *rotventil* - så nära anslutningsstället som möjligt. Denna rotventil skall alltid finnas, oberoende av vilka avstängningsventiler, som ledningen i övrigt är försedd med.

6.4 Panntrycksregulator

Trycksvängningar i högtrycksångnätet kan förorsaka cirkulationsstörningar i pannan och därmed försämrad kylning av tuberna. Vidare kan pannan utsättas för mekaniska påfrestningar, som med tiden leder till skador och läckage.

Hur stora risker som föreligger får bedömas med hänsyn till lokala förutsättningar. Om högtrycksnätet matas med en, två eller flera pannor har betydelse. Om fabriken har en stor dominerande ångförbrukare, som skapar stora och snabba förändringar i ånguttag, eller om det finns flera förbrukare med en utjämnande effekt på ånguttaget har betydelse för

bedömningen.

För att skydda pannan mot större trycksvängningar i högtrycksnätet bör den i så fall förses med en panntrycksregulator, vilken med en reglerventil som är placerad i huvudångledningen efter pådragsventilen, säkerställer att panntrycket inte underskrider ett förutbestämt lägsta värde. Se figur 5.

6.5 Krav på övrig pannutrustning

Krav på övrig utrustning anges i SS-EN 12952, bl.a. i del -7, -8, -10, -11.
Se även hänvisning till övriga SHK rekommendation serie B.

6.5.1 Utrustningar för tryck- och temperaturmätning

Anvisningar om utrustningar för tryck- och temperaturmätningar ges i SS-EN 12952-7 avsnitt 5.6.

Varje ångpanna skall utrustas med åtminstone en tryckmätare med direkt anslutning till ångrummet. Anslutningsrörets innerdiameter får ej understiga 8 mm. I tryckmätarens närhet skall finnas anordning för anslutning av kontrollmanometer. Det skall alltid vara möjligt för operatören att avläsa tryckmätaren.

Temperaturmätning skall installeras efter det första överhettarsteget, samt vid in och utlopp hos efterföljande överhettarsteg.

7 Sodapannans övriga hjälputrustningar

7.1 Matarvattenpumpar

Krav angående dimensionering och arrangemang av matarpumpar anges i SS-EN 12952-7, kapitel 5 och i dess annex A, moment A 2.1. Enligt annex A skall en sodapanna utrustas med minst två matarpumpar. I SS-EN 12952-7, kapitel 5, behandlas dessutom pumparnas erforderliga kapacitet och energikällor.

Beträffande energikällor föreskrivs att matarpumparna skall ha tillgång till *två oberoende energikällor*. Ifall samtliga matarpumpar skall drivas elektriskt och endast ett yttre kraftnät finns tillgängligt, måste detta således kompletteras med ett reservkraftaggregat. Om samtliga matarpumpar är ångdrivna, är det tillåtet att de drivs från ett och samma ångnät.

Av tillgänglighetsskäl är det lämpligt att sodapannan utrustas med två likadana huvudmatarpumpar med lika kapacitet. Vilken som helst av pumparna skall då kunna vara reserv för den andra och automatiskt starta om den andra stannar. Ingen annan reservpump behövs. Vardera matarpumpen skall ha en kapacitet fullt motsvarig pannans största kontinuerliga ångalstring eller ångalstringen vid dess förutsedda spetslast. De tillägg, som anges i SS-EN 12952-7, mom. 5.1.2, skall beaktas. Vid dimensionering av pumparna skall hänsyn även tas till lägsta tryck och lägsta vattennivå i matarvattentanken. Dessutom bör minustoleransen i uppgivna pumpdata efterfrågas och beaktas.

Om en sodapanna är utrustad med två matarpumpar enligt ovanstående och det ena pumpaggregatet avställs på grund av haveri, underhållsarbeten eller dylikt samtidigt som panndriften fortgår, skall pumpaggregatet återställas i driftsdugligt skick utan onödigt

dröjsmål. Av denna anledning bör reservdelsbehovet vara väl genomtänkt och direkt tillgång till vitala reservdelar, t.ex. en komplett pumprotor, vara säkerställd.

7.2 Behållare, tankar

Mixtank och tjocklutcistern behandlas under avsnitt brännlutsystem.

7.2.1 Reservkylvattentank

För sodapannor med vattenkylda löprännor, måste sodahuset utrustas med en Reservkylvattentank, som i första hand är avsedd att säkerställa rännornas kylvattenbehov vid de tillfällena, då systemet för cirkulation av kylvatten genom rännorna upphört att fungera på grund av kraftavbrott, pumphaveri eller dyl. Tanken skall dimensioneras för att säkerställa kylningen så länge den behövs vid dylika tillfällena, dock minst en timme. Påfyllning av vatten i tanken bör fungera även vid kraftavbrott.

Det är viktigt att utströmningen från tanken, med hjälp av en lämpligt dimensionerad strypbricka, utprovas och maximeras till ett värde som är tillräckligt för fullgod kylning men inte heller mycket mer; annars riskeras att tankinnehållet inte räcker den avsedda tiden ut. Ifall sodahuset fortlöpande tillförs vatten med ett för sodahusets behov tillräckligt självtryck från yttre vattenreservoar, behövs ingen Reservkylvattentank i sodahuset.

7.2.2 Tryckluftförsörjning, luftklocka

Vid kraftavbrott skall reservluft (tryckluft, manöverluft) finnas med tillräckligt tryck och i tillräcklig mängd för att säkerställa det antal manövrer som behövs vid sådana tillfällena. Detta kan ske genom att sodahuset utrustas med antingen en egen luftklocka eller en reservkraftdriven kompressor.

7.2.3 Smältlösare

Angående smältlösarens konstruktion och utrustning, se rekommendation B 4.

7.3 Kylsystem för löprännor

Kylvattensystemet för löprännorna skall utformas så att nämnvärt övertryck i kylmantlarna inte kan uppstå. Ventiler bör helst inte finnas i utloppsledningarna från kylmantlarna. Skulle ventiler dock finnas, skall de vara låsta i öppet läge under drift.

Vid bortfall av kylvatten skall löprännorna automatiskt förses med kylvatten från en högt placerad reservvattentank.

- I varje vattenledning till löprännorna skall det finnas en flödesmätare med larmfunktion för lågt flöde.
- Vattentrycket i varje löpräna skall indikeras lokalt.
- Kylvattnets konduktivitet efter varje löpräna med undertryck bör registreras.
- Kylvattnets ingående temperatur, liksom dess temperatur efter varje löpräna, bör registreras och larm ges för hög och låg vattentemperatur
- Smältaflödet i löprännorna bör övervakas enligt rekommendation B 4, kapitel 4.

7.4 Rörledningar och armatur

7.4.1 Matarvattenledning

Utöver huvudreglerventilen för matarvattenflödet till pannan bör en parallellkopplad mindre reglerventil finnas för användning vid fyllning, start eller låglast.

Huvudreglerventilen bör helst dubblas, dvs. kompletteras med en parallellkopplad, likvärdig huvudreglerventil, se *figur 4*.

I förbindelseledningarna mellan ekonomiser och ångdom bör finnas backventiler för att hindra tillbakaflöde från pannan i händelse av ekonomiserläckage.

Vid reglerventilstationen bör lättavlästa sekundärinstrument för exempelvis panntryck, domnivå, matarvatten- och ångflöden finnas, se *figur 4*.

7.4.2 Huvudångledning

Förutom pådragsventilen närmast pannans överhettare skall huvudångledningen förses med ytterligare en avstängningsventil. Denna ventil skall placeras utanför sodahuset för att möjliggöra manuell avstängning vid tillfällen då fjärrmanövreringen av pådragsventilen inte fungerar och samtidigt sodahuset inte får eller kan beträdas. Detta kan vara fallet om utrymningslarm har utlösts eller om huset av någon anledning skulle vara fyllt med ånga eller giftiga gaser. Se *figur 5*.

7.4.3 Startledning (friblåsningsledning)

Mellan överhettaren och ångpådragsventilen skall en s.k. startledning anslutas till huvudångledningen och mynna ovan tak. Utöver avstängningsventil skall en reglerventil finnas i startledningen. Åtminstone reglerventilen skall vara fjärrmanövrerbar från manöverrummet. Givaren för temperatur hos utgående ånga till nätet skall placeras före startångledningens anslutning till huvudångledningen. Se *figur 5*.

I de fall reglerventilen är lokalt manövrerbar kan den med fördel placeras vid reglerventilstationen för matarvatten.

7.4.4 Ledning för kontinuerlig utblåsning

Ledning för kontinuerlig utblåsning av pannvatten kan anslutas till ångdom eller vattendom. Ledningen skall vara försedd med för ändamålet lämpad reglerventil och flödesmätning samt med provuttag för pannvatten.

7.4.5 Ledning för diskontinuerlig utblåsning

Ledning med reglerventil för diskontinuerlig utblåsning av pannvatten från vattendomen, eller i förekommande fall från ångdomen, bör finnas för att tillfälligt kunna öka utblåsningen från pannan och för tillfälliga nedjusteringar av domnivå ex.vis vid start. Reglerventilen bör vara fjärrmanövrerad från manöverrummet.

7.4.6 Ledningar för chockblåsning av bottenlådor

Från pannans bottensamlingslådor ansluts ledningar med manuella avstängningsventiler till en samlingslåda, i sin tur ansluten till avspänningskärl för diskontinuerlig bottenblåsning. Härigenom kan bottenlådorna bottenblåsas, vilket bör ske med regelbundenhet, för att avlägsna eventuellt slam som kan ansamlas i lådorna och för att säkerställa att ledningarna inte är igensatta när pannan ska tömmas på vatten vid stopp. Blåsning skall ske med försiktighet så att vattenförsörjningen till vägguttagen inte störs. Nya sodapannor saknar ofta blås- eller tömningsledningar från de nedre vägguttagen. Tömning sker då från nedre ändan av fallrören, alternativt från de grova fördelningslådor som kan utgöra fallrörens förlängning in under pannbotten.

7.4.7 Ångledningar till lutförvärmare och eldningsoljesystem

Ångledningar till lutförvärmare samt oljeförvärmare, oljetank och oljebrännare skall vara väl dränerbara och försedda med pålitliga dräneringsanordningar. Kondensatet får inte ledas till matarvattensystemet. Beträffande kondensatavledning från indirekt lutförvärmare, se avsnitt lutförvärmare. Angående kondensatavledning från oljeförvärmare, se rekommendation B 13.

7.4.8 Förbindelseledningar i matarvattenförvärmare (ekonomiser)

Förbindelseledningar mellan matarvattenförvärmarens olika delar bör dimensioneras för en vattenhastighet av högst 2 m/s, annars föreligger risk för godsförtunning i T-stycken och rörböjar på grund av erosion och korrosion. Ett alternativ till större ledningsdimension kan vara att utföra berörda ledningar i kromlegerat stål (1 % Cr).

7.4.9 Avloppsledningar

Avloppsledningar från sodapannan och dess hjälputrustningar skall vara så arrangerade att sura och sulfidhaltiga avloppsvätskor med säkerhet inte blandas med varandra. Se även rekommendation B 2.

Avloppsledningar från högre upp i huset belägna plan skall ha separata stamledningar ned till bottenplan. Exempelvis bör de inte anslutas till nedanför belägna luttankars bräddavlopp, vilket kan leda till utspädning av luten.

7.4.10 Lutledningar

Lutledningar behandlas i Sodahuskommitténs rekommendation B19. Se även rekommendation B 17 samt avsnitt 7.4.10 nedan.

7.4.11 Mediesammankopplingar

I många processsystem, inte minst där tjocklutar eller tjockolja är inblandade, krävs att ledningar, givare eller mätinstrument rensas mer eller mindre frekvent med vatten, luft eller ånga. Vissa processer kräver direktinsprutning av ånga, ett sådant exempel är dispergering av olja i en brännare.

Dessa sammankopplingar kan leda till fatala driftstörningar och driftproblem om inte tillräckliga säkerhetsåtgärder vidtas.

Även vid indirekt värmeväxling förekommer allvarliga risker med vissa medier.

Vid alla mediesammankopplingar är det därför viktigt att med processcheman som utgångspunkt noggrant analysera och förebygga de risker som kan uppstå.

Risker med och rekommendationer i samband med mediesammankopplingar behandlas i Sodahuskommitténs rekommendation B 19.

8 Förbränningsluftsystem

8.1.1 Luftkanaler och luftflödesmätning

Kanalerna till luftregistren skall vara dragna så att vatten inte kan samlas, vilket kan hända t.ex. vid vattentvättning. Lågpunkter skall förses med dränering, se 8.1.14.

För varje typ av förbränningsluft, (primärluft, sekundärluft, etc.) skall det i respektive luftkanal finnas utrustning för mätning och registrering av luftflöde, lufttryck och lufttemperatur.

Flödesmätningen skall vara temperaturkompenserad. Om förbränningsluften efter luftfläkten delas upp på flera parallella kanaler, bör varje separat kanal ha flödesmätare.

Urustning för summering av de olika luftflödena skall finnas.

Larm för hög temperatur i dräneringsledning från luftförvärmare samt larm för hög fukthalt i luft efter luftförvärmare rekommenderas för att indikera eventuellt läckage i förvärmarbatteriet.

8.1.2 Luftfläktar

Luftfläktarna skall vara utrustade med ett tillförlitligt reglersystem för luftflödet. Sker regleringen med ledskenespjäll, skall dessa ha gränslägesindikering och larm för stängda spjäll.

Sker regleringen av luftflödet genom varvtalsreglering av fläkten, skall det i luftkanalen finnas spjäll utrustade med ställdon och gränslägesindikering för öppet och stängt låge. Anordning för reglering av förhållandet mellan primär- och sekundärluftflödena bör finnas.

Primärluftfläkten, och i vissa fall även sekundärluftfläkten, skall automatiskt stoppa vid nödnedeldning. Dessutom skall den aktuella fläktens ledskenespjäll eller -i förekommande fall -spjäll i luftkanalerna stänga. Se vidare rekommendation B 8, kapitel 1.

8.1.3 Luftregister och luftportar

Luftregister och luftportar skall vara så konstruerade och placerade att en tillfredställande blandning av luft och brännbara gaser sker i eldstaden.

Luftportarna bör ha utrustning för automatisk rengöring. Speciellt gäller detta luftportar tillhörande primär- och sekundärluftregistren.

Urustning för reglering av luftportareor bör finnas.

Efter varje sektionsspjäll i luftregistren skall det finnas en lokalt placerad tryckmätare.

Luftportarnas betjäningsplan bör i möjligaste mån anordnas så att portarna utan svårighet även kan betjänas och rengöras manuellt.

8.1.4 Luftförvärmare

Vid förvärmning av luft skall lufttemperaturen regleras och registreras. Om förbränningsluften värms med hetvatten skall kanaldragningen efter förvärmaren utföras så att vatten vid en tubläcka inte kan nå eldstaden. Detta kan undvikas genom att kanalen förses med en lågpunkt, eller dräneringsficka till vilken en dräneringsledning ansluts. Dräneringsledningen skall vara försedd med vattenlås med larm för hög temperatur efter vattenlåset. För att ytterligare säkerställa att en läcka i luftförvärmaren upptäcks av personalen, bör luftkanalen efter förvärmaren utrustas med fuktmätare.

9 Rökssystem

Beträffande dimensionering av pannväggar och kanaler se 1.3.1.

Pannans drag upprätthålls med varvtalsreglerade rökgasfläktar.

Pannans rökgasstråk skall utrustas med ändamålsenlig sotutrustning för att hålla värmeytor och kanaler fria från stoft och beläggningar.

10 Övervakning

För att på ett säkert sätt övervaka och vidta åtgärder vid driftavvikelse, som kan leda till att säkerheten äventyras, alltifrån förbränningen i eldstaden till dess rökgaserna lämnar skorstenen, krävs en omfattande kontroll- och övervakningsutrustning.

En fullständig instrumentförteckning kan inte ges i detta dokument utan kräver en omfattande projektering för varje specifik panna. I det följande nämns ett antal av de övervakningssystem som erfarenhetsmässigt visat sig väsentliga för säkerheten.

Utöver den normala driftövervakningen av en ångpanna (ångflöde, matarvatten mm), rekommenderas utrustning för övervakning av följande parametrar:

- Övervakning av bädd med bäddkamera (minst 2st). Kameran bör kombineras med mätning av temperatur på bäddytan.
- Övervakning och reglering av eldstadstrycket. Givare monteras i övre eldstaden, se avsnitt 3.3.1. Tryckmätaren skall ha funktioner för att ge larm och för att avbryta eldningen. Mätutrustningen skall vara dubblerad så att tillsyn kan ske störningsfritt.
- *Cirkulationsmätsonder* för verifiering av cirkulationen bör installeras på ett antal bottenrör och på fallrör.
- Bottenrör förses med ett antal *termoelement* för kontroll av materialtemperatur. Termoelementen bör fördelas över pannans bredd med något termoelement vid sidoväggarna eller annars där cirkulationen kan antas bli lägre.
- *Gnisträkningssonder* och *gastemperaturmätning* bör finnas i övre eldstaden.
- *Differenstrycket* mellan eldstaden och rökgasfläktar samt över den totala överhettarytan, över konvektionstubsatsen och över varje enskild ekonomiseryta mäts och registreras. Larm skall ges för högt differenstryck mellan eldstad och rökgasfläktar.
- *Temperaturövervakning* före och efter varje enskild värmeyta. Temperaturmätningen bör ske från båda pannsidorna.
- Utrustning för mätning och registrering av rökgastemperaturen före överhettarna bör finnas.

- *Temperaturprofilen* tvärs pannan övervakas genom att termoelement monteras på ett antal överhettarskärmar tvärs pannan, före tubernas anslutning till samlingslåda.
- *Luftöverskottet* i rökgaserna direkt efter pannan eller konvektionstubsatsen. O₂-halten mäts med minst två mätare placerade med jämn delning tvärs rökgasstråket.
- *Halten oförbränt (CO)* i rökgaserna.
 - En mätare med mätområde för normala, låga CO- halter, 0-1000 a 2 000 ppm
 - En eller flera med mätområde för höga CO- halter, förslagsvis 0-50 000 ppm för att notera toppvärden och ge signal till avställning av elektrofiltret. Mätningen av höga CO- halter bör göras i inloppen till elektrofiltret med en mätare för varje filterkammare. Utrustning skall finnas, som gör elektrofiltret spänningslöst då CO- halten är så hög, att risk för brand eller explosion föreligger. Detta förutsätter att CO- mätaren är av sådan typ, eller är så placerad, att den utan nämnvärd fördröjning ger utslag för CO- halten i gaserna i rökgaskanalen. Se f.ö. meddelade C 3.
- Övriga parametrar knutna till miljötillstånd.
- Sotångans temperatur och tryck.
- Rökgasfläktarnas varvtal.

Följande larm och indikeringar rekommenderas:

- Parametrar från övervakning av matarvatten och pannvattenkemi
- Högt och lågt eldstadstryck
- Högt differensstryck mellan eldstad och rökgasfläkt
- Låg O₂-halt i rökgaserna
- Hög halt oförbränt (CO) i rökgaserna
- Avvikande miljöparametrar
- Hög rökgastemperatur efter elektrofilter
- Tillfällig anslutning av tvättvattenledning till sotångledningen skall indikeras i kontrollrummet

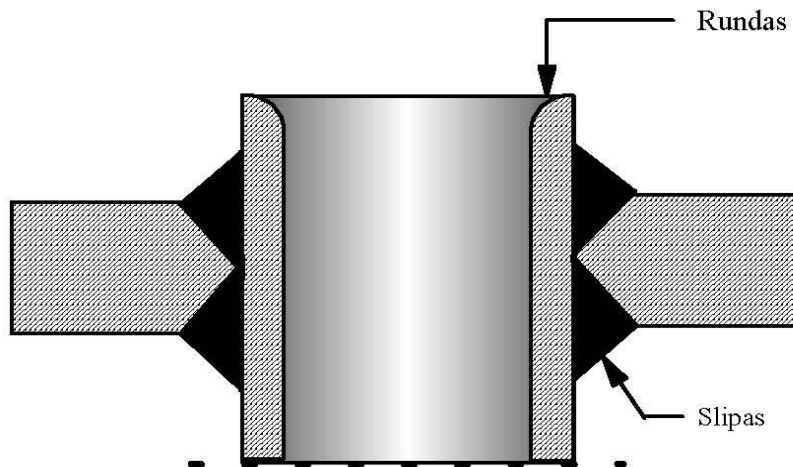
Panntripp, dvs. omedelbart automatiskt driftstopp rekommenderas vid:

- Låg domnivå
- Kritiskt låg torrhalt på brännlut
- Högt eldstadstryck
- Stopp av rökgasfläktar
- Bortfall av förbränningsluft under lutsprutenivå

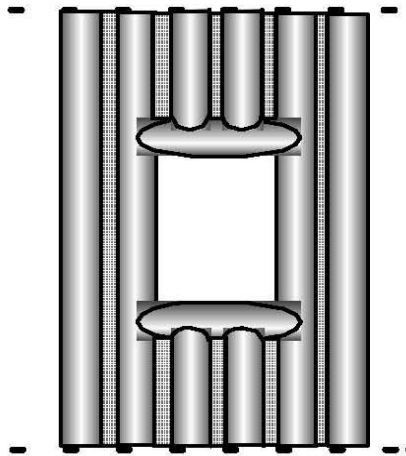
Förreglingar rekommenderas som:

- Stoppar aktuell rökgasfläkt då trycket i en rökgaskanal under drift underskrider fastställt lägsta värde.
- Avbryter sotningen vid alltför låg sotångtemperatur samt vid nödnedledning enligt rekommendation C 8.
- Gör elektrofiltret spänningslöst då rökgaserna har en sådan sammansättning, att risk finns för brand eller överskridande av den undre explosionsgränsen. Se vidare moment 3.3.
- Villkorar start och drift med avseende på rökgasspjällens läge.

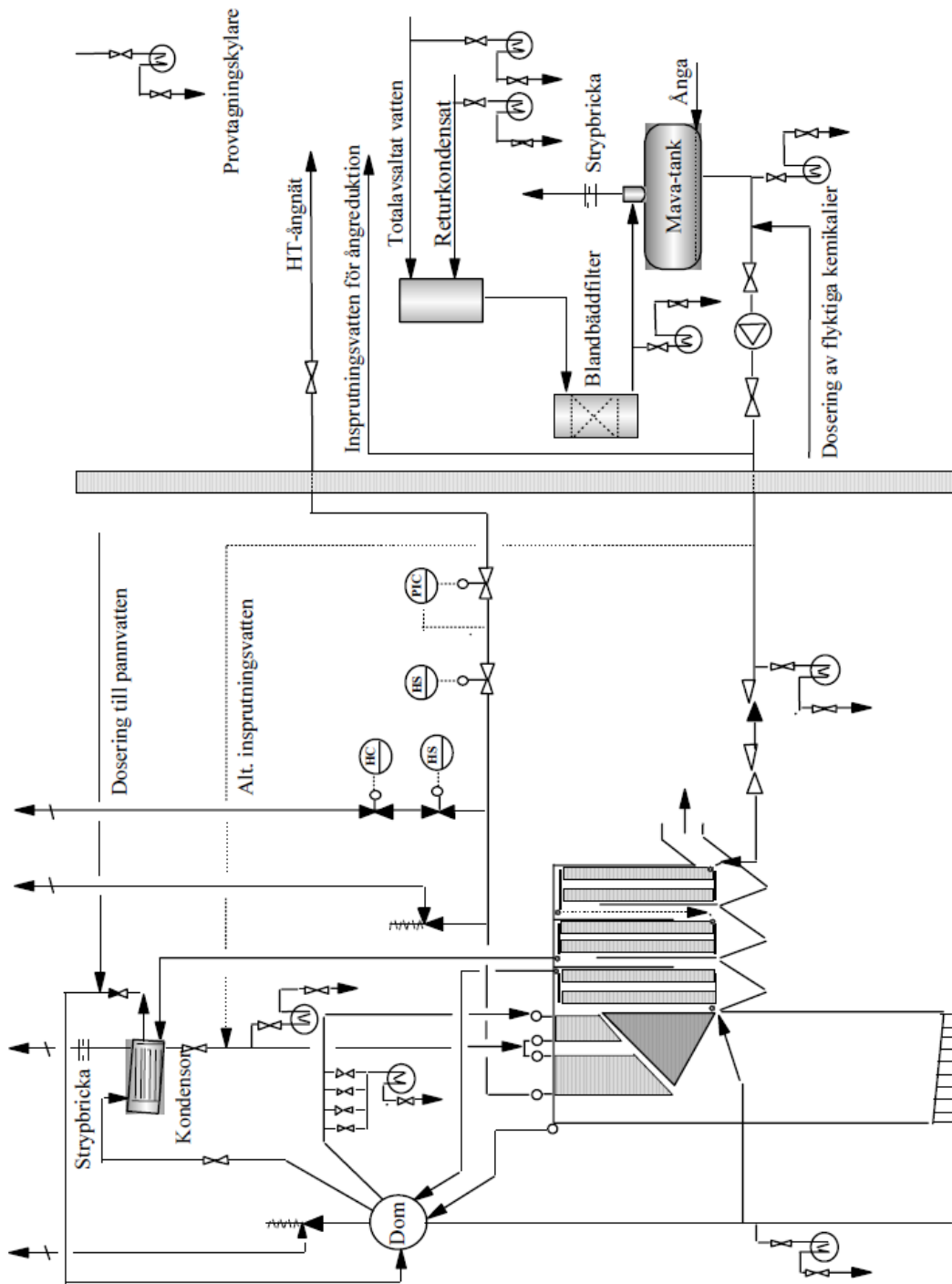
11 Figurbilaga



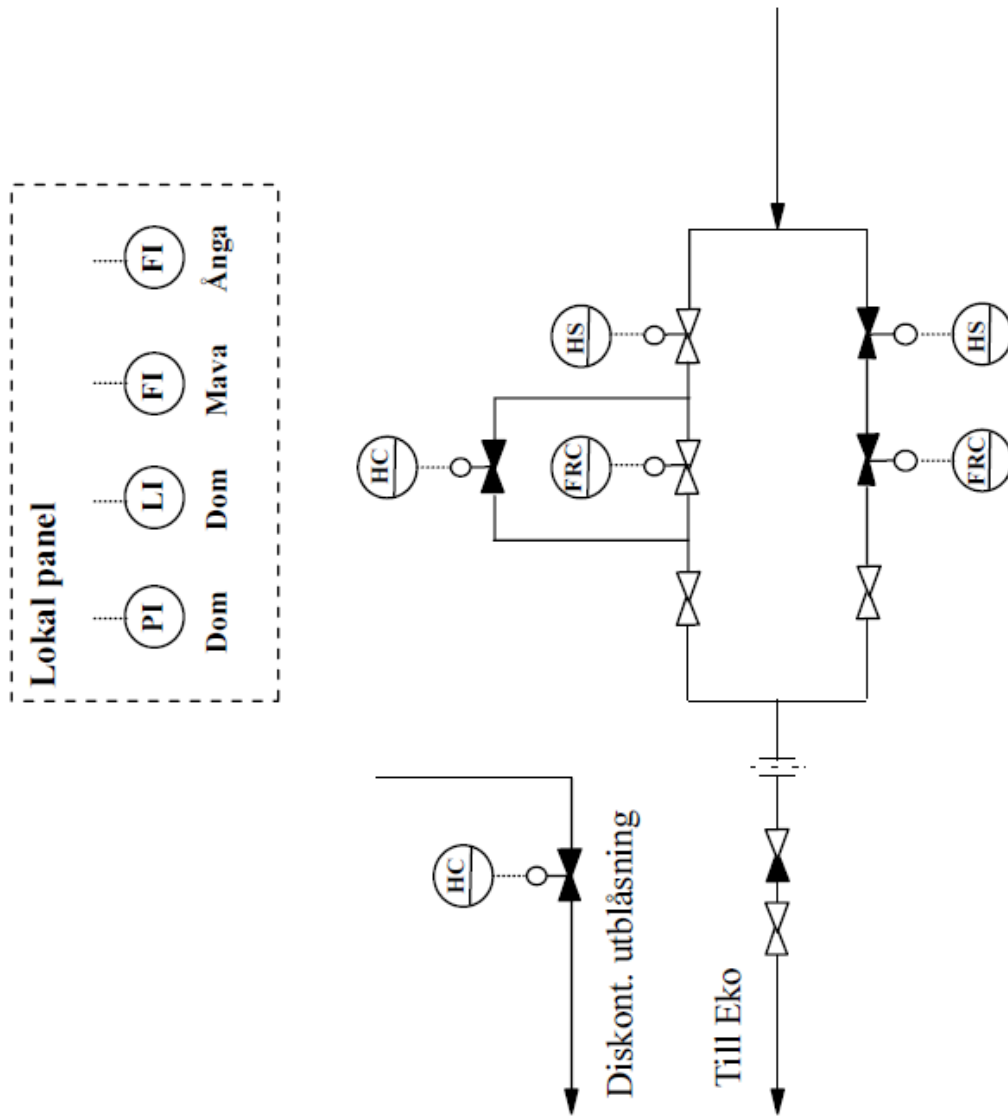
Figur 1. Exempel på utformning och insvetsning av fallrörsstuts.



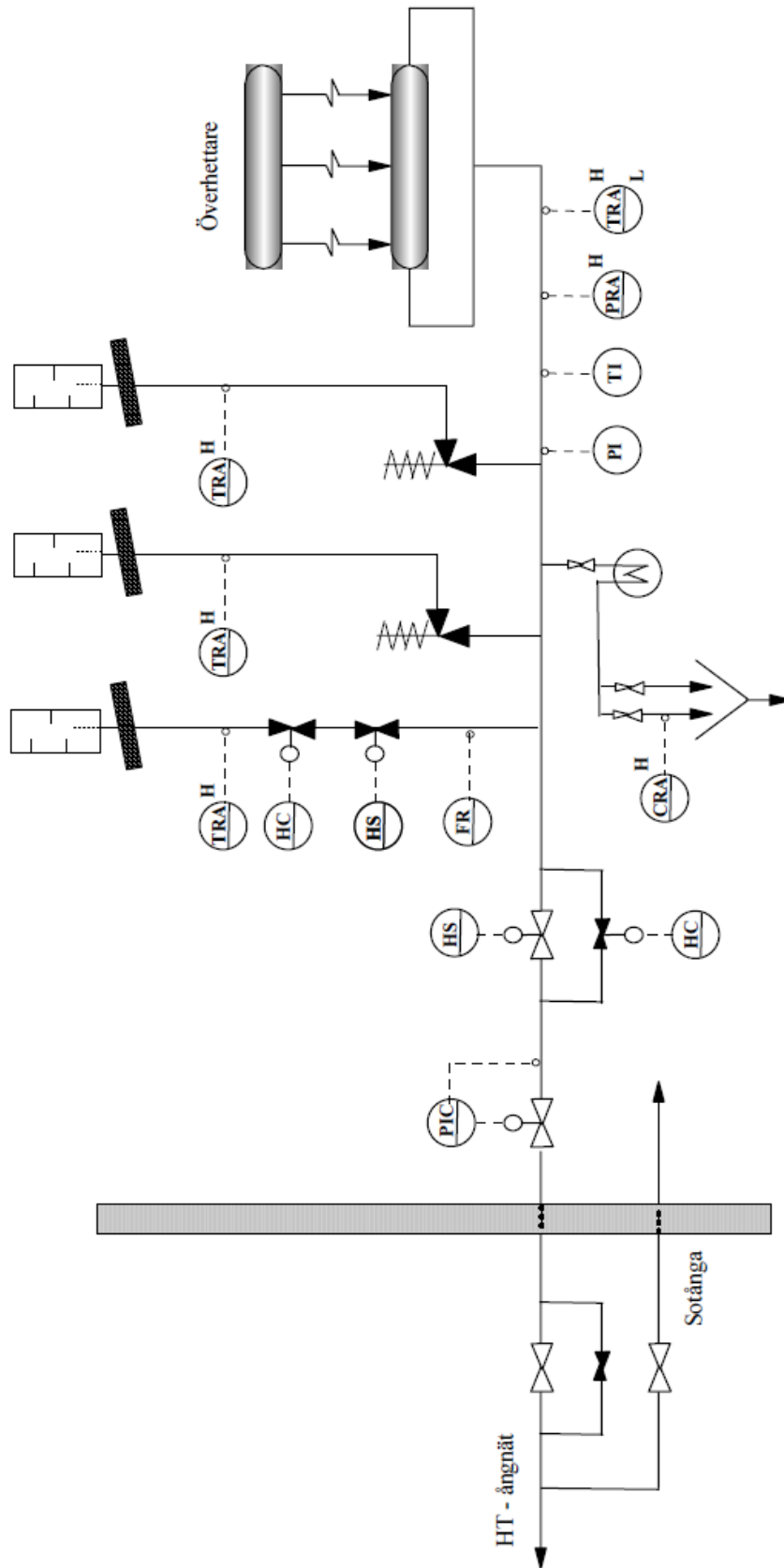
Figur 2. Exempel på icke rekommendabel öppning i tubvägg.



Figur 3. Exempel på utrustning för ångkylning. Placering av kylare för provtagning av ånga och vatten.



Figur 4. Exempel på arrangemang vid regler- och ventilstation för matarvatten.



Figur 5. Huvudångledning