

Rekommendation från

Sodahuskommittén

Allmänna villkor för användande av Sodahuskommitténs rekommendationer framgår av rekommendation A 3

Nr B 1

Utgåva 9, februari 2024

Sodapannans konstruktion och utrustning

Föreliggande rekommendation B 1, Utgåva 9, bygger på och kompletterar den harmoniserade standarden SS-EN 12 952. Rekommendation B 1 behandlar konstruktion- och utrustning av sodapannan samt behandlar utförandedetaljer som i praktiken visat sig främja personsäkerhet och driftsäkerhet hos sodapannan.

De givna rekommendationerna är främst avsedda att tillämpas vid projektering av nya sodapannor, samt i samband med större ombyggnader av äldre pannor.

Rekommenderade utrustningar, samt de exempel på utförande som ges i denna rekommendation, anses av Sodahuskommittén kunna ge godtagbar säkerhet. Denna utgåva 9 har kompletterats beträffande instrumenterade säkerhetssystem med hänvisning till standarden SS-EN 61511 och rekommendation B 18, Sodapannans säkerhetssystem.

Hänvisningar

Föreskrifter

Europaparlamentets och Rådets direktiv 2014/68/EU

AFS 2016:1 Tryckbärande anordningar

AFS 2017:3 Trycksatta anordningar

AFS 2013:10 Ställningar, AFS 1995:10, Manhål på vissa behållare

AFS 1981:14 Skydd mot skada genom fall

EKS 10 Boverkets konstruktionsregler

AFS 2008:3, Maskiner

AFS 2011:1, Maskiner

Standard

SS-EN 12 952, Harmoniserad Europastandardserie

SS-EN 13480, del 1-6, Standard för industriella rörledningar av metalliska material

ISO 10218-1, Säkerhetskrav för industriella robotar; robotar

ISO 10218-2, Säkerhetskrav för industriella robotar; robotsystem och integration

SFS EN ISO 13850, Safety of machinery - emergency stop functions - principles for design.

SS EN 13849-1:2008, Maskinsäkerhet - säkerhetsrelaterade delar av styrsystem - Del 1

Allmänna konstruktionsprinciper

SS EN ISO 13849-2:2012, Maskinsäkerhet - Styrsystem - Säkerhetsrelaterade delar i styrsystem - Del 2: Validering

SS-EN ISO 13855:2010, Maskinsäkerhet - Placering av tekniska skydd beroende på kroppsdelars hastigheter.

Rekommendationer

- A 1 Termer och begrepp rörande kemikalieåtervinning samt material och svetsning
- A 2 Benämningar på delar i sodahusaggregat
- B 11 Torrhaltsbestämning på svartlut
- B 17 Utformning och drift av lutsystemet
- C 1 Säker eldning av sodapannan, hantering av risker och kritiska tillstånd
- B 12 Reservkraft i Sodahuset
- B 16 Destruktion av starka luktgaser, metanol och terpentin i sodapannor B 16.

Innehåll

1	Föreskrifter och standard	7
2	Projektering	7
2.1	Särskilda riskällor	7
2.2	Risikanalyser	7
2.3	Cirkulationsberäkning	7
3	Sodapannans tryckbärande anordning, värmeytor	8
3.1	Pannväggar, tak, askfickor, kanaler, svaga hörn	8
3.2	Stagbalkar	8
3.3	Tuber	8
3.3.1	Tuber i väggar, botten och tak	9
3.4	Tubundanböckningar, öppningar i eldstadsväggar	9
3.5	Luckor för instigning, rengöring, inspektion, skyddstak m.m.	10
3.6	Skyddstak	10
3.6.1	Skyddstak på inskjutbara bärbalkar	10
3.6.2	Skyddstak lagt på tubskärmar	11
3.7	Arrangemang för betning och kemisk rengöring	11
3.8	Skydd mot vätskeläckage	11
3.9	Överhettare	12
3.9.1	Tubmaterial	12
3.9.2	Överhettarlådor	12
3.9.3	Ångkylare – reglering av ångtemperatur	12
3.10	Domar och lådor	12
3.10.1	Ång- och vattendomar	12
3.10.2	Lådor	13
3.11	Provuttag för ånga och vatten	13
3.11.1	Provtagning av ånga	14
3.11.2	Provtagning för vatten	14
3.11.3	Anslutning av kontrollinstrument	14
3.12	Krav på säkerhetsutrustningar	14
3.12.1	Säkerhetsventiler	14
3.12.2	Vattenståndsvisare och lägsta tillåtna vattenstånd	15
3.13	Panntrycksregulator	15
3.14	Krav på övrig pannutrustning	15
3.14.1	Utrustningar för tryck- och temperaturmätning	15
3.15	Pannans avstängning mot anslutna system (rotventiler)	16
4	Behållare, tankar	16
4.1	Reservkylvattentank	16
4.2	Tryckluftförsörjning, luftklocka	16
4.3	Smältlösare	16
4.4	Sulfatblandartank och utjämningscistern	16
5	Sodapannans hjälputrustningar	17
5.1	Matarvattenpumpar	17
5.2	Löprännor	19

5.2.1	Kylsystem för löprännor	19
5.3	Robot för löprännor.....	21
5.3.1	Föreskrift, standard	21
5.3.2	Säkerhetsbarriärer	21
5.3.3	Löprännerrobotens styrsystem	22
5.3.4	Underhåll.....	22
5.3.5	Utbildning av användare av löprännerrobot.....	22
6	Rörledningar och armatur	22
6.1	Följdvärme på rörledning	22
6.2	Matarvattenledning	22
6.3	Huvudångledning	22
6.4	Startledning (friblåsning).....	23
6.5	Snabbtömningsledning.....	23
6.6	Ledning för kontinuerlig utblåsning	23
6.7	Ledning för diskontinuerlig utblåsning.....	23
6.8	Ledningar för chockblåsning av bottenlådor	23
6.9	Ångledning till luftförvärmare och eldningsoljesystem.....	24
6.10	Förbindelseledningar i matarvattenförvärmare (ekonomiser).....	24
6.11	Avloppsledningar	24
6.12	Lutledningar	24
6.13	Skydd av ledningar och kabelstråk	24
7	Förbränningsluftsystem.....	24
7.1	Luftkanaler och luftflödesmätning	24
7.2	Luftfläktar	25
7.3	Luftregister och luftportar	25
7.4	Luftförvärmare	25
8	Rökgassystem.....	26
8.1	Elektrofilter skydd-och säkerhetsarrangemang.....	26
8.1.1	Mekanisk låsning av tallriksspjäll före och efter filtren	26
8.1.2	Förregling/blockering av instigningsluckor	26
8.1.3	Säkring av personal i samband med arbete i filter	26
8.1.4	Möjlighet att kyla atmosfären i filtren på ett säkert sätt	27
8.2	Skrubber / Rökgasskrubber	27
9	Lagring av tjocklut och brännlut	28
9.1	Materialval i cisterner för tjocklut och brännlut	28
9.2	Öppen cistern	28
9.3	Trycksatt cistern.....	29
10	Brännlutssystemets utformning	30
10.1	Dimensionering av lutledningar	30
10.2	Material i lutledningar.....	30
10.3	Huvudprinciper för brännlutssystem	31
10.4	Brännlutledning.....	31
10.5	Ringledning och returledningar	32
10.6	Anslutningsledning för brännlut (ringledning) till lutspruta.....	33
10.7	Snabbstängning av luttillförseln.....	34
10.7.1	Ventilfunktioner	34
10.7.2	Ventiler med fjäder för öppnings- eller stängningsfunktion.....	35

10.7.3	Anslutningar för tvättning och dränering.....	35
10.7.4	Tvätt av brännlutsystem och tjocklutledningar.....	35
10.7.5	Ångblåsning av brännlutledningar.....	35
10.8	Brännlutpumpar (insprutningspumpar).....	35
10.9	Lutsprutan – koppling och säkerhet.....	36
10.9.1	Vattenkyld lutspruta.....	37
11	Lutförvärmare.....	37
11.1	Allmänt.....	37
11.1.1	Indirekt lutförvärmare.....	37
11.1.2	Direkt lutförvärmare.....	38
12	Inblandning av stoft och tillsatskemikalier.....	38
12.1	Flytande täckningskemikalier.....	38
12.2	Restsyratillförsel i svartlut.....	39
12.2.1	Neutralisation.....	39
12.2.2	Tillsatsställe.....	39
12.2.3	Dosering.....	39
12.3	Svavelvätebildning.....	40
12.4	Såpeldning.....	40
12.4.1	Arrangemang för såpeldning.....	40
13	Oljeeldning.....	41
13.1	Eldningsolja, tallolja och beckolja.....	41
13.1.1	Spillolja.....	41
13.1.2	Startbrännare.....	41
13.1.3	Lastbrännare.....	41
13.1.4	Eldning genom inblandning i lut.....	41
14	Arrangemang för att begränsa anrikning av avvikande kemikalier.....	41
15	Sammankoppling av medier.....	42
16	Driftövervakning.....	44
16.1	Övervakningsutrustning.....	45
16.1.1	Exempel på väsentliga Instrumenterade säkerhetskretsar:.....	46
16.2	Larm och förreglingar i brännlutsystemet.....	48
16.2.1	Exempel på nödvändiga larm:.....	48
16.3	Lastreglering.....	49
17	Start-och driftvillkor samt förreglingar för sodapannan.....	50
17.1	Start och drift av oljebrännare.....	50
17.2	Startvillkor för brännlutpump.....	50
17.3	Start- och driftvillkor för luteldning.....	51
17.4	Definierade Stopp-manövrar.....	52
17.5	Faror som automatiskt ska aktivera ”Nödnedeldning”.....	52
17.6	Faror som automatiskt skall aktivera ”Stopp Förbränning” (panntripp).....	53
17.7	Faror som automatiskt skall stoppa bränsletillförseln (bränsletripp), ”Stopp Allt Bränsle”.....	53
17.8	Faror som ska aktivera ”Stopp Lutbränsle”.....	54
17.9	Störningar som medför automatiska omställningar.....	54
18	Sodapannans säkerhetssystem.....	55
18.1	Instrumenterade Säkerhetsfunktioner med SIL-krav.....	55

19 Bildbilaga 66

1 Föreskrifter och standard

Sodapannan med alla dess hjälputrustningar skall projekteras och tillverkas i överensstämmelse med EU direktiv 2014/68/EU. Direktivet har implementerats i svensk lagstiftning genom Arbetarskyddsstyrelsens föreskrift AFS 2016:1.

Som ett sätt att uppfylla EU direktiv 2014/68/EU, vanligen kallat PED, har i fråga om vattenrörspannor och sodapannors konstruktion och utrustning europastandardserien SS-EN 12952 utarbetats.

Vad som särskilt gäller sodapannor behandlas kortfattat i ett antal bilagor (annex) till SS-EN 12 952, delarna 2, 5, 6,7 och 8.

I rekommendation F4 har sammanställts de föreskrifter och standarder som är tillämpliga för sodapannans projektering och konstruktion. Där behandlas även sodapannans riskanalys.

Det finns formellt endast en tillverkare av en tryckbärande anordning. Det är viktigt att i ett tidigt skede klargöra vem som är tillverkare och därmed har ansvaret. Tillverkaren måste ha den kompetens som krävs enligt PED för att få åta sig tillverkarrollen och CE-märka anläggningen enligt PED.

Exempel på några som kan vara tillverkare är rörentreprenören, maskinleverantören, processleverantören eller användaren av anordningen.

Sodahuskommittén rekommenderar, för att säkerställa att de grundläggande säkerhetskraven i PED alltid innehålls, att vid upphandling av tryckbärande anordningar hänvisa till gällande harmoniserade standarder, kompletterade med de rekommendationer som Sodahuskommittén utfärdat inom området.

2 Projektering

2.1 Särskilda riskällor

Vid pannans projektering skall hänsyn tas till de exceptionella risker som är förknippade med s.k. smälta-vattenexplosion som kan bli följden om vatten kommer i kontakt med sodasmältan i ugnen. Vidare måste den speciella kemikaliemiljö som råder i processen beaktas så att risker för personsäkerhet, korrosion mm inte underskattas.

I slutändan ligger det på anläggningsägaren att kunna visa upp att anläggningen är säker och att de förändringar som sker inte inverkar menligt på utrustning och arbetsmiljö.

2.2 Riskanalys

Såväl tryckkärlsdirektivet som maskindirektivet ställer krav på tillverkarens utförande av riskanalys och CE-märkning.

Vidare ställs krav på att arbetsgivaren regelbundet ska undersöka arbetsförhållanden och regelbundet bedöma vilka risker som kan förekomma i verksamheten.

Förutsättningar för och anvisningar kring utförande av riskanalysens behandlas i Sodahuskommitténs rekommendation F 4.

2.3 Cirkulationsberäkning

AFS 2017:3 deklarerar att en revision av systemet skall utföras efter väsentlig ändring eller vid väsentligen ändrade driftsförhållanden. I samband med små och/eller gradvisa

förändringar över längre tid kan detta lätt missas. Det är därför viktigt att ha genomfört en cirkulationsberäkning av anläggningen som inkluderar en tydlig känslighetsanalys. Detta för att upprätthålla medvetenheten om vad gradvisa förändringar kan medföra beträffande flöden och strömningshastigheter och den påverkan dessa ändringar kan medföra för de skademekanismer som riskerar att utvecklas i anläggningen.

3 Sodapannan tryckbärande anordning, värmeytor

3.1 Pannväggar, tak, askfickor, kanaler, svaga hörn

Eldstadens tubväggar samt väggarna i pannans bakre drag inberäknat tak, askfickor och kanaler (inkl. elektrofilterkammare) skall dimensioneras för att utan kvarstående formförändring kunna motstå de gassidiga övertryck och undertryck som maximalt kan åstadkommas med förbränningsluftfläktar och rökgasfläktar. Filtret bör dimensioneras för gastryck på -8 kPa/ +8 kPa, eller i undantagsfall, med hänsyn till att stora plåtytor används i väggarna på moderna elektrofilter, -4kPa/+8kPa, efter överenskommelse med beställaren.

Eldstaden, liksom pannan i övrigt, skall konstrueras så att följderna av en explosion blir minsta möjliga. Eldstadens övre del bör därför förses med s.k. svaga hörn, placerade på ur personskyddssynpunkt lämpliga ställen. Hörnen skall öppnas vid ett gastryck, som med tjänlig marginal överstiger det tryck som luftfläktarna kan åstadkomma i eldstaden. Öppningstrycket bör dock inte vara lägre än ovan angivna dimensioneringstryck. Vid anordnande av svaga hörn måste personskyddet noga beaktas. Sålunda skall de utrymmen, dit heta gaser kan tänkas strömma, tydligt markeras eller avskärmas. Eldstadens nedre del skall däremot stagas extra kraftigt för att så långt det är praktiskt möjligt motstå de övertryck som uppkommer vid explosioner.

3.2 Stagbalkar

Stagbalkarna under eldstadens botten dimensioneras i enlighet med de principer som anges i moment 3.1 för eldstadens nedre del. De skall dimensioneras för att bära en vikt av minst;

$$P_{\min} = S_F \cdot (2500 \cdot H + Q) \text{ [kg/m}^2 \text{ bottenarea]}$$

där

S_F = säkerhetsfaktor (minst 1,5);

$2500 \cdot H$ = vikten av smälta i kg/m^2 bottenarea,

varvid H är det vertikala avståndet i meter mellan botten och primärluftportarnas mittpunkt;

Q är egenvikt i kg/m^2 hos bottenens tuber med vatten, balkar, isolering och murverk etc.

Stagbalkarna bör anordnas med relativt korta mellanrum i syfte att motverka nedböjning av tuberna mellan balkarna.

Stagbalkar för pannans och ekonomiserns väggar och tak, eldstadsbotten, askfickor etc., måste vara så infästade att expansionsrörelser hos pannans olika delar inte hindras.

3.3 Tuber

Som *ugnstuber* skall sömlösa tuber väljas. För sådana delar av pannan, från vilka utläckande vatten inte kan nå eldstaden, kan även svetsade tuber väljas.

Vid öppningar i tubväggar för brännare, skyddstak, sotapparater, instignings- och inspektionsluckor etc., skall öppningarna skapas genom att tuberna undanbockas.

3.3.1 Tuber i väggar, botten och tak

Eldstadsväggar, inbegripet tak och botten, bör utgöras i första hand av gastäta tubpaneler sammansatta av membrantuber, eller i andra hand, av tätställda, tätsvetsade tuber. Olika typer av tubväggar framgår av SHK:s rekommendation A 2; se även SS-EN 12952-5, annex C, figur C:1. För membrantuber gäller att membranet (fenan mellan tuberna) inte är bredare än ca 15 mm (modern design (2019) 14.5mm Andritz, Valmet 12.5mm)

Upphållnings- och stagningsdetaljer, som insvetsas mot membranvägg, bör inte svetsas mot själva tuben utan mot membranet, där så är möjligt. Om de sätts mot tuben bör man sätta en avväxlingsplåt mellan staget och tubväggen.

Vägg tuberna i den aktiva eldstaden bör vara försedda med ett korrosionsskyddande yttre skikt. Tuberna kan bestå antingen av s.k. komponenttuber) eller alternativt av kolstål-tuber med ett påsvetsat skyddsskikt av lämplig stållegering, antingen runt om (s.k. spiralsvetsning).

Bottentuberna bör bestå av tätt stiftade kolstål-tuber, eller för att ge längre livslängd (20-30 år) och mindre underhåll, av släta komponenttuber med ett korrosionsskyddande skikt av högre legerat material, t.ex. Wnr 2.4856 (tex Sanicro 38).

Komponenttuber av typ X2CrNi18-9, tidigare SS2352 bör undvikas i bottentuber på grund av risken för uppkomst av sprickor. Av samma anledning bör detta material även undvikas i membranerna mellan tuberna.

Beträffande olika förekommande typer av eldstadsbottnar, se rekommendation A 2. Eldstadens botten skall utföras så att fullgod cirkulation råder inom hela lastområdet.

Erforderligt antal *cirkulationsmätsonder* för verifiering av cirkulationen bör installeras på bottentuber och på fallrör, för detaljer se rekommendation B10. Bottentuber förses även med ett antal *termoelement* för kontroll av materialtemperatur. Termoelementen bör fördelas över pannans bredd med något termoelement vid sidoväggarna eller eljest där cirkulationen kan antas kunna svikta, se avsnitt 22 "Driftövervakning".

3.4 Tubundanbockningar, öppningar i eldstadsväggar

I nedre eldstadens väggar skall finnas tubundanbockningar för löprännor, primärluftportar och för bäddkameror (i regel minst två), se avsnitt "Övervakning".

Pannleverantörerna rekommenderar vanligtvis komponenttuber av typ Wnr 2.4858, tex Sanicro 38, i undanbockningar för löprännor. Även tuber som spiralpåsvetsats med höglegerade tillsatsmaterial (EN 2.4856, Alloy625) förekommer. Vid val av material till primärluftportar bör hänsyn tas till risken för korrosion orsakad såväl av alkaliska saltsmältor, som spänningskorrosion och termisk utmattning. Det innebär att de vanliga komponenttuberna med ytterskikt i typ EN 1.4306 (304L) kan vara otillräckliga. Mer beständiga komponentrör med utvändigt skikt i Wnr 2.5858 (tex Sanicro38) eller EN 2.4642 (tex Sanicro67) eller spiralpåsvetsade rör med utvändigt EN 2.4856, Alloy625, är mer beständiga alternativ.

I övre eldstaden skall finnas tubundanbockningar för eldstadstryckets mätgivare. Lätt åtkomligt för rengöring och service arrangeras 3st. mätuttag för övervakning och reglering av eldstadstryck enligt avsnitt 16.1.

Dessutom skall finnas öppningar för gnisträkningssonder och för gastemperaturmätning. I övre eldstaden ska även finnas luckor för skyddstak enligt nedan.

3.5 Luckor för instigning, rengöring, inspektion, skyddstak m.m.

Ett antal luckor för instigning i eldstaden skall finnas på skilda nivåer: t.ex. i nedre eldstad (eldstadslucka), i skyddstaknivå och i överhettarutrymmet. I det sistnämnda utrymmet skall instigningsluckor finnas i erforderligt antal på olika nivåer; luckorna skall där placeras på samma positioner i båda sidoväggarna. Luckor i eldstaden skall inte kylas med vatten utan - om så krävs - skyddas mot alltför hög temperatur på annat sätt. Vid användning av tunga fillerblock ska dessa säkras så att de inte vid fall in i pannan skadar pannas botten.

Ändamålsenliga luckor för inläggning och uttagning av skyddstak, se avsnitt 3.6, skall finnas. Eldstadsluckan och en instigningslucka på skyddstaknivå skall medge att en person kan transporteras ut på bår genom luckan; detsamma gäller för instigningsluckor till askfickor och liknande utrymmen. Beträffande luckstorlek o. dyl. se SS-EN 12952-7, mom. 4.6.4, AFS 1985:10 och Sodahuskommitténs rekommendation B 5.

Eldstadsluckan och instigningsluckor till skyddstaket rekommenderas ur säkerhetssynpunkt att placeras så, att de skyddas av nässkärmen mot nedfall av sodaklumpar.

Luckor för rengöring och inspektion av pannans övre delar skall finnas i tillräckligt antal och vara så utplacerade att effektiv manuell rengöring säkerställs. Beträffande skydd mot olycksfall vid handlansning, se rekommendation C 1.

3.6 Skyddstak

På lämplig nivå i eldstaden skall pannan vara utrustad och förberedd så att i samband med underhållsarbeten och inspektioner ett skyddstak skall kunna läggas in för att skydda personalen från nedfallande sodaklumpar. Angående inläggning av skyddstak, se rekommendation B 5 samt rekommendation C 1.

3.6.1 Skyddstak på inskjutbara bärbalkar

Skyddstaket skall bestå av täckande, bärande profiler, lämpligen av aluminium. I möjligaste mån skall profilerna bestå av hela längder mellan tubväggarna. Profilerna läggs på för ändamålet avsedda, inskjutbara bärbalkar. Profilerna skall säkras mot vippning, lyftning, isärglidning och andra oönskade lägesförändringar, som kan medföra fallrisker och dylikt. Vid montering, innan alla profiler kommit på plats, skall fallskydd anordnas. Avstånd till vägg får inte överstiga 300 mm utan att skyddsräcke anordnas.

Dimensionerande bärförmåga med avseende på utbredd last respektive punktlast beräknas med ledning av Boverkets konstruktionsregler, EKS 10, och profilleverantörens konstruktionsanvisningar.

Vid exempelvis ställningsbygge ovanpå skyddstak måste tillses att skyddstaket är dimensionerat för koncentrerad belastning från stödben eller dylikt.

Skyddstak bör dimensioneras för att uppta en utbredd nyttig last av 2 kN/m² (lastklass 3) om inga lastupplag förekommer och minst 3 kN/m² (lastklass 4) om lastupplag kan förekomma. Med lastupplag menas annan last än nedfallande sodaklumpar, ex. vis verktyg, maskiner och ställningsmaterial.

Monteringsinstruktion för skyddstaket skall finnas tillgänglig på arbetsplatsen.

Vid instigningsluckan till skyddstaket skall finnas permanenta skyltar, som tydligt anger vilka maximala belastningar taket är dimensionerat för.

Vid instigningsöppning skall dessutom anslås skylt, där det framgår vem som är ansvarig för skyddstakets montering, samt signerad checklista som visar att monteringen är kontrollerad och utförd enligt instruktion.

Skyddstakskomponenter skall förvaras skyddade från åverkan, vara tydligt markerade för identifiering och före användande granskas med avseende eventuella skador och defekter. Prefabricerade ställningskomponenter, som tillverkas i mer än 100 exemplar, skall - enligt Arbetsmiljöverkets föreskrift AFS 2013:4 Ställningar – vara typkontrollerade av ackrediterat organ.

3.6.2 Skyddstak lagt på tubskärmar

I vissa pannor medger tubarrangemanget att skyddstaket kan anordnas ovanpå tubskärmar i övre eldstaden, de s.k. screentuberna. I dessa fall gäller i princip samma regler, som anges i ovan, dock med undantag för tillåtna belastningar, vilka måste kontrollberäknas från fall till fall med utgångspunkt från tubskärmarnas bärförmåga utan att tillåtna påkänningar i tubmaterialet överskrids.

3.7 Arrangemang för betning och kemisk rengöring

Pannans värmeytor skall konstrueras och utrustas så att invändig betning och kemisk rengöring av tuber och lådor effektivt kan genomföras utan efterföljande skadeverkningar. Pannan skall förses med tillräckligt antal ventiler och anslutningar för påfyllning och för cirkulation av betningsvätska så att lösningen kan cirkuleras i alla delar av tryckkärlet. Möjligheterna att rensola varje tryckdel efter den kemiska rengöringen måste vara fullgoda. Instruktion för betning och kemisk rengöring, tömning av pannan och efterföljande rensolning skall finnas tillgänglig för granskning av anläggningsägaren eller hans ombud innan arbetet påbörjas.

Även neutralisation och övrigt omhändertagande av den uttömnda syralösningen skall ingå i instruktionen. Vid alla arbetsmoment, särskilt vid tömning av restsyran skall även risker för bildning av svavelväte beaktas.

3.8 Skydd mot vätskeläckage

Trycksatta delar skall vara så placerade eller skyddade att de inte påverkas av utläckande vätska t.ex. från vatten- eller lutledning, vilket annars kan leda till erosion och tubläckage. Detta skall särskilt beaktas vid utformning av beklädnad av pannans utsida i området kring löprännorna, där mot alkaliska medier särskilt korrosionsbeständig täckplåt rekommenderas.

3.9 Överhettare

3.9.1 Tubmaterial

Antalet tubmaterial och tubdimensioner i överhettaren kan av praktiska skäl hållas nere. På detta sätt förenklas lagerhållning och minskas möjligheten till misstag vid utbyte av tuber. De hetaste överhettarsektionerna bör med jämn fördelning tvärs pannan förses med givare för mätning och övervakning av materialtemperatur in till samlingslådan.

3.9.2 Överhettarlådor

Överhettarlådor och förbindelserör mellan dessa skall dimensioneras och anordnas för jämnast möjliga fördelning av ångflödet sinsemellan tubskärmarna. I den enskilda skärmen skall ångflödet distribueras till tubslingorna på ett sätt, som ger så jämn temperaturfördelning som möjligt sinsemellan tuberna.

3.9.3 Ångkylare – reglering av ångtemperatur

Reglering av den utgående ångans temperatur bör företrädesvis ske genom direktinsprutning av vatten i den överhettade ångan. Direktinsprutning förutsätter att insprutningsvattnet hinner förångas, så att vattendroppar inte rycks med till överhettartuberna.

Insprutningsvattnet måste ha mycket låg salthalt, särskilt beträffande restalkali, och vara väl avgasat. Det kan bestå av:

- *kondensat*, som bildats av mättad ånga från ångdomen i en *kondensor*, vars tuber genomströmmas av matarvatten som kylande medium, t ex system Dolezal, eller
- *matarvatten*, som i så fall bör vara avsaltat i blandbäddfilter; dessutom skall vattnet vara fritt från fosfat och alkali.

Insprutningsvattnets renhet måste kontrolleras regelbundet och innehålla kraven enligt rekommendation C 4.

3.10 Domar och lådor

3.10.1 Ång- och vattendomar

Längs- och rundsvetsar i dommanteln samt *stutsinsvetsningar* skall slipas jämna på domens insida. Därigenom motverkas sprickbildning och underlättas sprickundersökning av svetsarna. Längs- och rundsvetsarnas korspunkter måste märkas med körslag eller liknande för att de lättare skall kunna påträffas vid sprickundersökning.

Invändiga detaljer i domar skall vara lätta att montera och demontera. Mindre konstruktionsdetaljer, som kan lossna och falla ned i fallrör eller tubsystem måste säkras.

Vid ångdomar, där *vattenavskiljning från ångan* t.ex. sker med cyklonseparatorer, skall väggarna i rummet för inkommande ång-vattenblandning från stigtuber vara täta mot ångdomens övriga vattenrum.

Indirekt ångkylare samt *kondensor för direktångkylare* (insprutningsångkylare), båda av typ tubvärmeväxlare, bör helst inte placeras inne i domar, eftersom de kan hindra eller försvåra invändig besiktning. I stället bör tubvärmeväxlarna placeras i särskilda kärl utanför pannan.

Fallrörsstutsar bör ha väl avrundade kanter i inloppet för att minska strömningsförlusterna i cirkulationskretsarna. Se *Figur 1*.

För *stutsar* (även *manhålsringen*), som går genom mantel- resp. gavelplåten, skall även insvetsningen vara genomgående. Se *Figur 1*.

Manhålsluckor i domar skall, där så är möjligt med hänsyn till domens dimensioner, vara upphängda på gångjärn eller motsvarande.

Hål i domar skall vara maskinbearbetade. I de fall - ex. vis manhålsöppningar - där termisk skärning måste tillgripas, skall värmepåverkat material avlägsnas (genom mekanisk bearbetning).

Invalsade tuber skall tätsvetsas på domens insida. Beträffande pressning, invalsning och tätsvetsning av tuber i domar, se även rekommendationerna A 2 och D 4.

3.10.2 Lådor

Fördelningslådor för kokytor, överhettare och matarvattenförvärmare skall vara försedda med stutsar för inspektion och rensning samt tömning och utblåsning. Utblåsningsventilerna bör inte ha mindre dimension än DN 32.

Inspektions- och rensstutsar bör förläggas så nära lådans botten som möjligt för att underlätta rensning och utspolning, vilket även gäller stutsar i lådgavlar.

Även *samlingslådor* skall förses med inspektions- och rensstutsar, bl.a. i gavlarna där så är möjligt. Dessutom skall stutsar för avluftning finnas.

Stutsar och ledningar för utblåsning och tömning samt anslutande tuber skall vara så anordnade att fullständig tömning av pannan kan ske även i trycklöst tillstånd. S.k. ”vattensäcken” med kvarstående vatten efter tömningsproceduren får inte förekomma.

I de fall *lådgavlar* svarvas av plåtmaterial, måste detta vara fritt från för lamineringar, vilket skall kontrolleras med UL-undersökning. Helst bör lådgavlar tillverkas av smide. Exempel på insvetsning av plana gavlar återfinns i SS-EN 12952-5, annex B, figur B-3.

Fördelnings- och samlingslådor skall ha tillräcklig dimension (invändig diameter) och deras inkommande fördelningsrör respektive utgående tuber, inbegripet grövre rör - såsom emulsionsrör från övre vägglådor - vara så anordnade att god fördelning av flödet sinsemellan de till lådorna anslutna tuberna säkerställs.

3.11 Provttag för ånga och vatten

Kvalitén på matarvatten, pannvatten och ånga skall uppfylla de krav som ställs i rekommendation C 4. Utrustning i form av givare och analysinstrument för kontroll av att kraven innehålls skall därför finnas installerade. Provtagningschema med aktuella riktvärden för vatten- och ångkvalité skall framtas vid varje anläggning.

Övervakning av nivån i ångdomen skall bl.a. ske enligt rekommendation B 6.

Matarvattenflöde, ångtryck och ångans temperatur mellan de olika överhettarytorna och efter överhettaren totalt, skall registreras.

3.11.1 Provtagning av ånga

Pannan skall vara försedd med ändamålsenlig utrustning för provtagning av ånga. För att erhålla representativa prov måste provtagningssonder, ledningar och kylare utformas och anordnas på ett erfarenhetsmässigt korrekt sätt. ISO 5667 - 7 ger råd och anvisningar om detta.

Provtagning av ånga skall kunna ske mellan ångdom och överhettare. För detta ändamål skall ett tillräckligt antal provuttag arrangeras längs domen så att en representativ mätning av ångans renhet erhålls.

Ångprov skall även kunna tas före och efter ångkylare samt på utgående ånga efter överhettaren. Se även *Figur 2*.

3.11.2 Provtagning för vatten

Ifall pannan är utrustad med direktångkylare (insprutningsångkylare) i överhettaren skall prov tas på insprutningsvattnet. Insprutningsvattnet kan även övervakas kontinuerligt, t.ex. genom ledningsförmågemätning, natriumselektiva elektroder eller liknande.

Pannvattenprov skall tas ut från vattendom, fallrör, ångdom eller annan del av pannan med representativ pannvattenkvalitet. Prov på matarvatten tas ut i matarvattenledningen före och efter doseringar/matarpumpar. Se även *Figur 3*.

3.11.3 Anslutning av kontrollinstrument

Sodahusaggregatet skall vara försett med uttag för provtagning av olika media. Anslutningsmöjligheter skall finnas för kontrollinstrument att användas vid tillfälliga mätningar av olika driftparametrar såsom driftprov av olika slag, kontroll av driftinstrument etc.

Provuttagens och anslutningarnas utformning, antal och placering bör kontrolleras av sakkunnig person.

3.12 Krav på säkerhetsutrustningar

3.12.1 Säkerhetsventiler

Följande typer av utrustningar omnämns i SS-EN 12952–10:

- a) Direktverkande säkerhetsventiler (SS-EN ISO 4126–1)
- b) Hjälpestyrda säkerhetsventiler (SS-EN ISO 4126–1)
- c) Tillsatsbelastade säkerhetsventiler (SS-EN ISO 4126–1)
- d) Pilotstyrda säkerhetsventiler, POSV (SS-EN ISO 4126–4)
- e) Styrda tryckbegränsningssystem, CSPRS (SS-EN ISO 4126–5)

Av dessa rekommenderar Sodahuskommittén att sodapannan utrustas med:

- minst två säkerhetsventiler av typ a) eller c) enligt SS-EN 12952–10, § 5.1.1. De placeras en på domen och en på eller efter överhettarens utloppslåda. Ventilen på domen ska ha en **certifierad** avblåsningsskapacitet på minst 75 % av pannans ångalstring och ventil efter överhettaren minst 25 % av pannans ångalstringsförmåga, kapacitet och öppningstryck anpassas så att överhettare och ångledningar under alla

tänkbara förhållanden kan hållas väl kylda.

- alternativt kan användas minst en säkerhetsventil av CSPRS-typ SS-EN 12952.10, § 5.1.1, typ e) placerad på eller efter överhettarens utloppslåda. Säkerhetsventil av CSPRS-typ skall ta minst en av sina tre signaler från trycket i domen.

Ventilernas sammanlagda certifierade kapacitet skall alltid vara tillräcklig för att kunna avblåsa hela pannans ångalstringsförmåga.

Avstängningsbar ekonomiser skall ha minst en säkerhetsventil med en kapacitet inte understigande ekonomiserns maximala effekt.

Om pannan är försedd med mellanöverhettare, skall på denna finnas minst en säkerhetsventil med en kapacitet inte understigande det maximala ångflöde som mellanöverhettaren är konstruerad för.

I övrigt hänvisas till SS-EN 12952, delarna 7 och 10.

3.12.2 Vattenståndsvisare och lägsta tillåtna vattenstånd

Beträffande vattenståndsvisare: se förutom SS-EN 12952–7, mom. 5.4 och Annex A, moment A.3.6, även SHK:s rekommendation B 6 och B 7.

Angående lägsta tillåtna vattenstånd och permanent märkning av detsamma: se SS-EN 12952–7 kapitel 3.

3.13 Panntrycksregulator

Trycksvängningar i högtrycksångnätet kan förorsaka cirkulationsstörningar i pannan och därmed försämrad kylning av tuberna. Vidare kan pannan utsättas för mekaniska påfrestningar, som med tiden leder till skador och läckage.

Hur stora risker som föreligger får bedömas med hänsyn till lokala förutsättningar. Om högtrycksnätet matas med en eller flera pannor har betydelse. Om fabriken har en stor dominerande ångförbrukare, som skapar stora och snabba förändringar i ånguttag, eller om det finns flera förbrukare med en utjämnande effekt på ånguttaget påverkar också bedömningen.

För att skydda pannan mot större trycksvängningar i högtrycksnätet bör den i så fall förses med en panntrycksregulator, vilken med en reglerventil som är placerad i huvudångledningen efter pådragsventilen, säkerställer att panntrycket inte underskrider ett förutbestämt lägsta värde. Se *Figur 4*.

3.14 Krav på övrig pannutrustning

Krav på övrig utrustning anges i SS-EN 12 952, bl.a. i del -7, -8, -10, -11. Se även hänvisning till övriga SHK rekommendation serie B.

3.14.1 Utrustningar för tryck- och temperaturmätning

Anvisningar om utrustningar för tryck- och temperaturmätningar ges i SS-EN 12952–7 avsnitt 5.6 och 5.7.

Varje ångpanna skall utrustas med åtminstone en tryckmätare med direkt anslutning till

ångrummet. Anslutningsrörets innerdiameter får ej understiga 8 mm. I tryckmätarens närhet skall finnas anordning för anslutning av kontrollmanometer. Det skall alltid vara möjligt för operatören att avläsa tryckmätaren.

Temperaturmätning skall installeras efter det första överhettarsteget, samt vid in och utlopp hos efterföljande överhettarsteg samt rekommenderas för mätning av temperatur i dommantel.

3.15 Pannans avstängning mot anslutna system (rotventiler)

Alla rörledningar, som är anslutna mot pannan, skall vara försedda med en avstängningsventil - en s.k. *rotventil* - så nära anslutningsstället som möjligt. Denna rotventil skall alltid finnas, oberoende av vilka avstängningsventiler, som ledningen i övrigt är försedd med. Rotventiler bör kunna manövreras från skyddad plats.

4 Behållare, tankar

4.1 Reservkylvattentank

För sodapannor med vattenkylda löprännor, måste sodahuset utrustas med en Reservkylvattentank, som i första hand är avsedd att säkerställa rännornas kylvattenbehov vid de tillfällena, då systemet för cirkulation av kylvatten genom rännorna upphört att fungera på grund av kraftavbrott, pumphaveri eller dyl. Tanken skall dimensioneras för att säkerställa kylningen så länge den behövs vid dylika tillfällena, dock minst en timme. Påfyllning av vatten i tanken bör fungera även vid kraftavbrott.

Det är viktigt att utströmningen från tanken, med hjälp av en lämpligt dimensionerad strypbricka, utprovas och maximeras till ett värde som är tillräckligt för fullgod kylning men inte heller mycket mer; annars riskeras att tankinnehållet inte räcker den avsedda tiden ut. Ifall sodahuset fortlöpande tillförs vatten med ett för sodahusets behov tillräckligt självtryck från yttre vattenreservoar, behövs ingen Reservkylvattentank i sodahuset.

4.2 Tryckluftförsörjning, luftklocka

Vid kraftavbrott skall reservluft (tryckluft, manöverluft) finnas med tillräckligt tryck och i tillräcklig mängd för att säkerställa det antal manövrer som behövs vid sådana tillfällena. Detta kan ske genom att sodahuset utrustas med antingen en egen luftklocka eller en reservkraftdriven kompressor.

4.3 Smältlösare

Angående smältlösarens konstruktion och utrustning, se rekommendation B 4.

4.4 Sulfatblandartank och utjämningscistern

Avluftningen av sulfatblandartanken och utjämningscisternen skall konstrueras så att inte vätska kan komma in i dessa behållare via avluftningsledningarna, vilka skall dras med jämn lutning från sulfatblandartanken respektive utjämningscisternen. Är avluftningsledning ansluten till en separat skrubber, skall skrubbern vara försedd med nivåarm och bräddöverlöp.

Återföring av stoft från askfickor och elektrofilter till tjockluten bör göras på ett flödesutjämnande sätt, exempelvis genom att återföringen sker via en utjämningscistern. Om stoft återförs till lut med låg torrhalt, som sedan pumpas till indunstningen, skall rekommendation i meddelande B 17 beträffande askinblandning i lut beaktas.

Utjämningscisternens volym bör vara så tilltagen att uppehållstiden för brännluten i cisternen blir ca 1 timme. För att säkerställa funktionen hos cisternen skall den nivåregleras med larm för hög och låg nivå.

5 Sodapannans hjälputrustningar

Utöver sodapannans trycksatta delar innehåller sodahuset ett flertal maskiner och tekniska anordningar där maskindirektivets regler ska beaktas. Exempel på sådana maskinerier är sotapparater, spettningsrobotar, asktransportörer, pumpar, fläktar, mm.

En ny maskin skall tillverkas och CE-märkas enligt "Maskindirektivet - 2006/42/EG" implementerad genom föreskrift om maskiner AFS 2016:10/AFS 2008:3.

När maskinen sedan har ställts på plats skall den även uppfylla "AFS 2006:4 - Användning av arbetsutrustning".

Beträffande föreskrifter, standarder, riskanalyser och CE-märkning för maskiner se rekommendation F 4, Riskanalys.

5.1 Matarvattenpumpar

Krav på dimensionering och arrangemang av matarpumpar anges i SS-EN 12952-7, kapitel 5. Standarden gäller för nya pannor, samt vid väsentlig ombyggnad av äldre pannor som följer bestämmelserna i PED.

Som alternativ till tillämpning av nämnda standard kan tillverkaren genomföra egen riskanalys och inhämta godkännande från ackrediterat kontrollorgan.

Enligt standarden skall matarvattenpumparna dimensioneras för 110% av pannans högsta tillåtna tryck. Vid dimensionering av pumparna skall hänsyn även tas till lägsta tryck och lägsta vattennivå i matarvattentanken. Dessutom bör minustoleransen i uppgivna pumpdata efterfrågas och beaktas.

Standarden kräver att matarvattenpumparnas flödeskapacitet dimensioneras för 100% av MCR- flödet. Utöver detta rekommenderar dock Sodahuskommittén att dimensioneringen bör motsvara 115% av flödet vid MCR.

Enligt SS-EN 12952-7, avsnitt 5.1.1.1 anses en matarvattenpump vara tillräcklig för att uppfylla kraven i PED, om nedanstående krav, se SS-EN 12952-7 avsnitt 4.2.3, är uppfyllda. Faller pumpen bort pga. haveri eller kraftbortfall så skall bränsletillförseln automatiskt stoppas.

Ovannämnda krav innebär att i händelse av panntripp från full kontinuerlig drift får inte restvärme från eldstad och rökgaser orsaka otillåtna material eller vattentemperaturer i pannan. Detta krav anses uppfyllt om:

1. Det har visats att vid avbrott i värmeförsel från full kontinuerlig last, rökgastemperaturen vid värmeytans högsta punkt (HHS) har sjunkit under 400C innan vattennivån i pannan sjunkit från lägsta tillåtna vattennivå (LWL) till 50 mm

över värmeytans högsta punkt (HHS), eller

2. en pålitlig matarvattenförsörjning är installerad för att säkerställa kylning av värmeytorna i händelse av avbrott, eller
3. (olja-, gas- eller pulvereldningssystem, eller)
4. (pannan värms med rökgaser vars temperatur understiger 400C).

Om kravet om 400 C enligt p.1 kan visas¹ uppfyllt (eller att man genomfört egen riskanalys som godkänts av ackrediterat organ) så kan man således formellt köra med en pump, se dock rekommendation nedan. Om ovanstående krav ej är uppfyllda måste pannan, enligt standarden avsnitt 5.1.1.2, försörjas med minst två matarvattenpumpar. Om då en pump faller bort måste värmeförseln automatiskt reduceras så att kraven uppfylls.

Detta leder till följande rekommendation:

- En pump anses tillräckligt för säkerheten om man kan uppfylla kraven enligt p 1 ovan.
- Av tillgänglighetsskäl är det lämpligt att sodapannan utrustas med två likadana huvudmatarpumpar med lika kapacitet. Vilken som helst av pumparna skall då kunna vara reserv för den andra och automatiskt starta om den andra stannar. Om en pump faller bort måste lasten dock reduceras så att kraven enligt standarden avsnitt 4.2.3 uppfylls.
- Om en sodapanna är utrustad med två matarpumpar enligt ovanstående och det ena pumpaggregatet avställs på grund av haveri, underhållsarbeten eller dylikt samtidigt som panndriften fortgår, skall pumpaggregatet återställas i driftsdugligt skick utan onödigt dröjsmål. Av denna anledning bör reservdelsbehovet vara väl genomtänkt och direkt tillgång till vitala reservdelar, t.ex. en komplett pumprotor, vara säkerställd.
- Matarvattenpumparna ska ha tillgång till två oberoende kraftmatningar. Beträffande energikällor föreskrivs, SS-EN 12952 avsnitt 5.1.1.2, att matarpumparna skall ha tillgång till *två oberoende energikällor*. Ifall samtliga matarpumpar skall drivas elektriskt är en kraftmatning per pump tillräckligt om matningen kan skiftas om till en annan separat oberoende matning. Standarden anger dock inte hur långt i kraftnätet denna redundans krävs, dock rekommenderas separata matningar åtminstone från inkommande ställverk. Om fabriken har endast en inkommande kraftmatning bör behov av reservkraft analyseras i riskanalys. Om samtliga matarpumpar är ångdrivna, är det enligt standarden tillåtet att de drivs från ett och samma ångnät.

¹ I pannor där upprepade nödnedeldningar utförts och det efter noggrann kontroll och materialanalys av utsatta tryckdelar konstaterats att inga skador uppstått kan man anse att villkoret uppfyllts. Slutsatsen kan dock inte automatiskt anses gälla generellt för alla andra pannor av varierande typ och konstruktion. Pannleverantören bör genom beräkning eller praktiska mätningar kunna visa att risk inte föreligger för skadlig materialöverhettning, dvs visa att rökgastemperaturen vid värmeytans högsta punkt sjunkit under 400 grader innan vattennivån sjunkit till 50 mm över värmeytans högsta punkt (p1 ovan). Denna bedömning måste göras för varje enskild panna.

5.2 Löprännor

Löprännans uppgift är att leda smältaflödet från sodapannans ugnsbotten ned till en lösartank. I denna rekommendation B1 behandlas grunderna för löprännornas dimensionering och utförande.

Varje löpränna skall utrustas med en skyddshuv, som förhindrar att stänk av smälta och grönlut hamnar på smältlösarplanet och att luft sugas in i smältlösaren eller pannan via löpöppningarna.

Kjol eller skyddshuv (beroende på konstruktion) bör förses med anordning för kontinuerlig rengöring i avsikt att förhindra uppbyggnad av smälta i kjolen eller skyddshuven. Lämpligen utförs renhållningen genom ständig spritsning med svaglut (eller vatten).

Skyddshuvar skall vara förankrade så att de inte slungas i väg i händelse av explosioner och tryckstötter från löpen.

En beräkning av maximala smältaflödet från pannan per ränna bör finnas i pannans dokumentation. Det dokumentet bör och visa att undertrycket i löprännorna säkerställs vid maximal last.

Vid varje löpränna bör det finnas anordningar för smältasplittring för att dämpa det buller som uppstår vid kontakten mellan smältan och grönluten. Anordningen skall vara så konstruerad att inte smältasplittringen förorsakar påslag av smälta på lösarens tak och väggar eller stänk på löpränneväggen, se 3.8.

Splittringen bör ske med ånga, men kan även utföras med andra media.

Splittringsanordningen skall vara så konstruerad att dess inriktning med lätthet kan justeras och att den vid behov kan rensas.

Om svaglut eller motsvarande används för smältasplittring eller för renhållning måste tillses att den under inga förhållanden kan hamna på löpränneväggens tuber.

Läckage av kylvatten i en löpränna innebär påtaglig risk för att vatteninträngning sker till ugnen eller till löprännans smältaflöde.

Läckage i en löpränna kan uppstå på grund av erosion, sprickor eller defekter i löprännan eller på grund av helt eller partiellt bortfall av kylning.

Löprännorna utsätts för hög värmebelastning, stora temperaturdifferenser och temperaturväxlingar, samt är exponerade för korrosiv miljö. Löprännor bör därför betraktas som slitage- och utbytesdelar i pannan som kräver regelbunden service.

Skötsel och tillsyn av löprännor med de risker som detta innebär behandlas i rekommendation C1.

5.2.1 Kylsystem för löprännor

Kylsystemets utformning, funktion och skötsel är av utomordentlig betydelse för löprännornas livslängd.

Kylvattensystemet för löprännorna skall utformas så att vatteninträngning till eldstaden inte riskeras vid läckage i en löpränna. Det rekommenderas att kylsystemet utförs så att undertryck alltid råder i löprännornas kylkanaler, detta gäller i synnerhet för löprännor med insticksmontage.

Kylsystemet skall utformas att uppfylla nedanstående krav:

- Systemet skall vara *slutet*.
- *Vattenkvalité* skall motsvara kraven för avhärdat eller totalavsaltat vatten eller ångkondensat, se rekommendation C4. Kylvattnets kvalité bör regelbundet kontrolleras.
Löprännorna utsätts för hög värmebelastning, stora temperaturdifferenser och korrosiv miljö. Därför måste kylvattnet hålla hög kvalitet så att beläggningar och korrosionsprodukter inte tillåts försämra löprännornas kylning.
- Vid bortfall av kylvatten skall löprännorna automatiskt förses med kylvatten från en högt placerad *reservvattentank*. Tryck/fallhöjd från nödkyltank måste anpassas så att reservkylningen kan driva ejektorerna vid bortfall av pumptryck.
- Kylvattensystemet bör utformas så att ett *svagt undertryck* råder i löprännornas kylkanaler. Kylvattnets *tryck* vid inlopp till löprännan skall inte överstiga atmosfärstryck. Lågt vattentryck till löprännan reducerar den vattenmängd som kan riskera att tränga in i eldstaden vid ett eventuellt läckage. Ett förenklat schema för kylsystem visas i figur 11. I exemplet åstadkoms vakuum med ejektorer. I stället för ejektorer förekommer även att undertryck skapas med strypventiler i fallrör från löpränna till uppsamlingstank. Det ska dock noteras att om läckage i löprännan inträffar är inte undertrycket i rännan längre säkerställt på samma sätt som med ejektor.
- *Vattentrycket* i varje löpränna skall mätas och registreras.
- *Vattentemperatur* skall hållas inom leverantörens rekommendationer (något beroende av systemkonstruktion men normalt lägst ca 55 - 60 °C inloppstemperatur och högst ca 75 - 85 °C utloppstemperatur).
För låg ingående kylvattentemperatur kan resultera i att kondensatdroppar bildas på löprännornas sidor och kommer i kontakt med det utströmmande smältaflödet, varvid risk finns för att smältastänk uppträder. Smältastänk kan orsaka brännskador och ögonskador hos övervakande personal, samt kan orsaka korrosionsskador om stänk kommer i kontakt med panntubernas utsida. Låg kyltemperatur och även smältastänk kan bidra till uppbyggnad av stelnad smälta som blockerar smältaflödet i löprännan. För hög utgående temperatur kan i undertryckssystem orsaka ångbildning i kylsystemet varvid cirkulationen kan upphöra.
- Kylvattnets ingående *temperatur*, liksom dess temperatur efter varje löpränna, bör registreras och *larm ges för hög- och låg vattentemperatur*.
- Kylvattnets *konduktivitet* bör registreras så att, vid eventuellt läckage, soda som sugs in i kylkretsen detekteras. Antingen monteras konduktivitetmätning på en gemensam tank eller retur, med möjlighet till manuell provtagning för att identifiera vilken ränna som har läckage, eller förses alla löprännor med individuell konduktivitetmätning.

- Kylsystemet för löprännorna inkl. löprännans kylkanaler och anslutningsledningar ska dimensioneras så att av leverantören specificerat *kylvattenflöde* upprätthålls. Lågt flöde kan leda till överhettning och haveri av löpränna. Flödet måste dimensioneras så att överhettning eller ångbildning i kylkanalerna inte uppstår vid störtrinring i en löpränna eller om antalet löprännor reducerats genom pluggning av någon löpränna (ett förfarande som tillämpas vid vissa anläggningar för att upprätthålla drift trots läckage i någon löpränna). Vid dimensionering av kylvattenflöde måste beaktas den sänkning av kokpunkt som uppstår vid undertryck.
- I varje vattenledning från löprännorna skall det finnas en *flödesmätare* med registrering av flöde och *larmfunktion för lågt flöde*.
- Ventiler bör inte finnas i utloppsledningarna från löprännorna. Skulle ventiler dock finnas, skall de vara låsta i öppet läge under drift.
- Smältaflödet i löprännorna bör övervakas genom att mäta temperaturdifferensen mellan in och utgående kylvatten, med *larm för låg differensstemperatur*. Alternativt kan smältaflödet i rännorna övervakas med TV-kamera eller genom mätning av smälttemperaturen med IR-kamera.

5.3 Robot för löprännor

Löprännor bör förses med löprännerrobot för att minska exponeringstiden för operatörerna vid löprännorna.

Löprännerrobotens uppgift är att automatiskt rengöra löprännorna och säkerställa ett jämt smältaflöde.

Löprännerroboten bör konstrueras att den inte hindrar eller blockerar löprännorna vid avbrott av funktionen.

5.3.1 Föreskrift, standard

Maskin skall tillverkas och CE-märkas enligt "Maskindirektivet - 2006/42/EG", implementerad genom föreskrift om maskiner AFS 2016:10/AFS 2008:3. Tillämpliga standarder, se under Hänvisningar sid 1.

Vid större ändring av maskin/ system skall ny riskanalys och ny CE märkning utföras.

5.3.2 Säkerhetsbarriärer

För att uppfylla kraven i lagar och direktiv skall lösartankens område vara avspärrat med fysiska grindar eller ljusbommar som omedelbart stoppar robotens rörelse vid passering in mot robotcellen.

Ljusbommar skall utformas med hänsyn taget till att det är ett område som utsätts för vibrationer, ångavgång och rökutveckling vilket kan medföra stopp av systemet.

Fysiska grindar skall utformas med hänsyn till att utrymning skall kunna ske i alla riktningar.

Roboten skall i största möjligaste mån placeras i ett "hemmaläge" för att inte utgöra ett hinder vid utrymning och för att undvika att underhåll behöver utföras framför löpränneöppningar.

Kameraövervakning över lösarplan skall arrangeras så att hela lösarplanet, samtliga löphål och robotarnas funktion kan kontrolleras.

5.3.3 Löprännerrobotens styrsystem

Människa – maskinsystem skall utföras med hänsyn taget till att start, stopp, utvalda larm, förreglingar och nödstopp från systemet skall finnas tillgängliga i DCS.

5.3.4 Underhåll

Robot skall arrangeras så att underhåll kan utföras på ett säkert sätt med sodapannan i drift. Roboten bör förses med skyddsutrustning för att förlänga livslängden och minska risk för brand.

Verktyg till roboten bör vara designade så att dessa inte riskerar skada löprännan vid eventuella kollisioner.

5.3.5 Utbildning av användare av löprännerrobot

För att säkerställa en hög tillgänglighet, funktion, skötsel och korta avbrottstider vid fellarm, bör organisationen utbilda personal med robotkompetens på 2st. olika nivåer.

För E/I bör det finnas 1-2 st. personer som har specifik utbildning för hantering av löprännerroboten, för att kunna utföra justeringar, ladda om ny programvara och vara interna instruktörer för manuell hantering av utrustningen.

Operatörerna bör utbildas så att de kan genomföra enklare felsökning och enklare ingrepp på robot.

6 Rörledningar och armatur

6.1 Följdvärme på rörledning

Vid installation av följdvärme på rörledningar skall otillåten tryckstegring i inneslutet media undvikas. Önskad tryckstegring kan uppstå om följdvärme appliceras på ledning mellan avstängningsventiler. Säkerhetsventil eller sprängbleck ska finnas mellan avstängningsventiler, alternativt ska värmen stängas automatiskt.

6.2 Matarvattenledning

Utöver huvudreglerventilen för matarvattenflödet till pannan bör en parallellkopplad mindre reglerventil finnas för användning vid fyllning, start eller låglast.

Huvudreglerventilen bör helst dubblas, dvs. kompletteras med en parallellkopplad, likvärdig huvudreglerventil, se *Figur 3*.

I förbindelseledningarna mellan ekonomiser och ångdom bör finnas backventiler för att hindra tillbakaflöde från pannan i händelse av ekonomiserläckage.

Vid reglerventilstationen bör lättavlästa sekundärinstrument för exempelvis panntryck, domnivå, matarvatten- och ångflöden finnas, *Figur 3*.

6.3 Huvudångledning

Förutom pådragsventilen närmast pannans överhettare skall huvudångledningen förses med ytterligare en avstängningsventil. Denna ventil skall placeras utanför sodahuset för att möjliggöra manuell avstängning vid tillfällen då fjärrmanövreringen av pådragsventilen inte fungerar och samtidigt sodahuset inte får eller kan beträdas. Detta kan vara fallet om utrymningslarm har utlösts, eftersom pannhuset t.ex. skulle kunna vara fyllt med ånga eller giftiga gaser. Se *Figur 4*.

6.4 Startledning (friblåsningsledning)

Mellan överhettaren och ångpådragsventilen skall en s.k. startledning anslutas till huvudångledningen och mynna ovan tak. Utöver avstängningsventil skall en reglerventil finnas i startledningen. Åtminstone reglerventilen skall vara fjärrmanövrerbar från manöverrummet. Givaren för temperatur hos utgående ånga till nätet skall placeras före startångledningens anslutning till huvudångledningen. Se *Figur 4*.

I de fall reglerventilen är lokalt manövrerbar kan den med fördel placeras vid reglerventilstationen för matarvatten.

6.5 Snabbtömningsledningar

Snabbtömningsledningarna klassas på samma sätt som pannan fram till och med den andra ventilen på ledningen, räknat från pannan (för att möjliggöra provning av systemet under drift). Efter detta styrs besiktningskrav av hur tillverkaren har ansatt ledningen vid tillverkning. Uppfyller ledningen de krav på volym och lokalt tryck som enligt AFS 2017:3 krävs för att den delen skall vara besiktningspliktig så är den besiktningspliktig. Det är oavsett eventuella besiktningskrav lämpligt att regelbundet kontrollera snabbtömningsledningarnas infästningar, dräneringar samt förekomst av korrosion. Snabbtömningsledningarna riskerar att utsättas för stora reaktionskrafter när snabbtömningsystemet aktiveras, vilket bör beaktas vid dimensioneringen.

Snabbtömningsledningarna bör vara utformade med tanke på åtkomlighet för inspektion och för invändig rengöring från beläggningar och nedfallna föroreningar.

Snabbtömningsledningarna bör skyddas mot väderpåverkan, eftersom korrosionsprodukter och isproppar m.m. kan försvåra snabbtömningsledningarnas funktion.

6.6 Ledning för kontinuerlig utblåsning

Ledning för kontinuerlig utblåsning av pannvatten kan anslutas till ångdom eller vattendom. Ledningen skall vara försedd med för ändamålet lämpad reglerventil och flödesmätning samt med provuttag för pannvatten.

6.7 Ledning för diskontinuerlig utblåsning

Ledning med reglerventil för diskontinuerlig utblåsning av pannvatten från vattendomen, eller i förekommande fall från ångdomen, bör finnas för att tillfälligt kunna öka utblåsningen från pannan och för tillfälliga nedjusteringar av domnivån ex. vis vid start. Reglerventilen bör vara fjärrmanövrerad från manöverrummet.

6.8 Ledningar för chockblåsning av bottenlådor

Från pannans bottensamlingslådor ansluts ledningar med manuella avstängningsventiler till en samlingslåda, i sin tur ansluten till avspänningskärl för diskontinuerlig bottenblåsning. Härigenom kan bottenlådorna bottenblåsas, vilket bör ske med regelbundenhet, för att avlägsna eventuellt slam som kan ansamlas i lådorna och för att säkerställa att ledningarna inte är igensatta när pannan ska tömmas på vatten vid stopp. Blåsning skall ske med försiktighet så att vattenförsörjningen till vägg tuberna inte störs. Nya sodapannor saknar ofta blås- eller tömningsledningar från de nedre vägglådorna.

Tömning sker då från nedre ändan av fallrören, alternativt från de grova fördelningslådor som kan utgöra fallrörens förlängning in under pannbotten.

6.9 Ångledningar till lutförvärmare och eldningsoljesystem

Ångledningar till lutförvärmare samt oljeförvärmare, oljetank och oljebrännare skall vara väl dränerbara och försedda med pålitliga dräneringsanordningar. Kondensatet får inte ledas till matarvattensystemet. Beträffande kondensatavledning från indirekt lutförvärmare, se avsnitt lutförvärmare. Angående kondensatavledning från oljeförvärmare, se rekommendation B 13.

6.10 Förbindelseledningar i matarvattenförvärmare (ekonomiser)

Förbindelseledningar mellan matarvattenförvärmarens olika delar bör dimensioneras för en vattenhastighet av högst 2 m/s, annars föreligger risk för godsfortunning i T-stycken och rörböjar på grund av erosion och korrosion. Ett alternativ till större ledningsdimension kan vara att utföra berörda ledningar i kromlegerat stål (1 % Cr).

6.11 Avloppsledningar

Avloppsledningar från sodapannan och dess hjälputrustningar skall vara så arrangerade att sura och sulfidhaltiga avloppsvätskor med säkerhet inte blandas med varandra. Se även rekommendation B 2.

Avloppsledningar från högre upp i huset belägna plan skall ha separata stamledningar ned till bottenplan. Exempelvis bör de inte anslutas till nedanför belägna luttankars bräddavlopp, vilket kan leda till utspädning av luten.

6.12 Lutledningar

Lutledningar behandlas under avsnitt 10.

6.13 Skydd av ledningar och kabelstråk

Rörledningar samt kabelstråk med el- och instrumentkablar under pannans botten eller på lösarplan är speciellt utsatt i samband med smältagenombrott eller svårare incidenter.

Ledningar för chockblåsning av pannan samt tillhörande ventilarrangemang måste vara skyddade mot utflödande smälta som kan försvåra manövrering av ventiler och orsaka haveri av trycksatta ledningar. Ventilarrangemanget måste vara placerat eller skyddat för att tillfredställande säkerhet och tillgänglighet för manövrering kan uppnås.

Kabelstråk med elledningar och instrumentkablar under pannbotten och lösarplan bör undvikas helt. I övrigt hänvisas till rekommendation B 2, avsnitt "Elektrisk utrustning, belysning".

7 Förbränningsluftsystem

7.1 Luftkanaler och luftflödesmätning

Kanalerna till luftregistren skall vara dragna så att vatten inte kan samlas, vilket kan hända t.ex. vid vattentvättning. Kanaler ska utföras med dränerade lågpunkter efter luftbatterier, se 10.4.

Dräneringsledningar skall utföras enligt anvisningar i avsnitt 21, så att risk för att vatten förs in i kanalen bakvägen via sammankopplade dräneringsledningar undviks.

Om imångkanal ansluts till luftkanal, eller om vattentvättning av kanaler förekommer, ska kanalen utföras så att vatten ej kan nå pannan, se anvisningar i rekommendation B 4 samt B 16. Bland annat skall kanalen förses med dränerade lågpunkter, avblindning av kanal samt med nivåvipor i kanalen som förreglar vattenflödet.

För varje typ av förbränningsluft, (primärluft, sekundärluft, etc.) skall det i respektive luftkanal finnas utrustning för mätning och registrering av luftflöde, lufttryck och lufttemperatur.

Flödesmätningen skall vara temperaturkompenserad. Om förbränningsluften efter luftfläkten delas upp på flera parallella kanaler, bör varje separat kanal ha flödesmätare.

Utrustning för summering av de olika luftflödena skall finnas.

Larm för hög temperatur i dräneringsledning från luftförvärmare samt larm för hög fukthalt i luft efter luftförvärmare rekommenderas för att indikera eventuellt läckage i förvärmarbatteriet.

7.2 Luftfläktar

Luftfläktarna skall vara utrustade med ett tillförlitligt reglersystem för luftflödet. Sker regleringen med ledskenespjäll, skall dessa ha gränslägesindikering och larm för stängda spjäll.

Sker regleringen av luftflödet genom varvtalsreglering av fläkten, skall det i luftkanalen finnas spjäll utrustade med ställdon och gränslägesindikering för öppet och stängt låge. Anordning för reglering av förhållandet mellan primär- och sekundärluftflödena bör finnas.

Primärluftfläkten, och i vissa fall även sekundärluftfläkten, skall automatiskt stoppa vid nödnedeldning. Dessutom skall den aktuella fläktens ledskenespjäll, eller i förekommande fall spjäll i luftkanalerna stänga. Se vidare rekommendation B 8.

7.3 Luftregister och luftportar

Luftregister och luftportar skall vara så konstruerade och placerade att en tillfredställande blandning av luft och brännbara gaser sker i eldstaden.

Luftportarna bör ha utrustning för automatisk rengöring. Speciellt gäller detta luftportar tillhörande primär- och sekundärluftregistren.

Utrustning för reglering av luftportsareor bör finnas.

Efter varje sektionsspjäll i luftregistren skall det finnas en lokalt placerad tryckmätare.

Luftportarnas betjäningsplan bör i möjligaste mån anordnas så att portarna utan svårighet även kan betjänas och rengöras manuellt.

7.4 Luftförvärmare

Vid förvärmning av luft skall lufttemperaturen regleras och registreras. Om förbränningsluften värms med hetvatten skall kanaldragningen efter förvärmaren utföras så att vatten vid en tubläcka inte kan nå eldstaden. Detta kan undvikas genom att kanalen förses med en lågpunkt, eller dräneringsficka till vilken en dräneringsledning ansluts.

Dräneringsledningen skall vara försedd med vattenlås med larm för hög temperatur efter

vattenlåset. För att ytterligare säkerställa att en läcka i luftförvärmaren upptäcks av personalen, bör luftkanalen efter förvärmaren utrustas med fuktmätare.

8 Rökssystem

Beträffande dimensionering av pannväggar och kanaler beaktas rekommendationer i avsnitt 3.1.

Pannans drag upprätthålls med varvtalsreglerade rökgasfläktar.

Pannans rökgasstråk skall utrustas med ändamålsenlig sotutrustning för att hålla värmeytor och kanaler fria från stoft och beläggningar.

8.1 Elektrofilter skydd-och säkerhetsarrangemang

Elektrofilter är sodapannans reningsutrustning för rökgas och är en del av rökssystemet. Elektrofiltret har speciella skydds-/säkerhetskrav i och med det under drift är satt under mycket höga elektriska spänningar och att rökgas med hög temperatur finns i filtret. Rekommenderade säkerhetsföreskrifter och förfaranden vid arbeten i elektrofilter framgår i rekommendation C1, avsnitt 7.3-ff.

I rekommendation F3 finns riktlinjer kring säker avställning.

8.1.1 Mekanisk låsning av tallriksspjäll före och efter filtren

Elektrofiltren utrustas idag med möjligheten att mekaniskt låsa tallriksspjällen före/efter filtren i både öppet och stängt läge.

För att uppnå ett säkert arbetssätt bör äldre filterinstallationer som saknar mekanisk låsning utföra liknade åtgärd som innebär att spjällen kan låsas mekaniskt.

Åtgärder av typen blockerad el-/instrumentutrustning är inte tillräckligt säkert.

8.1.2 Förregling/blockering av instigningsluckor

Elektrofilter med instigningsluckor som ger tillträde till delar som är elektriskt spänningssatta eller kan innehålla heta rökgas förses med ”interlock system”.

För att uppnå ett säkert arbetssätt för äldre filterinstallationer som saknar denna typ av låsning bör liknande förfaringssätt övervägas.

Blockering/Låsning av instigningsluckor i öppet läge bör finnas för att förhindra oavsiktlig instängning av personal.

8.1.3 Säkring av personal i samband med arbete i filter

Vid inspektion och arbete i de övre delarna av ett elektrofilter måste finnas möjlighet att fästa fallskyddsutrustning. En använd metod är att en vajer spänns in mellan filtrets väggar.

En annan metod är att sätta flera fästpunkter. Dessa måste sitta inom räckhåll från varandra för att ge möjlighet till att ständigt vara säkrad till en punkt.

Fallskyddens infästningspunkter måste vara utformade och tillgängliga så att dessa rutinemässigt skall kunna kontrolleras.

8.1.4 Möjlighet att kyla atmosfären i filtren på ett säkert sätt

I ett elektrofilter som tagits ur drift råder en relativt hög temperatur. Att få ned temperaturen till rimlig nivå och ventilerar ut förekommande gaser, t.ex. ozon, så att en säker insats kan göras tar lång tid.

Följande sätt är brukliga för att kyla och ventilerar atmosfären i filtret

- Separat fläkt
- Ventilera med filtrets rökgasfläkt

Här rekommenderas en separat fläkt som ger möjlighet att frigöra filtret helt från rökgasset genom att stänga/låsa både inlopps- och utloppspjällen. Den kalla luften dras lämpligen in genom luckorna. För att uppnå god yttre miljö och personsäkerhet bör fläktens utblåsta gaser ledas till förslagsvis skorsten/skrubber. Gaserna utgörs främst av rökgaser men risken för ozon från överslag i elektrofiltret bör beaktas.

Ventilation av ett avställt filter genom att utnyttja rökgasfläkten innebära en förhöjd risk att rökgaser går baklänges in i filterkammaren vid ett eventuellt bortfall av elkraft till fläkten.

8.2 Skrubber / Rökgasskrubber

Flertalet fabriker har villkor för att rena rökgaserna från svaveldioxid, SO₂.

Reningen sker genom absorption av gasen i en skrubber med en alkalisk lösning med NaOH eller oxiderad grön-/vitlut som verksamma kemikalier. Skrubbern utgörs av ett cylindriskt torn, genom vilket rökgaserna passerar och renas i ett tvättsteg genom cirkulation av en alkalisk tvättvätska. Tvättvätskan används på olika sätt beroende på fabrik.

Tornet kan även vara utrustat för att "tvätta" bort och stöta ut klorider ur lutsystemet i form av saltsyra, HCl som normalt därefter leds till avlopp.

I många fall är skrubbern även utrustad med ett värmesteg, där 65-gradigt varmvatten kan produceras.

Skrubbern är vanligen konstruerat i

- Plåt
- Plast
- Betong är förekommande i äldre installationer

Tvätt-och värmestegen utgörs av dysbankar där absorptionsvätskan eller vatten sprayas mot rökgasströmmen. Vätskan samlas sedan upp i rännor. I moderna installationer finns även fyllkroppslager i vilken kontakten sker mellan vätska och gas.

Det är viktigt att ha beaktat säkerhetsaspekterna vid installation av och vid arbete i/kring en sodahusskrubber.

Förutom rökgaser från sodapannan kan övriga anslutningar till skrubbern finnas:

- imångor från lösaren
- bräddöverlöp från skrubber kan ha kopplingar till sura/sulfid haltiga kanaler
- rökgaser från destruktionsanläggningen för absorption av SO₂
- speciella avluftningar från svag-/starkt gasset på hög höjd i anslutning till skorsten
- kopplingar mot alkaliska-/sulfidhaltiga kemikalierörssystem

Dessa anslutningar kan utgöra stor fara både för personal och utrustning speciellt vid avställd anläggning och en plan för avblindning av de olika systemen bör vara utarbetad. Det förebyggande underhållet måste beakta skillnaderna i de olika skrubbrarnas konstruktionsmaterial.

- plåtskrubbers korrosion kan mätas och statusen kan bedömas
- plastskrubbers status kan vara svårare att bedöma på grund av plastens åldring och svårighet att mäta
- betongskrubbers status kan bedömas genom uttag av borrhärdor men man måste även ta hänsyn till betongens armeringar. Här kan då kloridnivåerna i betong vara en vägledning.

Före insatser i skrubbern bör en riskanalys utföras samt att det lokalt finns utarbetade instruktioner för ”Bryt och Lås” och i övrigt se riktlinjer för säker avställning i F 3. Vid underhållsarbeten, ställningsbygge samt inspektioner i skrubber måste det finnas möjligheter att säkra personalen med fallskyddsutrustning. Fallskyddens infästningspunkter måste vara utformade och tillgängliga för att dessa rutinmässigt skall kunna kontrolleras före insatsen.

Skall ställningsbygge utföras för att göra dysbankar/avvattningsrännor tillgängliga för underhåll måste ställningarnas infästningspunkter kunna inspekteras före.

På grund av den miljö som förekommer i skrubbern måste man ta hänsyn till den korrosion som uppstår och ur säkerhetssynpunkt är det viktigt i samband med utformning av infästningspunkter för fallskydd och ställningskonstruktioner.

Personal som skall utföra arbeten i skrubbern bör vara utrustade enligt Brukets egna instruktioner med erforderlig skyddsutrustning på grund av att kemikalier kan förekomma eller finnas kvar i systemen.

9 Lagring av tjocklut och brännlut

9.1 Materialval i cisterner för tjocklut och brännlut

För lagringscisterner avsedda för tjocklut och brännlut har användningen av ferrit-austenitiska stål s.k. duplexstål blivit vanlig.

Som lämpligt material för normala korrosionsförhållanden kan nämnas EN. 1.4362 (duplexstål typ “2304” eller EN 1.4462 (duplexstål typ “2205”). Vid svårare korrosionsförhållanden, som vid högre koncentrationer och temperaturer eller vid förhöjda kloridhalter kan EN 1.4410, s.k. ”super duplex” (typ “2507”) vara ett bättre val.

9.2 Öppen cistern

Följande råd bör beaktas vid utformning av lagringscistern för tjocklut eller cistern för brännlut;

1. Ett buffertlager för tjocklut mellan indunstning och sodapanna bör dimensioneras för minst 6-8 timmars uppehållstid. Fördelen är att koncentrationen inte sjunker lika snabbt ifall tunnare vätska skulle råka tillföras i samband med tvättning eller annan driftstörning.
2. Om ett buffertlager med tjocklut med koncentration över ca 70 % och motsvarande minst 6-8 timmars förbrukning, finns mellan indunstning och sodapanna kan en mindre trycksatt bufferttank för högkoncentrerad brännlut med volym motsvarande ca 2 h drifttid dock

accepteras, utan att man riskerar att för tunn lut förs till pannan.

3. Luten skall föras in i tjocklutcisternen på sådant sätt att ”kortslutning” undviks, t ex genom att in- och utlopp lokaliseras långt från varandra.
4. Omrörare eller lutcirkulationspump (helst bådadera) installeras så att risken för skiktning i cisternen minimeras.
5. Koncentrationen i tjocklut- eller brännlutcisternen skall alltid hållas under noggrann kontroll, men särskild uppmärksamhet/kontroll krävs vid tillfällena när buffertnivån är låg.
6. Vid normal drift skall nivån ligga över hälften av cisternvolymen. Före tvättoperationer bör den höjas, eftersom det annars kan föreligga risk för alltför kraftig utspädning.
7. Under vissa betingelser (ex. hög temperatur - framför allt vid lövlut) sker en spontan värmebehandling (= viskositetssänkning) av luten i indunstningens slutsteg. Detta fenomen bör helst undersökas redan under projekteringsstadiet för optimering av uppehållstid och luttemperatur i slutsteget, liksom för buffercisternens dimensionering (t.ex. tryck, temperatur och buffertvolym).
8. Vid lagring av tjocklut i cistern under längre tid t.ex. under ett reparationsstopp i pannan kan sönderfall av tjocklut i cisternen ske med bildning av brännbara gaser. Detta måste beaktas så att cisternen avluftas. P.g.a. explosionsrisken måste samtidigt de ledningar som kan leda gas till omgivande processutrustning avstängas säkert före svets- och reparationsarbeten.
9. Speciellt när luttorrhalten är över ca 75 % kan det inträffa att man får en okontrollerbar jäsning i lutcisternen när omrörningen återupptas efter ett stopp. För att undvika problem bör volymen i cisternen inför ett längre stopp planeras så att utrymme för expansion finns. Man kan dessutom sänka tjocklutens torrhalt efter indunstningen inför ett planerat stopp, då problemet är störst vid höga luttorrhalter. God omrörning av tjockluten under stoppet är ett sätt att hantera uppkommande risker.
10. I vissa driftsituationer t.ex. vid uppstart kan förvärmad brännlut återcirkuleras till tjocklutcisternen under uppvärmning av ringledning till lutsprutorna. Sker detta under längre tid kan temperatur och tryck stiga i cisternen. Det är nödvändigt att cisternen är säkert avluftad och därmed skyddad mot för högt tryck.

9.3 Trycksatt cistern

För trycksatt cistern gäller, för säker anläggning, följande tilläggskrav;

11. **Trycksatt cistern** måste vara försedd med avsäkring mot högt tryck. När säkerhetsventiler används bör man räkna med att dessa efter öppning sätter igen av lutrester. Med hänsyn till detta rekommenderar Sodahuskommittén att dubbla säkerhetsventiler med skilda öppningstryck monteras, samt bör öppning av säkerhetsventil larmas i manöverrum. En säkerhetsventil som lättat skall så snart som möjligt demonteras och rengöras. Säkerhetsventilerna bör regelbundet kontrolleras och rengöras. För att underlätta demontering för rengöring bör säkerhetsventilerna monteras på ett växlingsställ, så utformat, mekaniskt eller med interlocksystem, att inte båda säkerhetsventilerna kan

spärras samtidigt.

12. Som yttersta säkerhet, med och med högre ”öppningstryck” än säkerhetsventilerna, rekommenderas ett sprängbleck på en vibrationsfri stuts.
13. Uppmärksamhet måste riktas mot utformning av säkerhetsventilens och sprängbleckets avblåsningsrör så att inte het tjocklut och ånga okontrollerat sprutas ut. Någon form av cyklon och dumptank bör övervägas.
14. För att förhindra oavsiktlig trycksänkning (=låg luttemperatur/hög viskositet) skall den trycksatta cisternen förutom god isolering ha tillförsel av värme via ångslingor samt tryckhållningsventil med direktånga. (Beträffande risken för utspädning med direktånga se avsnitt ”Sammankoppling av medier”).
15. Tryck och temperatur i tjocklutcistern och buffercistern för brännlut måste övervakas med lämplig instrumentering.
16. Exempel på larm och förreglingar för trycksatt buffercistern:
 - Nivåmätning med dp-cell nedtill, korrigerad för gastrycket i cisternen
 - alternativ mätprincip på halva höjden
 - bräddningsvakt, separat högnivåvakt upptill
 - tryck- och temperaturövervakning
 - larmindikering för öppen säkerhetsventil

10 Brännlutssystemets utformning

För att minimera säkerhetsriskerna vid eldning av lut i sodapannan är det av största vikt att brännlutssystemen är ändamålsenligt utformade och utrustade. Utvecklingen har gått mot användning av högre torrhalter på brännlut, vilket ställer nya krav på processsystemens uppbyggnad. Samtidigt har också nya system för övervakning och kontroll av processen utvecklats.

10.1 Dimensionering av lutledningar

Vid hållfasthetsmässig dimensionering av lutledningar skall förutom driftdata hänsyn även tas till de högre värden på tryck och temperaturer, som kan förekomma vid renblåsning med ånga, tryckslag och pumpning mot stängda ventiler etc. Dimensioneringsregler, material etc. för trycksatta rörledningar eller rörledningar med farligt innehåll finns i SS-EN 13480, delarna 1-6.

Uppvärmda lutledningar skall vara arrangerade så att otillåtet övertryck inte kan uppstå mellan två stängda ventiler i ledningen.

10.2 Material i lutledningar

Vid hög torrhalt, hög temperatur och hög restalkalihalt i tjockluten kan risk för korrosionsskador uppstå. Såväl avlagringskorrosion, erosionskorrosion, pittings som spänningskorrosion kan beroende på materialval och kemi uppträda. Spänningskorrosion uppträder i så fall som alkalisk spänningskorrosion eller även i neutral miljö tillsammans med

förhöjda kloridhalter. Spänningskorrosion ger upphov till sprickbildning.

Risken för korrosion kan motverkas genom lämpligt val av material till anläggningen. Molybden som legeringselement förbättrar korrosionsegenskaper vad avser allmänkorrosion, beständighet mot många syror, har utmärkt motstånd mot pitting och spaltkorrosion, men ger känslighet för spänningskorrosion i närvaro av klorider. Höga molybdenhalter anses även till men för korrosionsresistensen vid höga alkalikoncentrationer.

Ledningar för tjocklut, brännlut:

- Austenitiskt stål EN 1.4307, X2CrNi18-9 (Core304L/4307, AISI 304L, tidigare SS 2352).

Materialet har lägre kolhalt än EN 1.4301, tidigare SS2333, och därför bättre motstånd mot intergranulär korrosion. Materialet har dessutom lägre molybdenhalt än syrafast stål enligt EN 1.4436, (X3CrNiMo17-13-3, AISI 316, tidigare SS 2343) och EN 1.4435, (X2CrNiMo18-14-3, AISI 316L, tidigare SS2353). Den lägre molybdenhalten hos X2CrNi18-9 förbättrar korrosionsresistensen vid höga alkalikoncentrationer.

- Alternativt kan mer höghållfasta och korrosionsbeständiga beständiga ferrit-austenitiska, duplexa stål användas, t.ex. EN 1.4362, X2CrNi23-4 (SAF 2304), eller EN 1.4462, X2CrNiMoN22-5-3 (Forta DX 2205, SAF 2205).

10.3 Huvudprinciper för brännlutsystem

I det följande beskrivs två huvudprinciper för brännlutsystem, *öppet* respektive *trycksatt* system, se *Figur 5* respektive *Figur 6*.

Från en *öppen tjocklutcistern* pumpas tjockluten till en sulfatblandartank där den blandas med aska från pannans askfickor och elektrofilter samt med eventuella tillsatskemikalier, se *Figur 5*. Blandningen passerar genom en silplåt i sulfatblandartanken och sedan pumpas luten, nu benämnd brännlut, via eventuell utjämningscistern och genom lutförvärmare till pannans lutsprutor. Detta beskriver ett traditionellt uppbyggt system.

På senare år har det blivit vanligt att aska blandas med mellantjocklut i en särskild askupplösningstank och återförs till indunstningen, i stället för att askan blandas in direkt i sulfatblandartanken. Anledningen är att askinnehållet i luten anses bidra till renhållning av indunstningens värmeytor och av tjocklutledningen vilket är positivt i synnerhet eftersom höga luttorrhalter eftersträvas.

Från en *trycksatt brännlutcistern* pumpas brännluten via lutförvärmare till pannans lutsprutor, se *Figur 6*. Vid höga luttorrhalter är det vanligt att ett kontinuerligt flöde av brännlut återförs till brännlutcisternen eller till en dumptank.

Detta är exempel på typiska processscheman, men ytterligare varianter kan förekomma.

10.4 Brännlutledning

Vid pumpning från *öppen cistern* skall stamledningen anordnas med dubbla avstängningsventiler i stamledningen mellan pump och lutspruta, (pos.2 och pos.3 i *Figur 5*).

Stamledningen mellan en *trycksatt cistern* och sodapanna skall också anordnas med dubbla avstängningsventiler (pos. 2 och pos.3 i *Figur 6*). En ventil bör placeras i nära anslutning till den trycksatta cisternen.

Mellan avstängningsventilerna ska finnas returledning till sulfatblandartank eller dumptank som avlastar trycket i stamledningen, (ventil pos.4 eller pos.5).

Avstängningsventilerna skall i samtliga fall vara försedda med ställdon och gränslägesindikeringar för öppet och stängt läge och ska även kunna inta felsäkert läge med fjäderkraft.

10.5 Ringledning och returledningar

Vid de höga luttorrhalter som numera normalt eftersträvas är det fördelaktigt att lutsprutorna, med tanke på brännlutens varmhållning, ansluts till en ringledning med returledning.

Returledningen används för återcirkulation av brännlut under uppvärmning inför uppstart, samt vid snabbstängning av lut till pannan.

Om, vilket förekommer, returledningen även utnyttjas för kontinuerlig återföring av en delström av brännlut under drift, skall det finnas utrustning som möjliggör mätning och indikering av nettoflödet brännlut till pannan. Detta kan ske antingen genom att mäta totalflödet och returflödet eller genom att mäta flödet till varje enskild lutspruta.

Följande säkerhetsarrangemang rekommenderas:

- Beträffande dubbla avstängningsventiler på stamledning se föregående moment 16.2
- Med tanke på brännlutens varmhållning vid höga luttorrhalter är det fördelaktigt att lutsprutorna, ansluts till en ringledning med returledning.
- I brännlutsystem där brännlutledningen är uppdelad i två eller flera ledningar till lutsprutorna, skall varje ledning efter den sista anslutna lutsprutan ha en egen separat returledning-eller vara ansluten till en gemensam returledning.
- För brännlutsystem som är anslutet till *öppen cistern*, se *Figur 5*, skall möjlighet finnas att i slutet av ringledningen återföra brännluten genom en returledning till sulfatblandartank alternativt avledas till dumptank. Även återföring till brännluttanken förekommer. Returledningen skall om möjligt dras så att den blir självdränerande.
 - Returledningen bör förses med följledning (el-eller ånga) för varmhållning. (Beträffande utförande se avsnitt 9.1).
 - Varje ansluten returledning skall ha en avstängningsventil, (pos.5 i *Figur 5*), placerad i omedelbar anslutning till brännlutledningen. Avstängningsventilen skall kunna *öppna* med fjäderkraft. Några andra ventiler i returledningen får inte finnas efter denna ventil.
- För brännlutsystem som är anslutet till *trycksatt cistern*, se *Figur 6*, kan återföringen av brännlut efter den sista lutsprutan, ske till den trycksatta cisternen.
 - Returledningen bör förses med följledning (el-eller ånga) för varmhållning.

- Returledningen skall mynna ovanför vätskeytan i den trycksatta cisternen.
- För reglering av returflödet skall finnas en reglerventil, (pos.9 i *Figur 5* och *Figur 6*), som kan *öppna* med fjäderkraft och som skall vara placerad före avstängningsventilerna, (pos.5 i *Figur 5* och *Figur 6*) i returledningen.
- Returledning ansluten till trycksatt cistern skall ha två avstängningsventiler (pos.5 i *Figur 6*). Ventilerna ska kunna *stänga* med fjäderkraft. Några andra ventiler i returledningen får inte finnas efter denna ventil.
- Mellan avstängningsventilerna, (pos.5 i *Figur 6*), skall finnas en avluftning ansluten till avluftat system exempelvis från dumptank eller annan trycklös lutcistern. Avluftningsledningen skall ha två avstängningsventiler (pos.8 i *Figur 6*), som ska kunna *öppna* med fjäderkraft.
- Ledning ansluten till dumptank eller annan trycklös cistern skall ha en avstängningsventil, (pos.4 i *Figur 5* och *Figur 6*). Ventilen skall kunna *öppna* med fjäderkraft. Efter denna ventil får inte några andra ventiler finnas i returledningen.
- Samtliga ovan angivna ventiler, (pos.4, 5, 8, 9) skall vara försedda med ställdon och ha gränslägesindikeringar för öppet respektive stängt läge.

10.6 Anslutningsledning för brännlut (ringledning) till lutspruta

Varje enskild anslutningsledning till lutspruta skall vara försedd med:

- Två avstängningsventiler (reglerventil får inte räknas som avstängningsventil) där:
 - Den ena ventilen, (pos.1 i *Figur 5* och *Figur 6*), placeras nära lutsprutans anslutning. Ventilen skall manövreras med ställdon, ha lägesgivare för öppen och stängd ventil, samt ska kunna stängas med fjäderkraft.
 - den andra ventilen (pos.2 i *Figur 5* och *Figur 6*), skall manövreras med ställdon, ha lägesgivare för öppen och stängd ventil, samt ska kunna stängas med fjäderkraft. Ventilen bör placeras direkt efter anslutningen till brännlutledningen/ringledningen.
- Tryckmätare med larmfunktion för lågt tryck.
- Flödesmätare för mätning av flödet till pannan. Detta kan ske antingen genom att mäta totalflödet och returflödet eller genom att mäta flödet till varje enskild lutspruta.
- Skyddsarrangemang (t.ex. giljotinspjäll), som förhindrar att vatten av misstag kan komma in i eldstaden genom sprutöppningen när lutsprutan är demonterad.
- Ångledning med ventil för renblåsning av anslutningsledning. (Beträffande kondensatfällor och säkerhetsarrangemang se avsnitt mediasammankopplingar).

För övervakning bör också finnas:

- TV-kameror för övervakning av lutspridningen
- Lokala lägesindikeringar som visar lutsprutornas inställningar
- Lägesindikeringar för lutspruteöppningarnas giljotinspjäll

10.7 Snabbstängning av luttillförseln

- Anordning, som automatiskt avbryter tillförseln av brännlut till eldstaden skall finnas. Tillförseln av brännlut kan avbrytas antingen med rundcirkulation i ringledning tillåten, eller utan rundcirkulation, sistnämnda används vid nödnedeldning och då risk för brand eller explosion bedöms föreligga.

Snabbstängning aktiveras enligt följande, (hänvisning till figur 5 och 6):

- Vid såväl öppet som trycksatt system (Figur 5 resp. Figur 6)
 - De dubbla avstängningsventilerna i avgreningar från stamledning till lutsprutorna stängs, (pos.2).
 - Om rundcirkulation av säkerhetsskäl måste avbrytas, stoppas insprutningspump och stängs ventil på stamledningen (pos.3).
Dräneringen av brännluten skall ske till en trycklös cistern, som är placerad på en lägre nivå än lutsprutorna.
- Vid öppet system (Figur 5) skall dessutom:
 - ventil i ledningen till dumptanken öppnas (pos. 4),
alternativt öppnar reglerventil (pos.9) i returledningen, samt ventil i returledningen till sulfatblandartanken (pos.5).
- I trycksatt system (Figur 6) skall dessutom:
 - ventilen i ledningen till dumptanken ska öppna (pos.4), samt ska ventilerna i returledningen till den trycksatta cisternen stänga (pos.5) samtidigt som mellanliggande avluftning skall öppna (pos.8).

10.7.1 Ventilfunktioner

De i avsnitt 10.7 angivna ventilerna för snabbstängning av luttillförseln skall vara utrustade för att fungera automatiskt på signal från säkerhetssystemet vid:

- alltför låg brännluttorrhalt
- kraftavbrott
- nödnedeldning
- automatisk panntripp

Vid behov, t.ex. vid tvättning av brännlutledning och tömning av sulfatblandartank, skall systemet för avledning av lut till dumptanken kunna aktiveras manuellt.

10.7.2 Ventiler med fjäder för öppnings- eller stängningsfunktion

Som framgår av text och bilder i detta meddelande, krävs att vissa ventiler på signal från säkerhetssystem snabbt öppnas eller stängs med fjäderkraft, d.v.s. helt oberoende av yttre hjälpenergi. För varje ventil skall fjäderkraftens riktning väljas så att ventilen automatiskt, med fjäderkraft, intar ”felsäkert läge” vid eventuellt bortfall av yttre hjälpenergi till ventilen. Detta gäller alltså ventiler där pålitlig automatisk öppnings- eller avstängningsfunktion är nödvändig ur säkerhetssynpunkt.

Rörledningsarmatur ska uppfylla SS-EN 12266-1:2012

10.7.3 Anslutningar för tvättning och dränering

Säkerhetsrekommendationer i avsnitt ”Sammankoppling av medier” ska följas.

En speciell form av riskfylld mediesammankoppling uppstår om fler dräneringspunkter dras samman till gemensam avlopps- eller samlingsledning. Beträffande lämpligt utförande se *Figur 7*.

10.7.4 Tvätt av brännlutsystem och tjocklutledningar

Anslutningar för tvättning av brännlutsystemet skall utformas och användas så att tvättvätskan aldrig kan komma in i eldstaden.

Lutsprutor skall utformas för att enkelt kunna demonteras före tvättning av lutsprutornas matnings- eller ringleddning, se avsnitt 10.7.4. Lutsprutans anslutningsrör skall riktas parallellt med pannväggen, inte mot lutspruteöppningen. Skyddsanordning (exempelvis giljotinspjäll) mot ofrivillig vatteninsprutning i eldstaden ska finnas.

Anslutning av tvättvätska till brännlutledning kan utföras antingen med demonterbara mellanstycken, eller med svängbara rörböjar, enligt *Figur 9*. Larm skall ges när tvättvätskan är ansluten till brännlutledningen. Vid ett arrangemang med en sammanbyggd svängbar rördel, enligt *Figur 9* behövs dock inte någon larmfunktion.

Ventillägen, demontering av lutsprutor och applicering av giljotinspjäll för lutspruteöppningar kan även säkerställas med interlocksystem.

10.7.5 Ångblåsning av brännlutledningar

Spolångledningar för renblåsning av brännlutledning med ånga skall finnas och vara anslutna direkt efter avstängningsventilerna i brännlutledningen. Ångledningarna kan vara fast anslutna till lutledningen eller anslutas med slang och slangkoppling. Ångstam till spolångledningar skall vara försedd med automatventil och tryckvakt som automatiskt stänger ångan vid lågt tryck. Vidare ska ångstammen förses med backventil, samt lågpunkt med automatisk kondensatavledning, se *Figur 8*.

10.8 Brännlutpumpar (insprutningspumpar)

Beträffande brännlutpumpars axeltätningar och tätningsvattentillförsel skall arrangemanget vara sådant, att tätningsvatten inte kan tränga in i luten, t.ex. genom användning av mekaniska tätningar.

10.9 Lutsprutan – koppling och säkerhet

Incidenter har förekommit i samband med läckage av lut i anslutningarna mellan lutsprutan och lutledningen, eller på grund av slitage av förekommande slangar.

Byte av lutsprutor innebär en förhöjd risk för att driftspersonalen kan få lut på sig orsakat av läckage eller från instängd lut i rörledningarna med högt tryck och temperatur i samband med renblåsning med ånga.

Konsekvenserna har i några fall varit eller har kunnat leda till svåra brännskador för personalen.

Okontrollerad utströmning av lut med hög temperatur kan även orsaka brandtillbud i anläggningen om luten träffar brännbara ämnen.

I bildbilagan, avsnitt 21, visas ett antal typiska arrangemang som förekommer vid bruken och vilka är principiellt likvärdiga.

För ett specifikt fall bör en förändring i arrangemanget föregås av en riskanalys. En riskanalys bör även genomföras rutinmässigt för att fånga in eventuella förändringar i utrustningen eller arbetssätt.

Följande arrangemang rekommenderas:

- förbindelse mellan lutledning och lutsprutan utformas med stålärmerad slang och dragningen skall vara sådan att små radier eller onormal belastning undviks.
- slangen ansluts till eller är utrustad med fläns och med en rörböj till lutsprutan på ett sådant sätt att eventuellt läckage har en riktning motsatt en operatörs arbetsområde. Anslutning till fläns minimerar belastningen och skador på slangen.
- lutsprutan kan monteras fast som visas i *Bild 1 – Bild 7*. Den kan även monteras enligt *Bild 8* för att ge möjlighet att lossa spruta med monterad slang för att ren blåsas i separat behållare. I det senare fallet erhålls ett slitage på slangen som man bör beakta. I samtliga fall skyddas anslutningen av en ”handske”/låda.
- ”handsken”/lådan kan utrustas med en extra säkerhetssprint som låser densamma, se *Bild 7*.
- lutsprutan låses med en koppling för att minimera risken för att anslutningen går isär vid ett eventuellt ras i pannan som slår mot lutsprutan se *Bild 1* och *Bild 4*.
- arrangemang med tryckmätare och dräneringar för kontroll av att en renblåsning av lutsystemet är utförd på ett säkert sätt är ej tillförlitligt på grund av risken att dessa kan sättas igen av stelnad lut. *Bild 3* visar på ett arrangemang där man kan kontrollerat öppna koppling mellan rörböj mot slang och spruta för att avlasta eventuellt tryck i ledningen.
- operatören skall vara erfaren och utbildad i funktionen och ha god kännedom om riskerna samt bära erforderlig skyddsutrustning.

- om möjligt bör man vara två vid byte av/arbete vid lutsprutorna eller att övervakning kan ske från manöverrum med kameror.

I övrigt att beakta:

- tätningsytor i anslutningar måste hållas rena för att få en säker tätning.
- den stålarmerade slangen bör systematiskt kontrolleras eller bytas enligt ett schema på grund av den ökade påverkan av kemikalier eller slitage av eventuellt inblandat stoft.
- kontroll skett av röret för lutsprutan för att identifiera eventuella sprickor eller brott.
- systematisk riskanalys av arbetssätt och utrustning är utförd.

10.9.1 Vattenkyld lutspruta

I pannor med intensiv hets i eldstaden kan förekomma att lutsprutor inte klarar den hetta som uppstår utan bränns sönder på kort tid. I första hand bör man söka andra åtgärder på problemet innan vattenkylning av lutsprutor övervägs.

Ett korrekt utformat arrangemang för kylning av lutspruta med ång/vattenblandning måste vara sådant att vattenmängden som kan tillföras ugnen är begränsad om det skulle uppstå fel på lutsprutan eller dess montering. Den vattenmängd som tillförs ugnen genom lutsprutans kylsystem får ej överstiga 2,7 l/min per lutspruta. (Begränsningen är preliminär och grundar sig på motsvarande begränsning hos BLRBC).

Det måste finnas larm, vakter och förreglade automatiska avstängningsventiler på plats för att avbryta ång- och vattenkällor i händelse av avbrott i luttillförsel, vid forcerad nedeldning eller nödnedeldning av pannan.

11 Lutförvärmare

11.1 Allmänt

Lutförvärmare skall vara placerad i en förbigångsledning till brännlutledningen, se *Figur 9*. Förvärmarens anslutningsledningar och brännlutledningen mellan dessa skall vara försedda med avstängningsventiler.

Ångledningen till lutförvärmaren skall ha dubbla avstängningsventiler och mellanliggande dräneringsledning med ventil. Reglerventil får inte räknas som avstängningsventil.

11.1.1 Indirekt lutförvärmare

Brännlutens in- och utloppsledningar bör inte ha fasta anslutningar för tvättvätska. Ett arrangemang med en sammanbyggd svängbar del bestående av en rörböj (90⁰) och ett rakt mellanstycke där normalt in- resp. utgående brännlut passerar igenom och som i svängt läge (180⁰) kan anslutas till in- respektive utgående tvättvätska är att föredra. Någon larmfunktion behövs inte i detta fall. Se *Figur 9*.

Om tvättvätska dock ansluts med fasta anslutningar skall dessa ha dubbla avstängningsventiler med mellanliggande dräneringar och alla ventillägen säkerställas med interlocksystem kopplat till pannans säkerhetssystem.

Om separata svängbara mellanstycken användes, skall dessa vara larmade när de är anslutna till tvättvätskeledningarna.

I de fall kondensatet från luftförvärmaren användes i produktionen, skall kondensatledningen ha mätutrustning för konduktivitet. Mätutrustningen skall vara försedd med larm och brytfunktion för avledning av smutsigt kondensat. Ventilerna i kondensatledningarna skall då vara utrustade med ställdon och gränslägesindikeringar.

Den generella rekommendationen att sätta reglerventilen på utgående kondensat i stället för på ångsidan gäller inte här, då man definitivt inte vill riskera att kondensat läcker över till värmeväxlarens lutsida, om en läcka skulle uppstå i värmeväxlaren.

För att förhindra att otillåtet övertryck uppstår på lutsidan, skall ett arrangemang med sprängbleck eller annat tryckavlastningssystem finnas.

Lutavloppsledningen från sprängbleck eller tryckavlastningssystem bör vara försedd med temperaturlarm.

11.1.2 Direkt luftförvärmare

Ångledningen och den utgående lutledningen från luftförvärmaren (*Figur 9*) skall vara försedda med tryckmätare och anslutna till en differenstryckgivare med larm och brytfunktion. Vid lägre tryck i ångledningen än i lutledningen föreligger risk för att lut kan komma in i ångledningen. En alltför liten differens mellan ångtrycket och trycket i brännlutledningen skall därför med fjäderkraft automatiskt stänga den ställdonsförsedda ångventilen, (pos.1), som även skall vara försedd med lägesindikering. Även vid alltför låg luttorrhalt (se C 1) skall ventilen automatiskt stängas på signal från pannans torrhaltsmätare. Närmast före ventil (pos.1) skall finnas en backventil.

Efter avstängningsventilen (pos.2) skall en kondensatavledare anslutas till ångledningen. Se även avsnitt 21, Sammankoppling av medier.

12 Inblandning av stoft och tillsatskemikalier

Vid tillsättning av täckningskemikalier i sulfatblandartanken skall detta ske med en doseringsanordning så att en jämn kontrollerad halt av kemikalien erhålls i brännluten. Om täckningskemikalien är flytande, och har lägre torrhalt än brännluten, skall blandningsförhållandet mätas och övervakas kontinuerligt. Tillsatsen skall automatiskt avbrytas om andelen täckningskemikalier i förhållande till aktuellt brännlutflöde blir för hög.

Tillsatsflödet skall ha egen separat matning till blandartanken och med en pumpkapacitet dimensionerad så att utspädningen aldrig kan ge riskabla sänkningar av luttorrhalten.

Deplacementspumpar rekommenderas för noggrann styrning av flödet.

Några andra fasta anslutningar än ovanstående för tillförsel av vätskor till sulfatblandartanken eller utjämningscisternen får inte finnas.

12.1 Flytande täckningskemikalier

Om täckningskemikalien är ett surt ämne, skall den behandlas på samma sätt som tillsättning av restsyra från ClO₂-beredningen, se nedan, eller hartskokeriet till svartlut.

Vid tillsättningen av den flytande täckningskemikalien till sulfatblandartanken skall anslutningsventilen till sulfatblandartanken vara utrustad med ställdon och kunna stängas med fjäderkraft samt ha gränslägesindikering för öppet och stängt läge.

Blandningsförhållandet mellan täckningskemikalie och brännlut skall mätas och övervakas kontinuerligt. Tillsatsen skall automatiskt avbrytas om andelen täckningskemikalier i förhållande till aktuellt brännlutflöde blir för hög.

12.2 Restsyratillförsel i svartlut

Vid anläggningar där restsyra från ClO_2 -beredningen eller hartsokeri tillförs svartluten rekommenderas ur drift- och säkerhetssynpunkt följande:

12.2.1 Neutralisation

Restsyra kan används för spjälkning av såpa.

Spjälkvätska från hartsokeriet neutraliseras med natronlut innan syran tillföres svartluten.

Ett annat sätt är att låta svartlutens innehåll av restalkali neutralisera syran genom att tillsätta syran direkt till svartluten.

I det senare fallet är det viktigt att restalkalihalten i svartluten är så stor att inte lignin utfälls vid neutralisationen. Utfällt lignin i kombination med utkristalliserad natriumsulfat utgör en stor risk för svårartade beläggningar på indunstningsanläggningens värmeytor.

Restalkalimängden bör vara minst tre gånger större än vad som teoretiskt erfordras för neutralisering av restsyran.

12.2.2 Tillsatsställe

Det kan vara svårt, även vid höga restalkalihalter i svartluten, att undvika utfällning av lignin i neutraliseringsområdet. Hög restalkalihalt i kombination med hög luttemperatur gynnar återlösning av utfällt lignin.

Det är därför tillrådligt att tillsätta restsyran i sista steget i indunstningens slutförtjockare. Vid trycklöst lutsystem kan även tillsatsen anordnas till sodahusets tjocklutsystem. I det fallet bör restsyran tillsättas via en rörblandare i tjocklutledningen till sulfatblandartanken eller utjämningscistern.

Tillsättning av restsyran till brännlutssystemet efter brännlutpumpen bör undvikas.

12.2.3 Dosering

Restsyran skall doseras in jämnt. Tillsatsen av restsyra till svartlut skall således ej överstiga en viss kvot och skall tvångsstyras mot svartlutsflödet och stoppas automatiskt vid ett visst minsta lutflöde.

Restsyraledningens avstängningsventil skall vara utrustad med ställdon och kunna stängas med fjäderkraft samt ha gränslägesindikering för öppet och stängt läge.

Det är mycket viktigt att dra syraledningen på ett sådant sätt, att ett eventuellt läckage inte kan nå en golvkanal som kan innehålla sulfidhaltig vätska.

Syraledningens dränering bör ske till ett avlopp som har gaslås. Dräneringen får aldrig ske till en golvkanal som kan innehålla sulfidhaltig vätska.

Start- och stoppvillkor skall för övrigt vara lika som för tillsättning av flytande täckningskemikalier.

12.3 Svavelvätebildning

Risken för H₂S-bildning måste alltid beaktas. Utrustning för övervakning av svavelväte bör finnas på strategiskt utvalda platser, där man bedömer att risken för svavelväteförkomst är störst. Larm skall ske både lokalt och i manöverrum.

Se även rekommendation C 1.

12.4 Såpeldning

Såpa har eldats i flera fabrikers sodapannor vid olika tillfällen och av olika anledningar, vilket gjort att en viss erfarenhet erhållits under åren.

I regel har såpan blandats med brännluten i sulfatblandartanken och tillförts sodapannan via lutsprutan. Inblandning av upp till 10 volymprocent såpa i tjockluten har förekommit.

Såpans värmevärde är mycket högre än tjocklutens, vilket vid okontrollerad tillförsel innebär risk för avbränning av bädden samt efterförbränning i eldstadens övre del, vilket kan ge svårartade beläggningar i överhettaren. Det kan även medföra överhettning av smältan. Såpeldning vid höga luttorrhalter ökar påtagligt nämnda risker.

12.4.1 Arrangemang för såpeldning

På grundval av gjorda erfarenheter rekommenderas att följande beaktas vid utformning av arrangemang för såpeldning i sodapannor:

- Såpan skall ha jämn temperatur, minst 40°C, och vara av jämn kvalitet främst med avseende på svartlutinnehåll.
- Såpan bör tillföras tjockluten i sulfatblandartanken. Det är viktigt att såpa och tjocklut blandas effektivt.
- OBS!! Om tjocklut från sulfatblandartanken tillförs indunstningen bör såpan tillsättas tjockluten efter indunstningsanläggningen
- Såpflödet till sulfatblandartanken skall tvångsstyras i kvot med brännlutflödet till sodapannan genom att låta lutflödet styra såppumpens varvtal.
- Såppumpen skall vara av displacementstyp. Därigenom erhålles vid givet varvtal ett jämnt och begränsat flöde oberoende av rörelningsmotståndet.
- Såpledning skall ha en returledning dragen till såpcistern. Såpledning och returledning skall ha varsin avstängningsventil utrustade med ställdon och kunna stängas resp. öppnas med fjäderkraft samt ha gränslägesindikering för öppet och stängt läge.
- Vid störningar som automatiskt stoppar eldningen i sodapannan (se rekommendation B 1, mom. 19.2.4), skall såpflödet till sulfatblandartanken stoppas genom att ventilen i såpledning stängs och ventilen i returledning öppnas automatiskt.

- Brännlutledningen till sodapannan bör ha viskositetsmätare och utrustning för beräkning av brännlutens energivärde.

13 Oljeeldning

13.1 Eldningsolja, tallolja och beckolja

Kvaliteten på eldningsoljan skall vara god och bör inte variera över tiden. Vanadinhalten bör beaktas, se rekommendation B 13, kapitel 1, mom. 2.3.

Oljesystemet skall vara uppbyggt och användas enligt rekommendation B 13, avsnitt 6.

13.1.1 Spillolja

Spillolja får inte eldas i sodapannan, se rekommendation C 1.

13.1.2 Startbrännare

Startbrännarnas huvudändamål är att underlätta start och nedeldning av sodapannan.

Beträffande utrustning och säkerhet vid användning av startbrännare, se rekommendation B 13.

13.1.3 Lastbrännare

Beträffande risker vid användning av lastbrännare, se rekommendation C 1. Beträffande utrustning och säkerhet vid användning av lastbrännare, se rekommendation B 13.

13.1.4 Eldning genom inblandning i lut

All förbränning av olja i sodapannor ska ske med särskilda för ändamålet avsedda oljebrännare av godkänd typ. Utrustning och arrangemang för oljeeldning behandlas i rekommendation B 13.

14 Arrangemang för att begränsa anrikning av avvikande kemikalier

I litteraturen finns beskrivet ett antal sätt att begränsa anrikning av avvikande kemikalier. (Syntesrapport om kunskapsläget gällande löslighet aktivitetsdata för högkoncentrerade saltlösningar i skogsindustriella tillämpningar, ÅForsk nr. 05-078).

Kortfattat finns följande metoder:

- Öppna upp kemikaliecykeln och leda bort elfilteraska till avlopp. Metoden är i många fall inte tillämpbar på grund av miljökraven för fabriker idag.
- Lakning av elfilteraska
- Indunstning och kristallisation av elfilteraska
- Fryskristallisation av elfilteraska
- Jonbyte av elfilteraska

Beroende på graden av anrikning av avvikande kemikalier; kalium och klorid, görs valet av metod.

I nordiska bruk är det enklaste sättet att begränsa anrikningen genom asklakning av elfilteraska i och med att anrikningsgraden i normalfallet är låg.

- En slurry av hett vatten och elfilteraska koncentreras upp i lämplig centrifugeringsmetod.
- Det koncentrerade flödet från centrifugeringen leds till ett svartlutsflöde i indunstningen för att minimera inkrusteringar. Sättet ställer inga ytterligare krav på säkerhetsarrangemang vid sodapannan för detta flöde.
- Ett alternativ med att leda slurryn till en lutmix vid sodapannan ställer krav på ett arrangemang för säkerhet.
- Vätskeflödet som löst en större andel kalium och klorid leds till avlopp och en reduktion av dessa uppnås i kemikaliencykeln.
- Anrikningsgraden i lutcykeln avgör frekvensen för drift av anläggningen.

Ett exempel på schema för askklakning, se *Figur 10* i figurbilagan.

15 Sammankoppling av medier

I många processsystem, inte minst där tjocklutar eller tjockolja är inblandade, krävs att ledningar, givare eller mätinstrument rensas mer eller mindre frekvent med vatten, luft eller ånga. Vissa processer kräver direktinsprutning av ånga, ett sådant exempel är dispergering av olja i en brännare.

Dessa sammankopplingar kan leda till allvarliga driftstörningar och driftproblem om inte tillräckliga säkerhetsåtgärder vidtas.

Även risken för läckage vid indirekt värmeväxling bör beaktas.

Vid alla sammankopplingar av processmedier är det därför viktigt att med utgångspunkt från processscheman noggrant analysera och förebygga de risker som kan uppstå.

Exempel på risker som bör förebyggas:

- Personskador, allvarliga brännskador, i samband med in- eller urkoppling av spolledningar till tjocklutledningar, vit- och natronlutledningar, eller vid rensning och upptagning av igensatta dräneringsledningar
- Utspädning av tjocklut till pannan med vatten eller tunnlut, exempelvis i samband med tvättning av indunstning eller tjocklutledningar, eller tvättning av kanaler anslutna till pannan som luft, gas eller imångkanal, med risk för smälta-vattenexplosion i pannan
- Att eldningsolja kommer in i ångsystem, kondensat och matarvatten med allvarliga belägningsrisker i pannan som följd.
- En tillfälligt trycklös ångledning inkopplad som dispergering till en oljebrännare kan också, om nödvändiga skyddsanordningar saknas, ”fyllas bakvägen” med olja. Sedan ångan förorenats kan den oavsiktligt beroende på ångnätets konfigurering nå exempelvis matarvattentanken (via dess avgasare). Eftersom konduktivitetmätare inte reagerar för olja är risken stor för att föroreningen sprids.
- En tillfälligt trycklös ångledning inkopplad till fiberlinjens eller pappersbrukets processutrustning som exempelvis kokare, blektorn mm kan om processen är trycksatt pressa fibrer eller massa bakvägen in i ångledningen. Sedan ångan förorenats kan den oavsiktligt beroende på ångnätets konfigurering nå exempelvis matarvattentanken (via dess avgasare). Eftersom konduktivitetmätare inte reagerar för fiber är risken stor för

att föroreningen sprids.

- Att svartlut når ång- och kondensatsystem och matarvatten, även detta med allvarliga beläggningsrisker i pannan.
- En lutledning, med en spolångledning ansluten, kan, om ångan i serviceledningen tillfälligt avställs (t.ex. för en reparation eller installation), fylla ångledningen ”bakvägen” med lut. Förorenad ånga kan sedan beroende på ångnätets konfigurering ledas exempelvis till matarvattentankens avgasare med förorening av matarvattnet som följd.
- Att vitlut, grönlut eller natronlut fyller luftsystemet ”bakvägen” med risk för att instrumentslangar förstörs.

Följande ”grundregler” bör därför beaktas:

- Ångledningar anslutna till andra processmedia, massa, lut, olja, renspolning av refraktometrar mm, ska vara anslutna med säkerhetsarrangemang så att bakåtlöpe till ångledningen förhindras om ångtrycket bortfaller. Anslutande ångledning till annat processmedium skall förses med backventil, dränering, samt en avstängningsventil som automatiskt stängs med fjäderkraft vid lågt ångtryck medan dräneringen automatiskt öppnar, se även avsnitt 10.7.5.
- Vid förvärmning av olja med ånga skall inte kondensatet återföras till kondensatsystemet utan dumpas.
- Vid värmeväxling av ånga mot lut skall ångsystemet ha högre drifttryck än lutsystemet. Av detta skäl bör reglerventil sättas på kondensatsidan efter värmeväxlaren i stället för på ”ångsidan” (Detta gäller inte vid indirekt lutförvärmning av brännlut där man absolut inte vill riskera inläckage av kondensat i brännluten!). Kondensat skall övervakas med ledningsförmåga och orent kondensat automatiskt växlas till spillutstank.
- Anslutningsstutsar för spolning och dränering av tjocklutledningar måste utföras, placeras och riktas så att operatör eller underhållspersonal inte riskerar brännskador vid avsiktlig eller oavsiktlig manövrering av ventilerna. För att undvika ofrivillig öppning rekommenderas att kulventiler med säkerhetsspärr används.
- Varje avstängbar del av tjockluts- eller brännlutsystemet bör förses med dräneringsledning.
- Fler dräneringsledningar får inte anslutas direkt till gemensam samlingsledning då det innebär risk för att dränerad vätska från en dräneringspunkt via dräneringsstammen kan nå annan dräneringspunkt och därmed någon kanal eller ledning ansluten till pannan. Dräneringsledning som inte kan utföras som öppet avlopp till golvkanal ska före anslutning till gemensam avloppsledning förses med vattenlås. Vattenlåset ska i sin tur vara försett med bräddöverlöp. Exempel på arrangemang av dräneringssystem se *Figur 7*.

- Beträffande tvätt av slutförtjockare och tjocklutledningar se meddelande B 17.
- Anslutning av vatten, kondensat eller ånga till rörledningar och tankar för svartlut får endast finnas där det är absolut nödvändigt. Fast anslutning av tvättledningar till tjocklut- eller brännlutledning utförs och används i princip enligt följande;
 - Anslutningar av tvättvätska till tjocklutledningar skall vid anslutningspunkten vara försedda med dubbla avstängningsventiler nära anslutningen till brännlutledningen. Ventilerna ska vara försedda med mellanliggande dränering.
 - Sköljning av brännlutledningar med vatten eller tunnlut får inte vara möjlig att utföra utan att extra säkerhetsåtgärder mot insprutning i eldstaden dessförinnan tvångsmässigt vidtagits.
 - För att säkerställa korrekta ventillägen bör någon form av förregling anordnas.
- För anslutning av *spolånga* till lutledningar eller oljeledningar rekommenderas:
 - Ångledning till vilken spolångledningar ansluts skall vara försedd med automatventil och tryckvakt som automatiskt stänger ångan vid lågt tryck. Ventilen skall stänga med fjäderkraft vid strömbortfall. Vidare ska ångstammen förses med backventil, samt lågpunkt med automatisk kondensatavledning, se *Figur 8*, samt 16.1.5.
 - Alternativt, nära anslutningen till ångnätet skall spolångledningen förses med ovanstående arrangemang.
 - Spolångledningarna skall vara försedda med två avstängningsventiler nära anslutningen till brännlutledning. Ventilerna ska vara försedda med mellanliggande dränering.
 - Spolången skall ha ett tryck som med säkerhet överstiger det tryck som kan uppträda i lut- eller oljeledningen.
 - Spolångledningar, från vilka ånga kan blåses in i eldstaden, skall vara försedda med kondensatavledare. Detta gäller även ångledningar anslutna till oljebrännare eller oljeledningar. Dräneringen måste i detta fall anslutas till oljeavskiljare.

16 Driftövervakning

För att på ett säkert sätt övervaka och vidta åtgärder vid driftavvikelse, som kan leda till att säkerheten äventyras, alltifrån förbränningen i eldstaden till dess rökgaserna lämnar skorstenen, krävs omfattande kontroll- och övervakningsutrustning.

En fullständig instrumentförteckning kan inte ges i detta dokument utan kräver en omfattande projektering för varje specifik panna. I det följande nämns ett antal av de övervakningssystem som erfarenhetsmässigt visat sig väsentliga för pannans driftövervakning och säkerhet och som bör komplettera normal driftövervakning av en ångpanna.

16.1 Övervakningsutrustning

Utöver den normala driftövervakningen av en ångpanna (ångflöde, matarvatten mm), rekommenderas utrustning för registrering av följande parametrar, varav vissa ingår i sodapannans säkerhetssystem, avsnitt 18:

- *cirkulationsmätsonder* för verifiering av pannvattencirkulationen bör installeras på ett antal bottentuber och på fallrör, se 3.3.1.
- bottentuber förses med ett antal *termoelement* för kontroll av materialtemperatur, se 3.3.1.
- *gnisträkningssonder* och *mätgivare för rökgastemperaturen* bör finnas i övre eldstaden.
- *differenstrycket* mellan eldstaden och rökgasfläktarnas inloppssida samt över den totala överhettartytan, över konvektionstubsatsen och över varje enskild ekonomiserbank mäts och registreras. Larm skall ges för högt differenstryck mellan eldstad och rökgasfläktar.
- *temperaturövervakning* av rökgastemperaturen före och efter varje enskild värmeyta. temperaturmätningen bör ske från båda pannsidorna.
- utrustning för mätning och registrering av *eldstadstemperaturen* vid inlopp till screen (eller före överhettarna) bör finnas.
- *temperaturprofilen* tvärs pannan övervakas genom att termoelement monteras före överhettartubernas anslutning till samlingslåda på ett antal överhettarskärmar tvärs pannan.
- *bäddens form* övervakas med bäddkameror (2st.). Kameran bör utrustas för mätning av temperatur på bäddytan.
- övriga parametrar knutna till pannans miljö tillstånd.
- TV-kameror för övervakning av lutsprutor samt lokala lägesindikeringar som visar lutsprutornas inställningar.
- TV-kamera för övervakning under pannas botten
- högt differenstryck mellan eldstad och rökgasfläkt
- hög rökgastemperatur efter elektrofilter
- Brännlutledningen skall vara utrustad med givare för mätning och registrering av flöde, tryck, temperatur och torrhalt.
- Konduktiviteten i kondensat från lutfövärmare skall övervakas och registreras om det används eller återförs som färskångkondensat.

Orent kondensat skall automatiskt växlas över till spillut.

- Vid direkt lutförvärmning skall differensen mellan trycket i ångledningen och trycket i lutledningen efter förvärmaren övervakas och registreras.
- Ångtrycket i spolångledning skall övervakas.
- Vid tillsättning av flytande täckningskemikalier skall rekommendationer i moment 12.1 iakttas.
- Flödet av eventuellt förekommande tätningsvatten till brännlutpumpar skall övervakas.
- I anläggningar där brännlutens viskositet varierar, exempelvis vid skiftningar mellan barr- och lövlut, bör utrustning finnas för mätning och registrering av viskositeten.
- Lutsprutans anslutningsrör skall riktas parallellt med pannväggen, inte mot lutspruteöppningen. Skyddsanordning (exempelvis giljotinspjäll med lägesindikering i manöverrum, se 16.4) mot ofrivillig vatteninsprutning i eldstaden ska finnas.
- Anslutningar av spolånga skall följa rekommendationerna i avsnitt 10.

16.1.1 Exempel på väsentliga Instrumenterade säkerhetskretsar:

- *Luftöverskottet* i rökgaserna mäts direkt efter pannan eller efter konvektionstubsatsen. O₂-halten mäts med minst 2 av 3 mätare placerade med jämn delning tvärs rökgasstråket. Larm ska ges vid väsentlig avvikelse mellan mätarna. Om O₂-halten understiger förinställt lågt värde ska bränsletillförseln reduceras automatiskt, eller avbrytas. Vid O₂-halt < 0.5% skall elfilterlikriktare göras spänningslös. Den O₂-halt vid vilken bränsletillförseln bör avbrytas bör anges av tillverkaren. Om inte annat anges rekommenderas att O₂-halten inte får understiga 0,5%, mätt efter tubsats men före ekonomisers, (så att onödiga luftläckage i rökgaskanaler inte inverkar på mätningen).
- *Halten oförbränt (CO)* i rökgaserna mäts:
 - en mätare med mätområde för normala, låga CO- halter, 0-1000 a 2 000 ppm
 - en eller flera mätare med mätområde för höga CO- halter, förslagsvis 0–20 000 ppm för att notera toppvärden och ge signal till avställning av elektrofiltret. Förslag:
 - Strömbegränsning likriktare (50%) vid 8000ppm
- -Stopp likriktare vid 12000ppm
Mätningen av höga CO- halter bör göras i inloppen till elektrofiltret med en mätare för varje filterkammare. Utrustning skall finnas, som gör elektrofiltret spänningslöst då CO-halten är så hög, att risk för brand eller explosion föreligger. Detta förutsätter att CO- mätaren är av sådan typ, eller är så placerad, att den utan nämnvärd fördröjning ger utslag för CO- halten i gaserna i rökgaskanalen. Eventuell avstängning av elfiltret

måste också stämmas av gentemot den enskilda pannans miljötillstånd. Se f.ö. meddelade C1.

- Torrhaltsmätning av brännlut beskrivs i Sodahuskommitténs meddelanden B 11 samt C 1.
- Brännluten till pannan ska utrustas med tre av varandra oberoende torrhaltsmätare placerade i serie i brännlutledningen. Säkerhetssystem ska villkora att minst 2 av 3 mätare alltid är i drift. Mätgivarna ska ha samma mätprincip, exempelvis refraktometrar, så att mätvärdena blir direkt jämförbara. Om förbigångsledning finns vid givarna, skall den vara försedd med en avstängningsventil med gränslägesindikering för öppen och stängd ventil och inkopplad i interlocksystem. Ångspolning av refraktometrar ska synkroniseras så att endast en refraktometer åt gången spolas. Spolången skall vara avfuktad, konditionerad och fri från kondensat.
- Vid väsentlig avvikelse mellan torrhaltsmätarnas mätvärden skall larm ges. Om uppmätt torrhalt understiger angiven nivå- lägst 58%-ts, se nedan, skall luttillförseln avbrytas automatiskt- bränsletripp. Felvisande mätare skall utan dröjsmål repareras eller bytas ut.
Larmgränsen för låg brännluttorrhalt sätts vid ett värde, vilket med lämplig marginal underskrider de erfarenhetsmässigt lägsta värden som förekommer vid normala driftvariationer.
- Alltför låg brännluttorrhalt, lägre än fastställt lägsta värde, skall medföra att tillförseln av brännlut till eldstaden automatiskt avbryts. Varje fabrik kan själv bestämma den torrhalt, under vilken brännluttillförseln skall avbrytas;
dock skall denna torrhalt icke sättas lägre än 58 %.
- Nödnedeldnings- och snabbtömningssystem enligt rekommendation B 8.
- Vid bortfall av instrumentluft eller elkraft till ventiler och instrumentering i brännlutsystemet skall tillförsel av brännlut avbrytas och ventiler automatiskt inta felsäkert läge, se 10.7.2
- Med interlocksystem eller svängbara passbitar skall säkerställas att tvättvatten inte kan tillföras brännlutledning innan alla lutsprutor är demonterade och lutspruteöppningar säkrade mot vatteninträning. Beträffande ventil och säkerhetsarrangemang se avsnitt 16.
- Tillfällig anslutning av tvättvattenledning till sotångledningen skall indikeras i kontrollrummet.
- Eldstadstryck skall övervakas och regleras i krets med 2 av 3 av varandra oberoende givare. Givare monteras i övre eldstaden, se avsnitt 3.4, arrangerade så att uttagen är lätt åtkomliga för rengöring och service. Tryckmätaren skall ha funktioner för att ge larm och för att avbryta eldningen. Vid väsentlig avvikelse mellan tryckgivarnas mätvärden skall larm ges.
 - Högt eldstadstryck skall medföra bränsletripp (Stopp allt bränsle) enligt nedan: vid 1000Pa efter 30sek tidsfördröjning

vid 2000Pa direkt utan tidsfördröjning.

- Aktuell rökgasfläkt stoppas om trycket i en rökgaskanal under drift underskrider fastställt lägsta värde.
- Sotning avbryts vid alltför låg sotångtemperatur samt vid nödnedeldning enligt rekommendation B 8.
- Villkorad start och drift med avseende på rökgasspjällens läge.
- Villkorad start och drift med avseende på brännlutsystemet, enligt avsnitt 17.
- Låg- och högnivåvakt för pannans vattenstånd avbryter automatiskt eldning, se rekommendation B6
- Beträffande de ventiler i *Figur 5* och *Figur 6*, som är försedda med gränslägeskontakter för öppen och stängd ventil, skall öppet och stängt ventilläge indikeras.

16.2 Larm och förreglingar i brännlutsystemet

I samband med övergång till luteldning och fram till den tidpunkt, då luteldningen når normal kapacitet, finns risk för instabila eldningsförhållanden, se även rekommendation C 1. Larm och förreglingar för onormala avvikelser i brännlutens flöde, tryck, temperatur, torrhalt och i förekommande fall viskositet, skall finnas. För information bör vissa larm och indikeringar överföras från säkerhetssystemet och visas även i styr och reglersystemet (DCS).

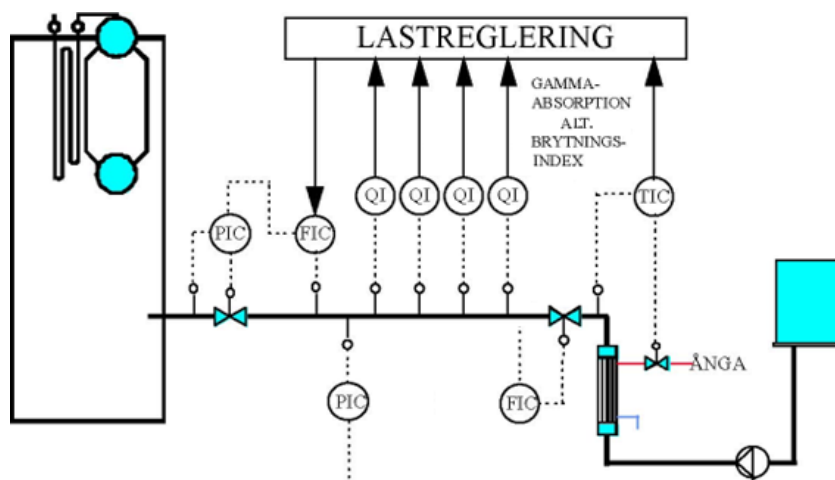
16.2.1 Exempel på nödvändiga larm:

- hög konduktivitet i kondensat från lutförvärmare om kondensatet återförs till cistern för färskångkondensat
- lågt differenstryck mellan ångledningen och lutledningen efter den direkta förvärmaren
- lågt tryck i spolångledningen
- ansluten tvättvattenledning
- hög nivå i skrubber i avluftningsledning från sulfatblandartank
- hög temperatur i ledning från sprängbleck
- stor differens mellan refraktometrarnas utslag
- låg brännluttemperatur
- låg brännluttorrhalt (betr. larmgräns se meddelade C1)
- hög och låg nivå i utjämningscisternen

långt differenstryck mellan brännlutledning och trycksatt cistern (gäller lutsystem enligt *Figur 6*).

16.3 Lastreglering

Värmevärdet på svartluten till sodapannan kan beräknas relativt bra om man kombinerar informationen från ett gammastråleinstrument och en refraktometer (se figur 3). Detta kan exempelvis utnyttjas för att reglera flödet till pannan allt efter variationer i lutens värmevärde och på så sätt hålla en jämn bränseffekt (konstant last). Figuren nedan visar principiellt arrangemang av mätgivare på lutledning för s.k. lastreglering.



17 Start-och driftvillkor samt förreglingar för sodapannan

17.1 Start och drift av oljebrännare

För att tändning av startbrännare och tryckupptagning av pannan skall kunna ske, skall förreglingsvillkoren i rekommendation B 13 vara uppfyllda.

Ytterligare startvillkor som ska vara uppfyllda framgår nedan. Vilka av dessa tillkommande villkor som ska förreglas i säkerhetssystem eller hanteras i DCS framgår av rekommendation B18, Sodapannans säkerhetssystem.

- Startförreglingar enligt rekommendation B 13
- Driftvillkor enligt rekommendation B 13
- Alla lutsprutor demonterade, lutspruteöppningarnas skydd mot ofrivillig vatteninsprutning applicerade
- Flamvakter rengjorda och deras funktion kontrollerad
- Elektrofiltret spänningslöst
- Löprännekyllning i drift
- Lösaren fylld, förvärmad, min 50 C (för att undvika kristallisation)
- Omrörning i lösaren startad
- Dömvattennivå inom godkända gränser
- Nivån i matarvattentanken inom fastställda gränser
- Matarvattenpump startad
- Omrörning i lösartanken startad

17.2 Startvillkor för brännlutpump

Vid brännlutssystem utformade enligt principer i *Figur 5* eller *Figur 6*, skall nedanstående villkor vara uppfyllda innan brännlutpumpen (insprutningspumpen) startas och avstängningsventilen (pos.3) efter brännlutpumpen öppnas:

- Avstängningsventiler i grenledningar till lutsprutorna stängda, dubbla automatventiler, (pos 2), i figur 5 och 6)
- Alla lutsprutor demonterade
- Anslutningar för tvättvätska till sulfatblandartank eller utjämningscistern eller brännlutledning, frånskilda, ej i larmat läge
- Ventilerna vid (efter) brännlutpumparna stängda (pos 3)

Dessutom skall vid:

Öppet system enligt Figur 5:

- Ventilen i returledningen för brännlut till sulfatblandartank eller annan trycklös cistern vara öppen (pos 4, eller pos 5)
- Tillförseln av flytande täckningskemikalier till sulfatblandartanken stoppad

Trycksatt brännlutsystem enligt Figur 6:

- Ventil till trycklös dumptank öppen (pos. 4)
- Ventilerna i returledningen till trycksatt brännlutcistern stängda (pos. 5)
- Ventilerna i avluftningsledningen från returledningen till trycksatt cistern öppna (pos8)

Efter det att brännlutsystemet är trycksatt, kan ventilen i returledning till ej trycksatt cistern stängas (pos. 4) och ventilerna i returledning till trycksatt cistern öppnas (pos.5). I det senare fallet skall ventilerna i returledningens avluftningsledning (pos.8) vara stängda innan ventilerna i returledningen kan öppnas.

Vid system, som är arrangerade för avledning av brännlut till dumptank enligt alternativ avledning i Figur 6, skall dessutom nedanstående villkor vara uppfyllda innan brännlutpumpen startas och avstängningsventilen efter pumpen öppnas.

HS-ventilerna, som ingår i systemet för avledning av brännlut till dumptanken, skall ha nedan angivna lägen.

- Ventilen, (pos.4), i returledningen till dumptanken öppen
- Ventil i brännlutledningen (pos.3) stängd

Vid trycksatt lutsystem med kontinuerligt returlutflöde skall följande förreglade säkerhetsfunktioner finnas (referens till Figur 6):

- stängning av returflödet (ventiler pos.5) till trycksatt cistern vid lågt differenstryck mellan brännlutledningen och den trycksatta cisternen
- öppning ventilerna (pos.8), i avluftningsledning från returledningen till trycksatt cistern när ventilerna (pos.5) i returledningen har stängts
- stängning ventilerna (pos.8) i avluftningsledning från returledningen till trycksatt cistern innan ventilerna (pos.5) i returledningen kan öppnas.

17.3 Start- och driftvillkor för luteldning

För att kunna påbörja tillförsel av brännlut till eldstaden skall nedanstående förreglade startvillkor vara uppfyllda:

- Erforderligt antal oljebrännare i drift, (Minst 50%, dvs 3 av 6, 4 av 8).
- Domvattennivå inom godkända gränser
- Matarvattenpump startad
- Villkor för start av insprutningspump uppfyllda, enligt 17.2
- Löpränkeylning i drift
- Omrörning i lösaren startad
- Nivån i smältlösaren inom fastställda gränser

- Temperatur i smältlösaren över fastställd gräns, (min. 50°C)
- Sotningssystemets tvättvattenledning ej ansluten
- Nivån i matarvattencisternen inom fastställda gränser
- Elektrofiltret spänningslöst
- Cirkulationen av brännlut i retur till sulfatblandartank eller till trycksatt brännlutcistern startad
- Luttorrhalten är högre än fastställt lägsta värde
- Trycket i brännlutledningen är högre än fastställt lägsta värde
- Aktuell lutspruta monterad
- Giljotinspjäll för lutspruteöppning öppet
- Ventilen i eventuell förbigångsledning för refraktometrarna stängd, dock rekommenderas ej refraktometrar med förbigång.
- Anslutningar för tvättvätska till lutförvärmare i icke larmat läge dvs. bortkopplade
- Erforderligt luftflöde injusterat
- Pannan skall vara kopplad till ångnätet

Vid varje enskild fabrik bör bestämmas om fler än de uppräknade villkoren skall förreglas.

17.4 Definierade Stopp-manövrar

Stoppfunktioner eller manövrar definierade i rekommendation B18 används i det följande för att visa vilka funktioner som påverkas i olika sammanhang där eldning eller bränsletillförsel avbryts. Dessa ”Stopp-manövrar” är hämtade från rapport KIWA Fas 3.

17.5 Faror som automatiskt ska aktivera ”Nödnedeldning”

De störningar som anges här nedan skall aktivera förreglingar som automatiskt avbryter eldning genom aktivering av pannas nödnedeldningssystem.

Nödnedeldning innebär i sammanfattning att pannan nödstoppas, förbereds för snabbtömning genom att tryckkärlet isoleras från ångnät och att matarvatten och elektrofilter stängs, se vidare rekommendation B 8.

- Nödstop (Aktivering av nödnedeldningsknappen)
- Domnivån under den lägsta tillåtna nivån (rekommendation B 6)
- Domnivån över den högsta tillåtna nivån (rekommendation B 6)
- Eldstadstrycket över det fastställda högsta värdet

17.6 Faror som automatiskt skall aktivera ”Stopp Förbränning” (panntripp)

Stopp av förbränning innebär att all bränsletillförsel avbryts, samt att lufttillförsel till nedre ugn stoppas.

Vådning ska ske med tertiär- och kvartärluft. Eftersom explosiva gaser avgår från bädden skall spänning till elektrofiltren halveras, (SS-EN 12759), alternativt brytas för undvikande av gasexplosion eller brand i elektrofiltren.

I nedanstående fall är det uppenbart att man inte vill upprätthålla förbränningen varför lufttillförseln ska avbrytas till nedre ugn.

Följande allvarliga driftstörningar skall, för att skydda personal och utrustning från skador, automatiskt utlösa föreglingar, som avbryter förbränning i pannan:

- Ingår i Nödnedeldning
- Kraftavbrott
- Stopp samtliga rökgasfläktar
- Rökgasväg blockerad av spjäll
- Bortfall av all lufttillförsel under lutsprutenivån.
- Störningar i lösaren som kräver att smältaflödet avbryts, som stopp omrörare, hög densitet, låg nivå i lösartank

17.7 Faror som automatiskt skall stoppa bränsletillförseln (bränsletripp), ”Stopp Allt Bränsle”.

Eldningsavbrott i pannan kan även ske genom automatiskt stopp av bränsletillförseln (bränsletripp) i de fall inte avbrottet är föranlett av faror där viss restförbränning är till skada. (Det är inte nödvändigt men inte heller fel, om man även i dessa situationer väljer avbrott genom ”Stopp Förbränning”).

Pannans eldning avbryts genom att tillförsel av allt bränsle inkl. olja, starkgas, metanol och terpentin avbryts. Elektrofiltret görs spänningslöst.

”Stopp Bränsle”, aktiveras vid:

- Nödnedeldning, eller ”stopp av förbränning” aktiverats
- För högt domtryck
- För hög utgående ångtemperatur
- Bortfall av sekundärluft (under lutsprutenivå)
- Lågt tryck instrumentluft

17.8 Faror som ska aktivera ”Stopp Lutbränsle”

Beroende på hur lutsystemet är utformat, kan automatiskt avbrott av luttillförseln ske på olika sätt, se avsnitt 10.7.

- Med 5 min fördröjning, om under pågående luteldning inte längre Eldningsfallet ”Stabil luteldning” är uppfyllt, se 17.9. Beträffande definition av ”Stabil luteldning” rekommendation C1.
- Bortfall av startvillkor enligt 17.3, förutom villkoret för oljebrännare i drift. (först larm, för vissa av villkoren kan i förväg fastställd tidsfördröjning godtas innan avbrott aktiveras)
- CO-halten i rökgaserna är högre än det högsta tillåtna värdet. Angående CO-mätare, se avsnitt 16.1
- O₂-halt i rökgaserna är lägre än tillåtet värde, angående luftöverskott, se avsnitt 16.1 samt SS-EN 12952-8, avsnitt 5.2.
- Bortfall av luttillförsel under lutsprutenivå (primär-och sekundärluft)
- Låg torrhalt på brännlut. Beträffande torrhaltsgränsen för stopp av brännluttillförseln till pannan, se avsnitt 16.1
- Rökastemperaturen i elektrofiltret högre än den högsta tillåtna
- Överhettartemperaturen överskrids

17.9 Störningar som medför automatiska omställningar

De störningar som anges här nedan skall genom förreglade driftvillkor aktivera automatiska driftomställningar utan att stoppa luteldningen.

- Eldningsfallet ”Stabil luteldning” upphör att gälla på grund av lastminskning=> (medför) att inom 5 minuter skall stödeldning med olja aktiveras. Om så inte sker aktiveras ”Stopp lutbränsle” enligt avsnitt 17.8.
- Om mängden flytande täckningskemikalier överstiger högsta fastställda värde => Kemikalietillsatsen avbryts automatiskt.
- Trycket i rökgaskanal före rökgasfläkt lägre än lägsta tillåtna => Aktuell rökgasfläkt regleras ned, om så ej kan ske bör ”Stopp förbränning” aktiveras”. (Risk för hopsugning av elektrofilter).
- Tryckdifferensen mellan brännlutledning och trycksatt cistern lägre än fastställt lägsta värde =>

Automatventiler, enligt beskrivning i rekommendation B1, stängs i returledningen till den trycksatta cisternen och öppnas i returledningens avluftningsledning.

18 Sodapannans säkerhetssystem

Sodapannans säkerhetssystem, i standard SS-EN 61511 benämnt Safety Instrumented System, (SIS), är den del av pannans automatisering som skyddar pannan från att komma i farligt tillstånd, eller som i farligt tillstånd styr pannan till ett säkert tillstånd. Med farligt tillstånd avses driftsituation som kan orsaka skada på människor eller egendom.

SIS inkluderar utrustning och installationer (från givare, inkl. kablage, fält- och elektrisk utrustning, logik till manöverdon) som behövs för uppbyggnad av säkerhetsfunktioner.

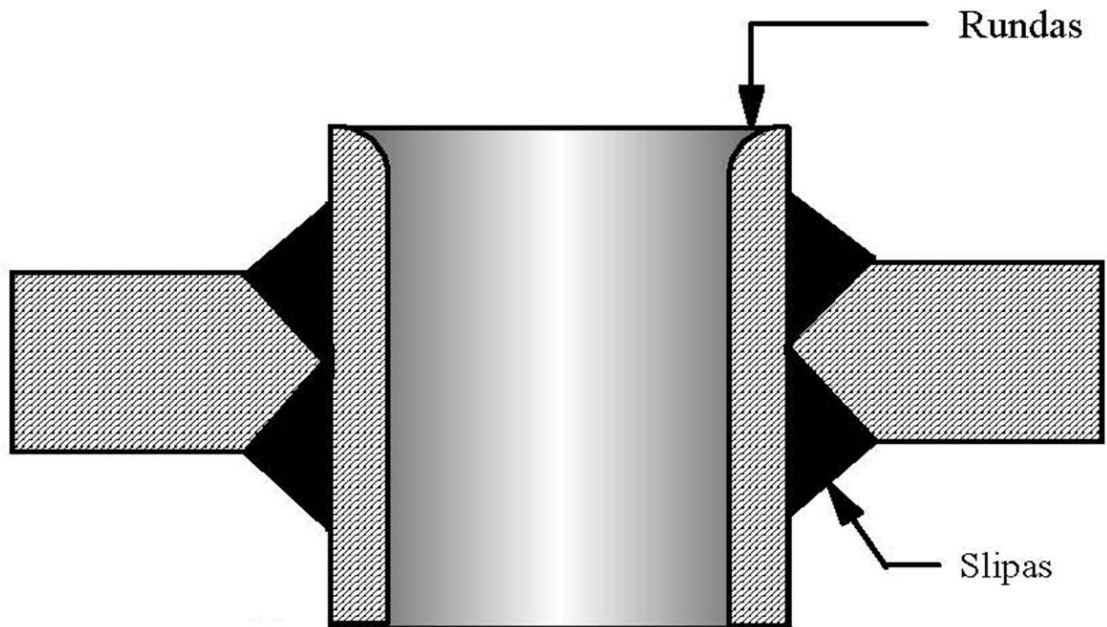
Sodapannor ska vara utrustade med ett eller flera oberoende säkerhetssystem som säkerställer att eldning sker under säkra förhållanden och så att oönskad vatteninträngning till eldstaden förhindras.

Sodapannans säkerhetssystem ska byggas upp enligt rekommendation B 18. Säkerhetssystemets utformning bör följa standarden SS-EN 61511. Utformning av säkerhetskretsar utgår alltid först av en riskanalys, se rekommendation F 4.

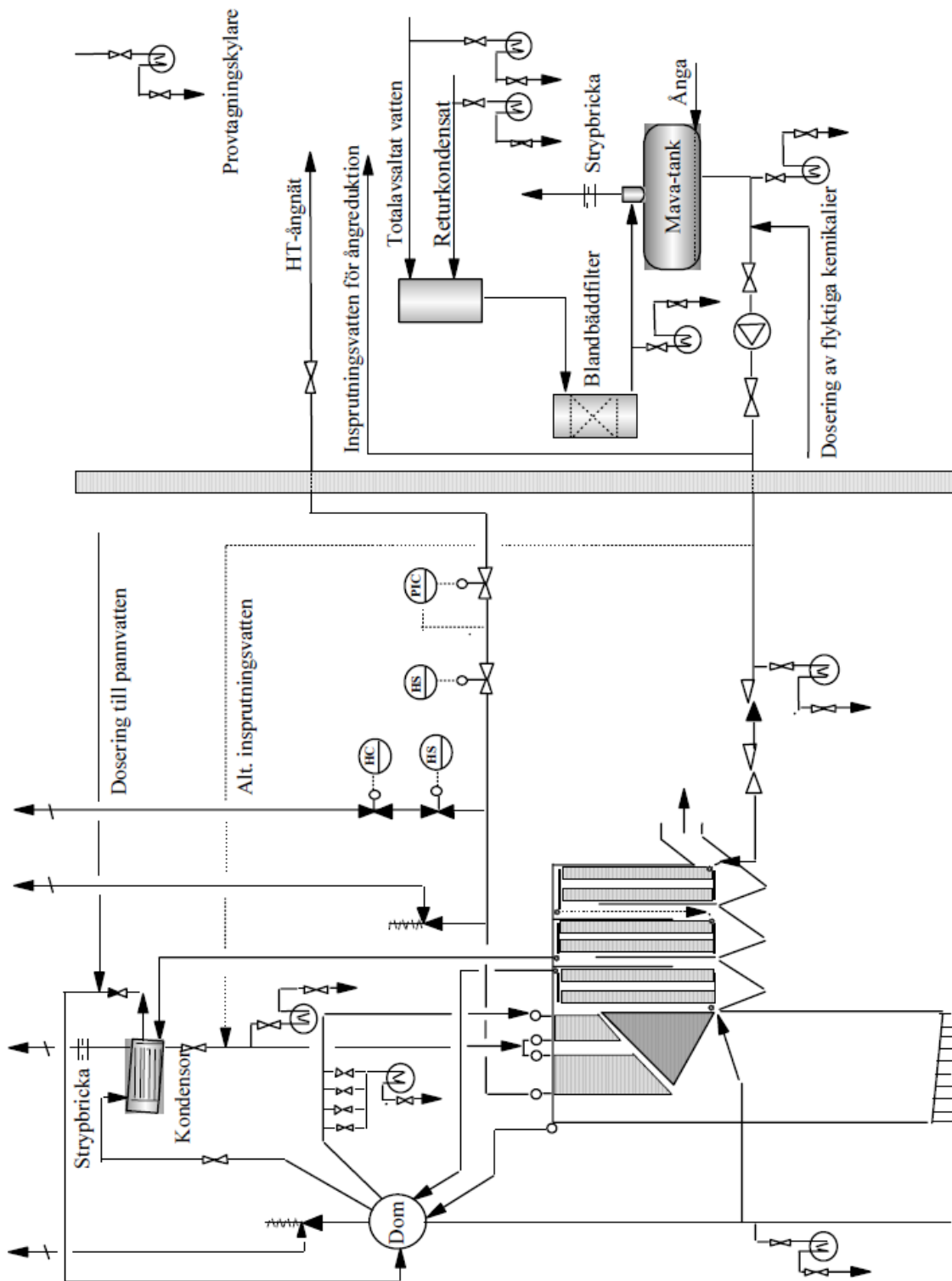
18.1 Instrumenterade Säkerhetsfunktioner med SIL-krav

För uppbyggnad av instrumenterade säkerhetsfunktioner se rekommendation B 18.

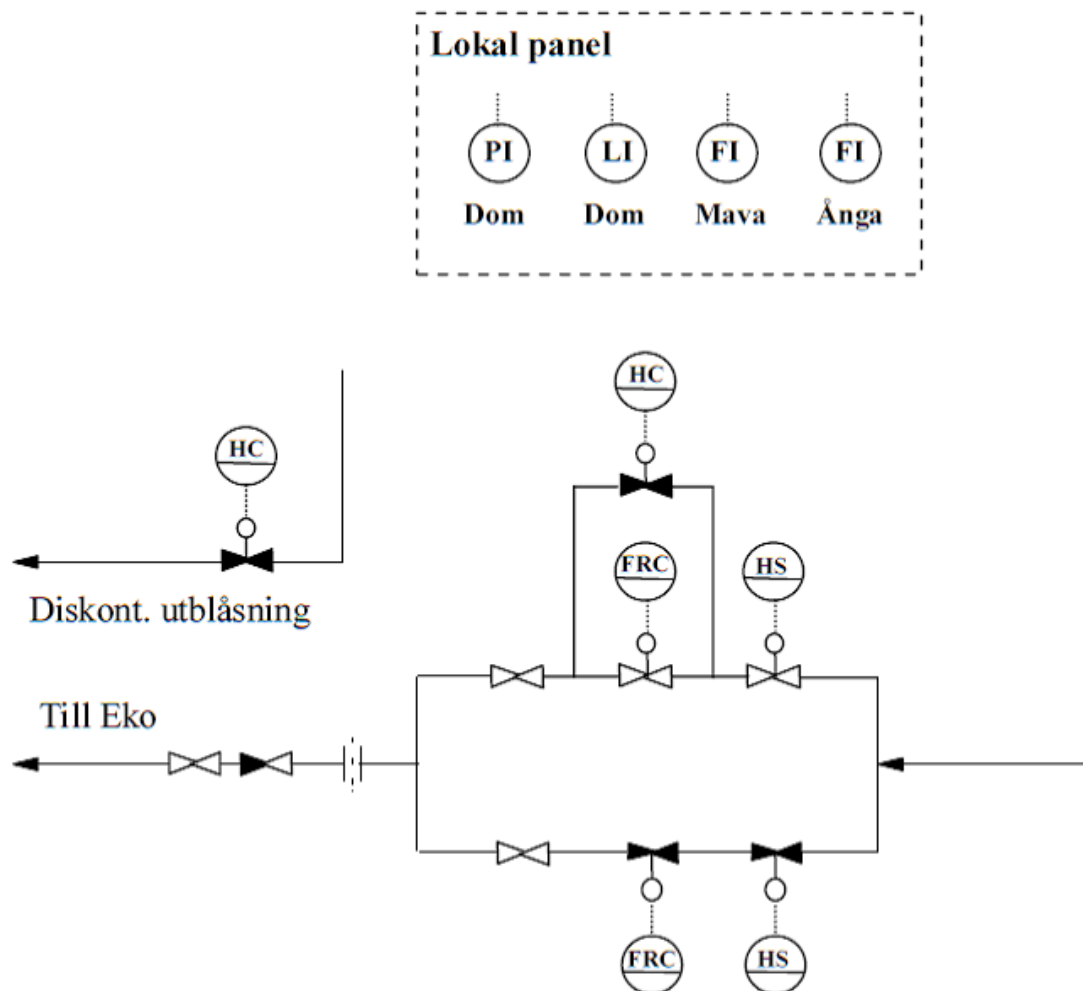
Figurbilaga



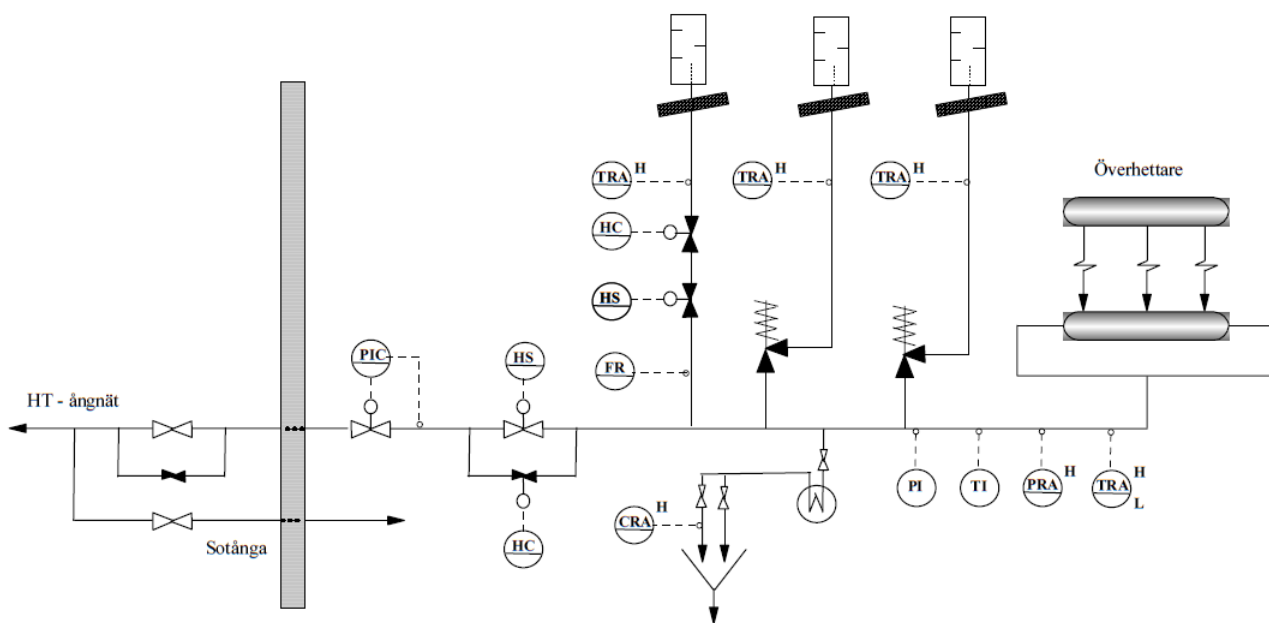
Figur 1 Exempel på utformning och insvetsning av fallrörsstuts.



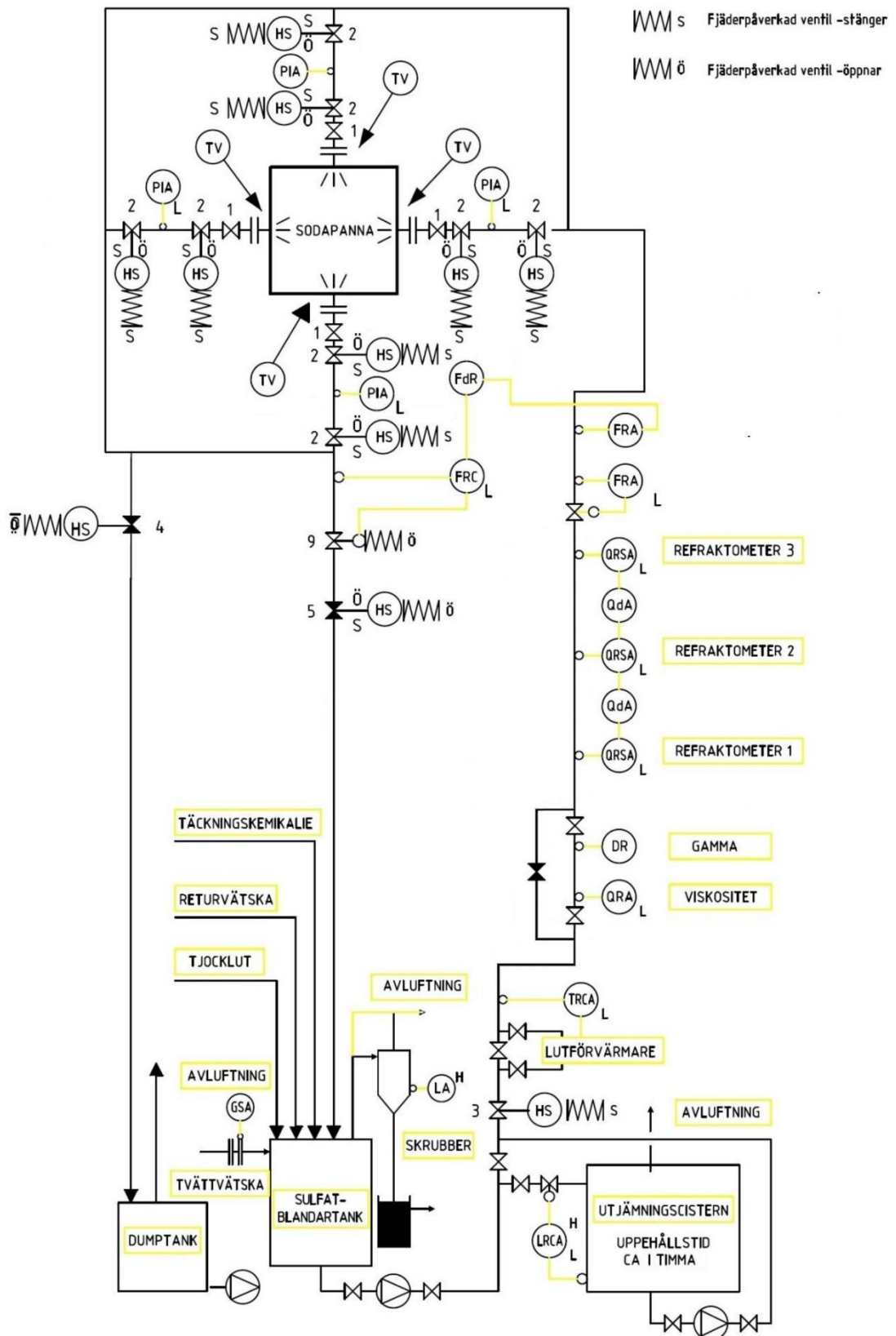
Figur 2 Exempel på utrustning för ångkylning. Placering av kylare för provtagning av ånga och vatten.



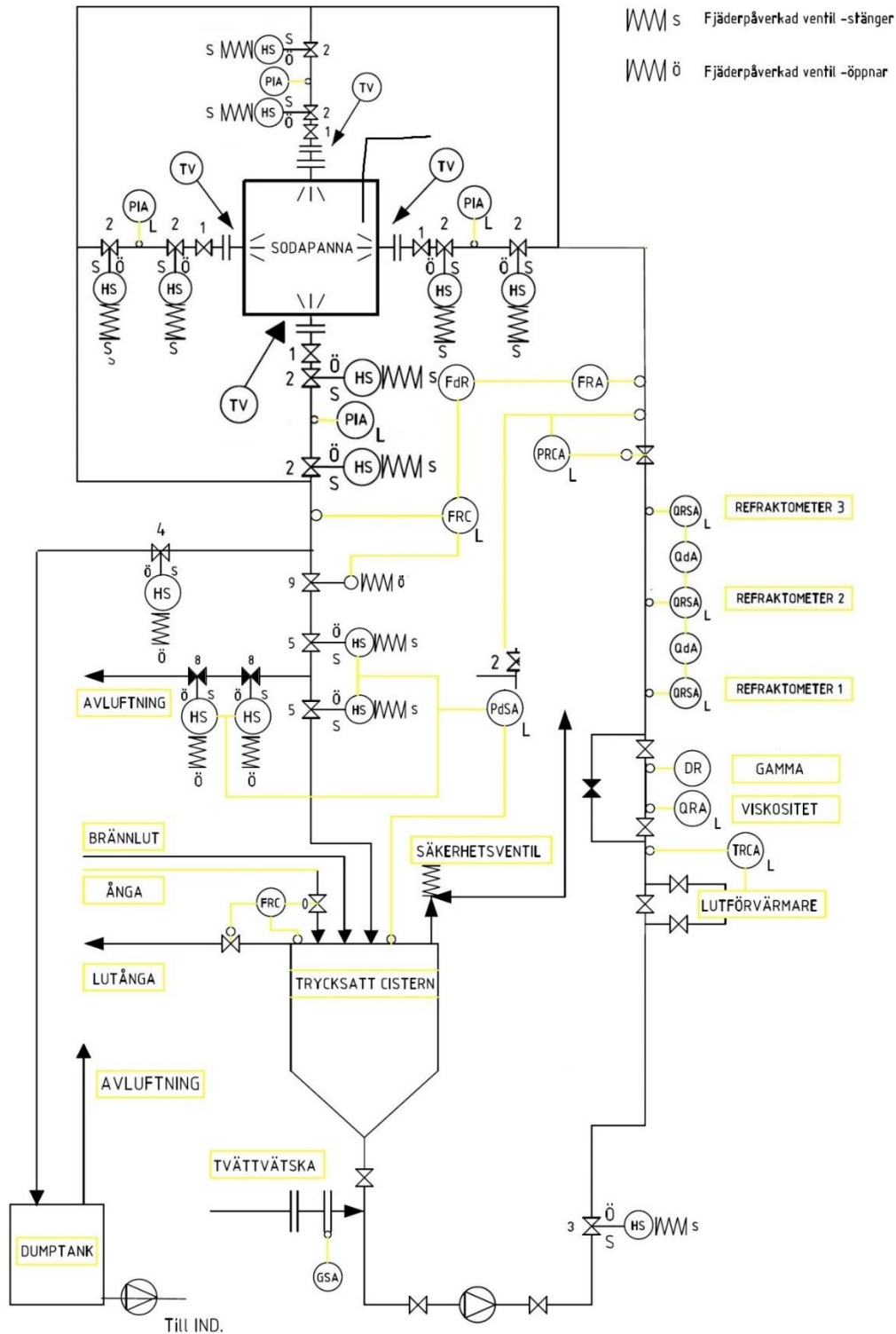
Figur 3 Exempel på arrangemang vid regler- och ventilstation för matarvatten.



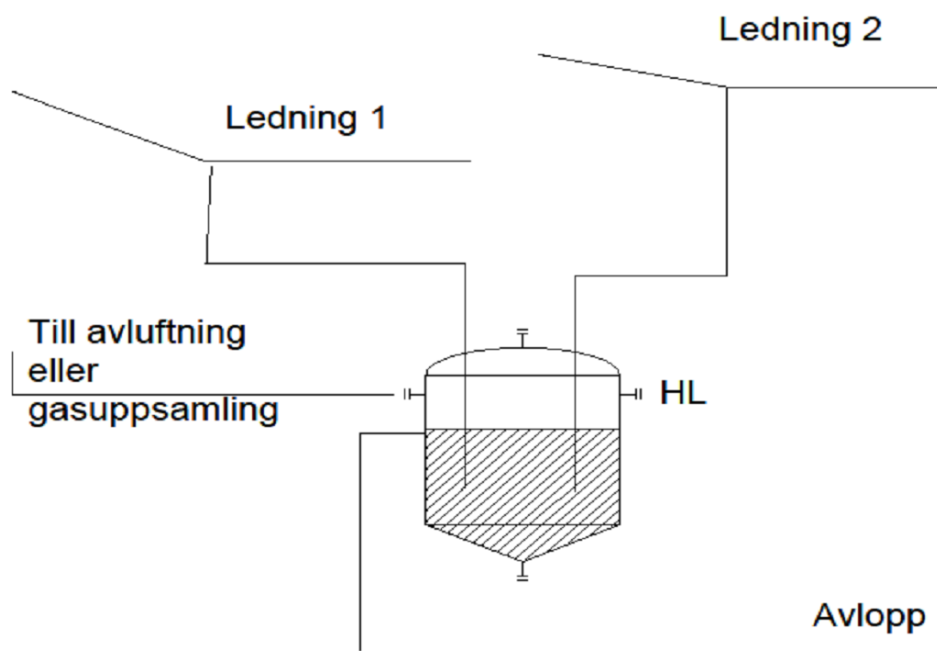
Figur 4 Huvudångledning.



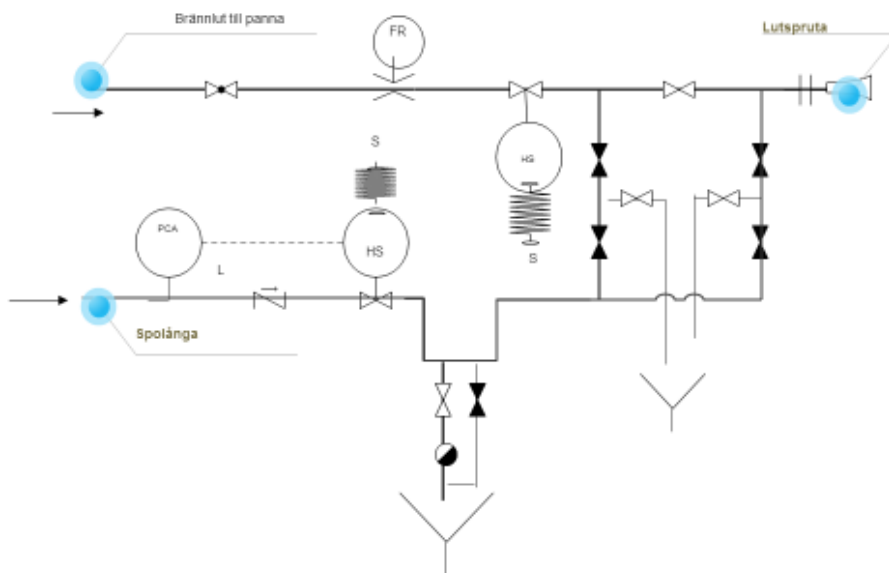
Figur 5 Lutsystem anslutet till öppen (inte trycksatt) cistern och med system för avledning till dumptank.



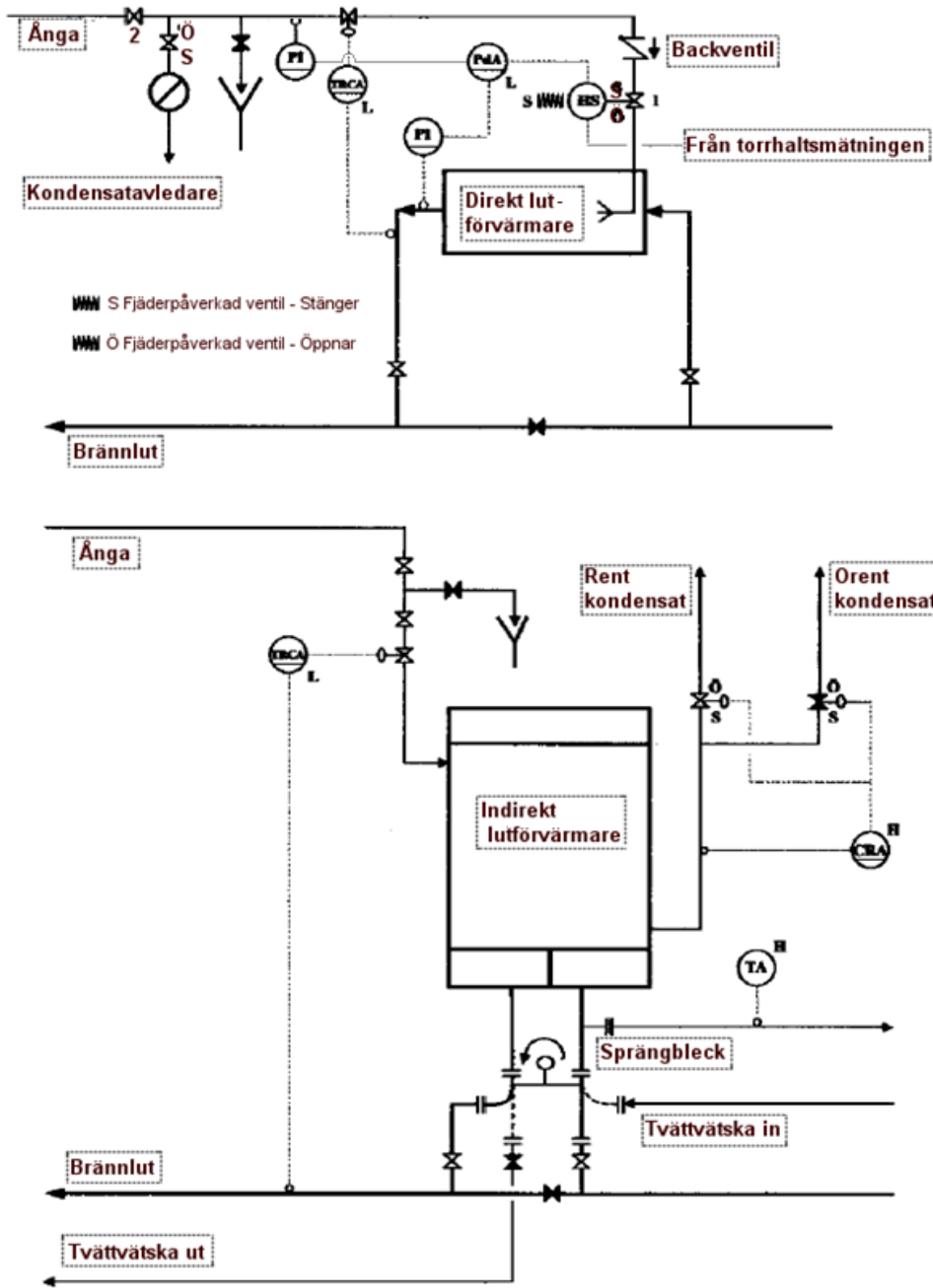
Figur 6 Lutsystem anslutet till trycksatt cistern med system för avledning till dumptank och med ledningssystem för kontinuerligt returflöde.



Figur 7 Exempel på slutet dräneringsystem. Vattenlås med bräddöverlöp och larm för hög nivå.



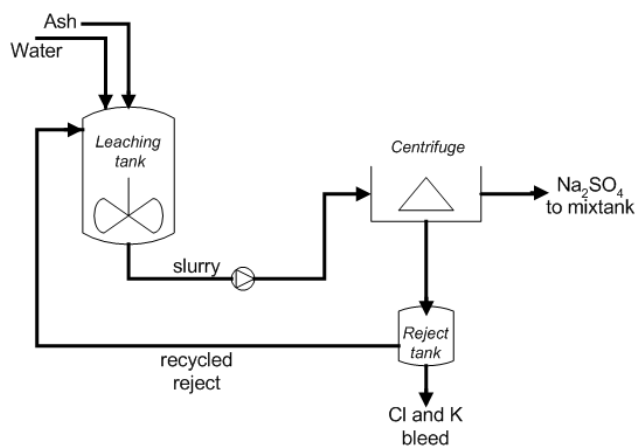
Figur 8 Arrangemang vid ångblåsning av brännlutledningar.



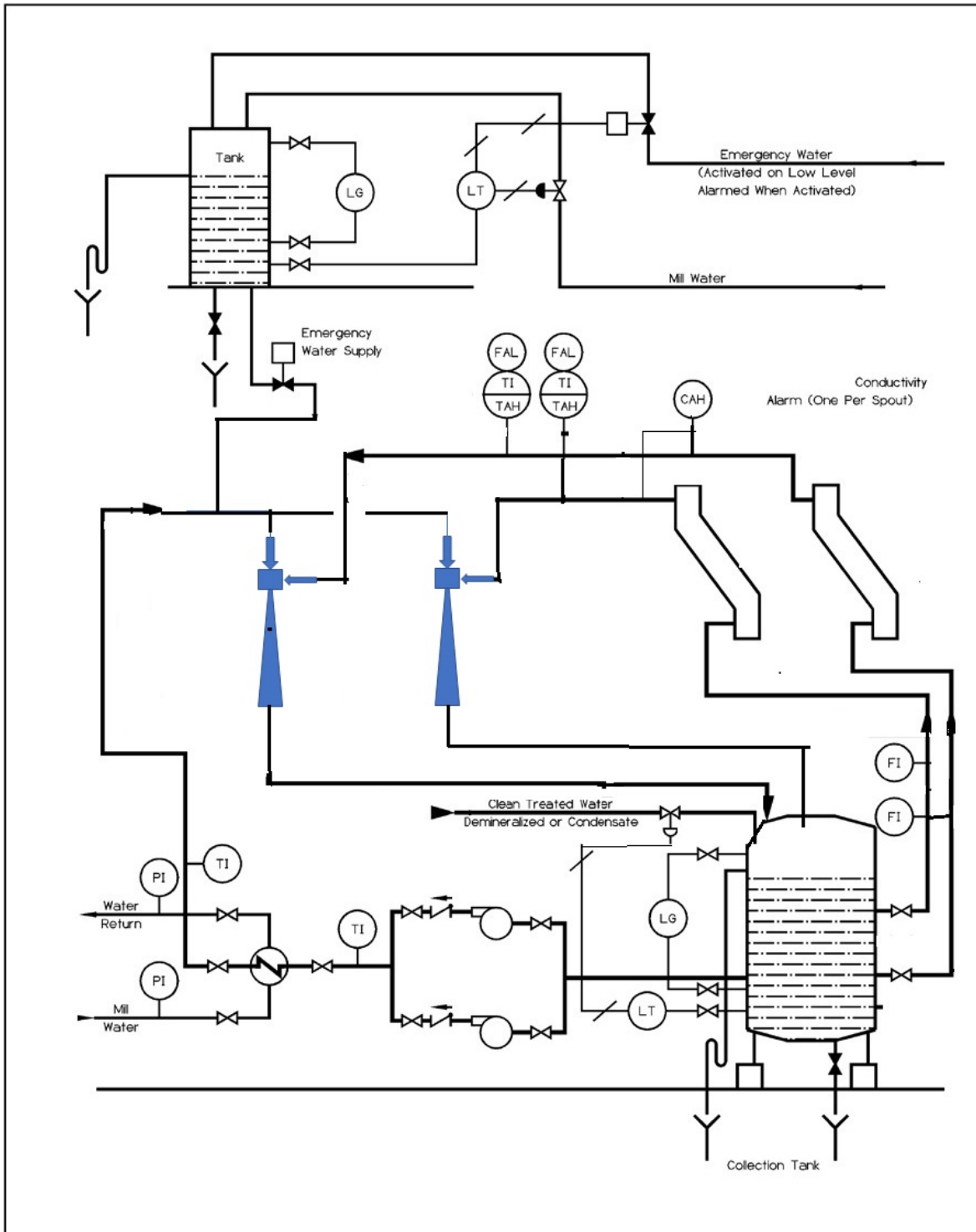
Figur 9 Arrangemang vid direkt respektive indirekt luftförvärmning.

Lakning

- Löslighet
- 90°C
- c:a 1,25 kg aska/kg vatten
- 70% Cl / K,
80% Na,
85% SO₄
- 40-100% till
avlopp, 85% ts



Figur 10 Exempel på schema för asklakning.



Figur 11 Exempel på kylsystem för löpräna

19 Bildbilaga

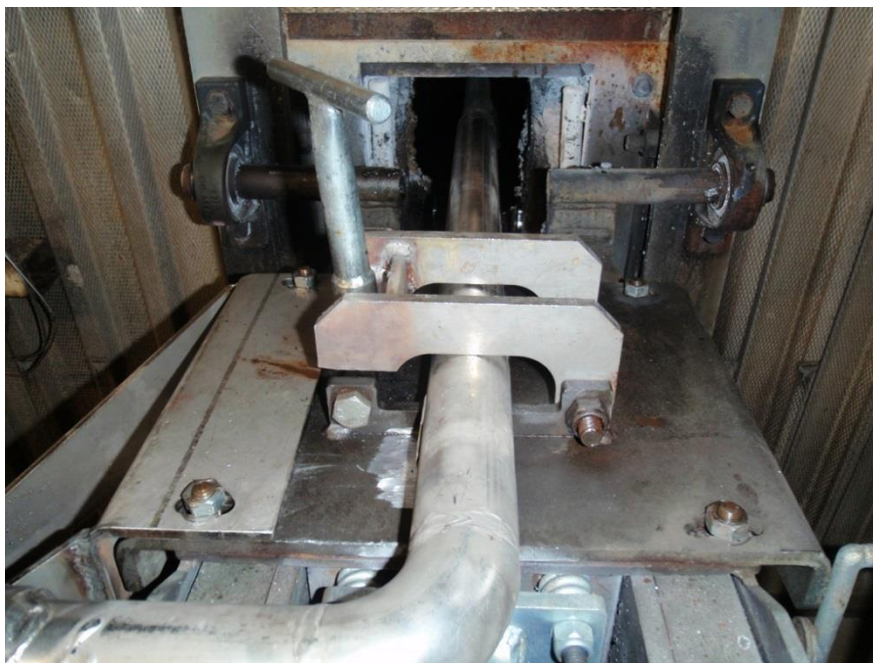


Bild 1 Fast spruta med låsning för att minimera påverkan av flänskopplingen vid nedfallande kemikaliekulor i eldstaden.



Bild 2 Anslutande slang för lut är fast monterad för minimal påverkan och slitage på slang i samband med sprutbyte.



Bild 3 Operatören är skyddad mot eventuellt läckage i anslutningen mellan rörböjen och lutsprutan. Eventuellt kvarvarande tryck kan säkert evakueras genom att kopplingen lösgörs på ett kontrollerat sätt genom att den gängade stången försiktigt lossas.



Bild 4 Liknande utförande som i bild 1 och 2.

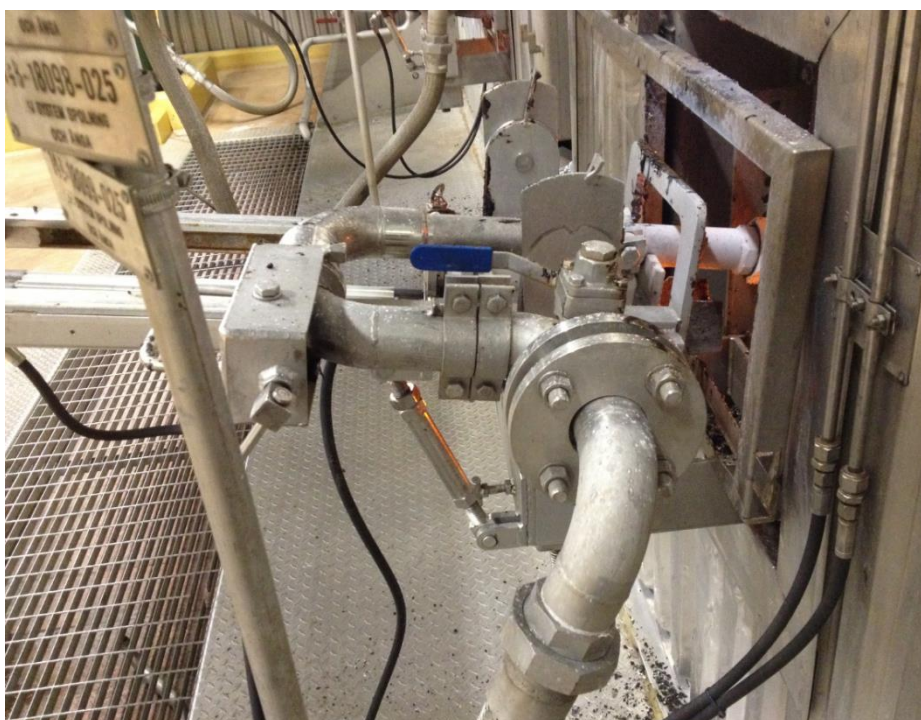


Bild 5 Liknande utförande som i bild 1 och 2.



Bild 6 Fast spruta med en skyddande handske med låssprint över flänskopplingen. Anslutande slang för lut är fast monterad för minimal påverkan och slitage på slang i samband med sprutbyte. Operatören är skyddad mot eventuellt läckage i anslutningen mellan böj och lutsprutan.



Bild 7 Vertikal låsning med sprint av kopplingen vid fast lutspruta.

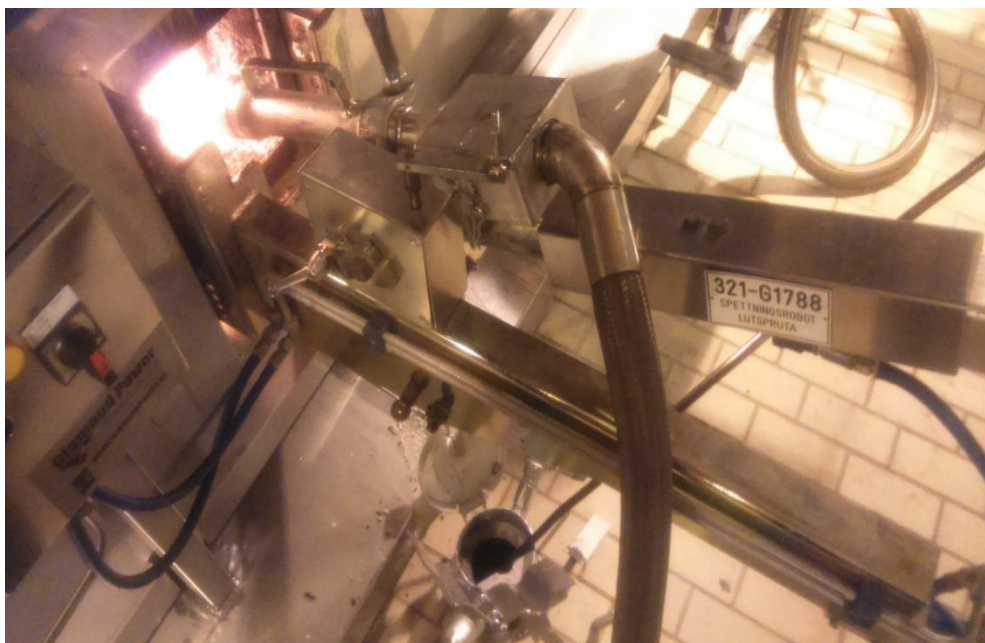


Bild 8 Skyddad anslutning mellan lutspruta och slang. Utformningen är sådan att man inte kan lossa snabbkopplingen av misstag. Arrangemanget ger möjlighet att koppla bort sprutan med slang monterad för att rensblåsa och vid tvätt av lutsystemet.