

Meddelande från Sodahuskommitténs Skadegrupp

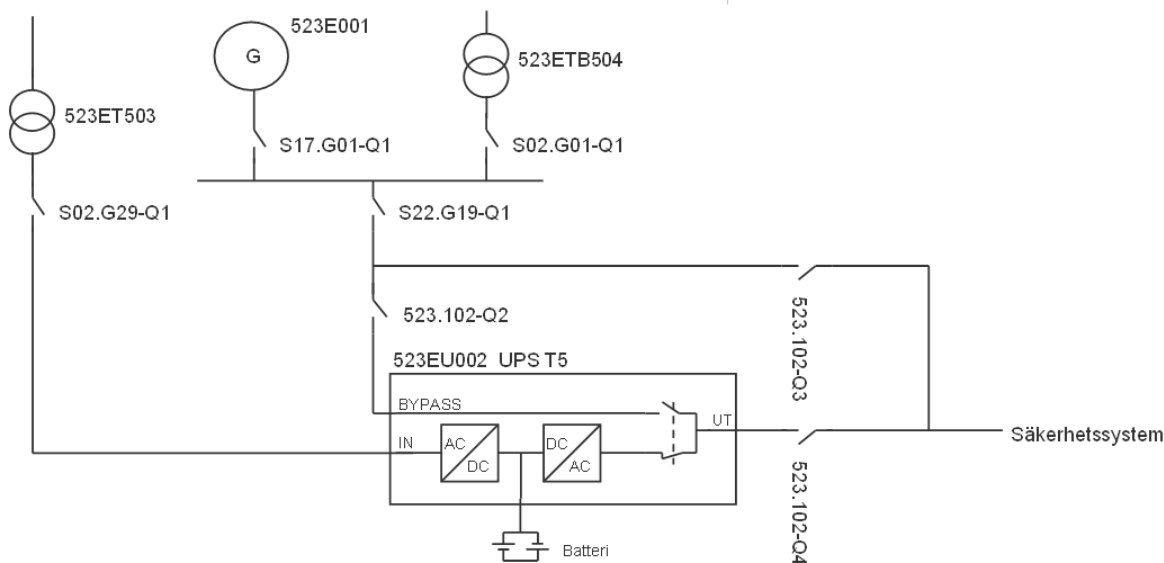
Meddelande 2009-2
November 2009

Risker med felande UPS-enhet

(Uninterrupted Power Supply, avbrottsfri kraft)

En skada angående avbrott på den avbrottsfria kraften till styrsystem och säkerhetssystem för en sodapanna har rapporterats till Sodahuskommitténs skadegrupp från Gruvöns bruk, skada 2009-13. Då skadegruppen finner händelsen allvarlig samt att det är troligt att fler anläggningar har liknande installationer skickas här separat information om den inträffade skadan.

Principskiss UPS koppling 523EU002



Spänning till processtation, operatörsstation, säkerhetssystem samt eldrivna manöverdon för de ventiler som ingår i nödnedeldning & snabbtömning för den aktuella pannan matas av två olika transformatorer via UPS.

Elmatning till styrsystem och säkerhetssystem sker från transformator 523ET503, brytare S02.G29Q1 via UPS. Skulle avbrott ske på denna matning kopplar UPS automatiskt in bypass-matning från transformator 523ETB504 och brytare S22.G19-Q1 och 523.102-Q2. Brytare S02.G29-Q1, S22.G19-Q1, 523.102-Q2 och 523.102-Q4 ligger alltid normalt slutna. Under tiden omkoppling sker är systemet spänningsmatat via batteri-backup. I systemet ingår

Meddelande från Sodahuskommitténs Skadegrupp

även en dieselgenerator. Denna startar automatiskt om transformator 523ETB504 blir spänningslös och skyddar således från yttre elbortfall.

UPS kan helt kopplas förbi genom 523.102-Q3. Detta kräver dock manuella ingrepp.

Den skada som inträffade var en kraftig kortslutning i UPS som slog ut båda matningarna via brytare S02.G29-Q1 och 523.102-Q2 samt batteri-backup. Detta innebar att sodapannans processtationer, operatörsstationer, säkerhetspanel, sodahuslarm samt elmanövrerade ventildon för nödnedelning & snabbtömning blev spänningslösa.

Samtliga I/O blev spänningslösa vilket innebar att samtliga eldrifter stoppade, alla luftdrivna manöverdon för nödnedelning gick till förbestämt läge men de elmanövrerade auma-don för bl a mava in och ånga ut förblev i öppet läge. Händelsen inträffade dagtid då elektriker och annan personal snabbt kunde bistå operatören med extraordinära åtgärder och skador utöver den havererade UPS:en kunde undvikas. Ångventiler stängdes i ångcentralen och matarvattenpumpar stoppades för att undvika eventuell överfyllning. UPS kopplades förbi via den manuella bypassen ca 30 min efter haveriet varvid sodapannans säkerhetssystem åter blev spänningssatt. Sodahuslarmet startade då spänningen återkom och eldrivna avstängningsventiler gick till nödnedelningsläge. Händelsen innebar fabriksstopp men orsakade inga övriga skador utöver den havererade UPS:en.

De medlemmar som har egna erfarenheter liknande dessa uppmanas ta kontakt med Skadegruppens sekreterare David Good, 010-505 13 33, david.good@afconsult.com eller Sodahuskommitténs sekreterare Mikael Ahlroth, 010-505 12 08, mikael.ahlroth@afconsult.com.

Ansvarsfriskrivning

Detta dokument utgör endast ett dokument över vad som förekommit vid möte med medlemmar i Sodahuskommitténs skadegrupp. Informationen i detta dokument är enbart avsedd för Sodahuskommitténs medlemmar. Det är upp till varje medlem eller annan part som tar del av innehållet i dokument att på egen risk och eget ansvar följa de rekommendationer och riktlinjer som i förekommande fall kan anses följa av dokumentets innehåll. Sodahuskommittén frånskriver sig allt ansvar för fel och skada oavsett orsak som kan följa av att rekommendationer eller riktlinjer följs. Det är upp till varje medlem eller annan part att själva, i sin riskbedömning, avgöra om man vill följa Sodahuskommitténs rekommendationer och riktlinjer. Det åligger varje medlem eller annan part att, vid tillämpningen av rekommendationer och riktlinjer, stämma av med tillämpliga myndigheter att rekommendationerna och riktlinjerna är i överensstämmelse med gällande rätt och andra föreskrifter.